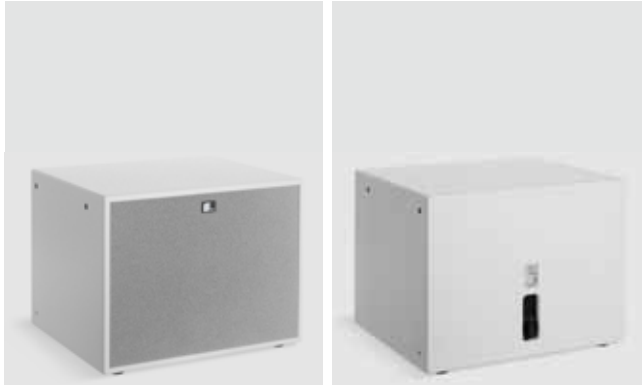


Arc-Series

Architectural Sound Design.





Fohhn® AS-22
Sehr präzises, kompaktes 12" Hochleistungs-Tieftonsystem mit hoher Belastbarkeit bei sehr kompakten Abmessungen.

Ausführung

Der AS-22 kann ideal mit den Fullrange-/Mittel-Hochton-Lautsprechern der Arc-Series kombiniert werden. Hochwertige Bestückung mit einem beschichteten 12" Langhublautsprecher, 500 W, Bassreflex, ohne Weiche für 2-Weg Aktivbetrieb, Standardfarbe schwarz, 21 kg.

Fohhn® Tiefton-Systeme zeichnen sich durch eine präzise, druckvolle Wiedergabe der tiefen Frequenzen aus. Alle Modelle sind mit hochbelastbaren Langhub-Lautsprechern der Oberklasse bestückt. Die kompakten Gehäuse sind aus hochwertigem Multiplex-Birkenholz gefertigt und können optional in allen RAL-Farben lackiert werden. Insgesamt 6 M8-Gewindeinsätze garantieren eine sichere Decken- oder Wandmontage des Lautsprechers entsprechend aller gängigen Vorschriften.

Sonderausführung

Optional erhältlich in wetterfester Kunststoff-Beschichtung.
 Optional als 100 Volt Version erhältlich.

Anschlüsse

8-polige Phönixklemme

Montagehalterung

VAS-14 Set - bestehend aus 4x Montagewinkeln für die einfache, flexible Decken- oder Wandmontage des Subwoofers.



Technische Daten

AS-22

Elektroakustische Merkmale

Akustik Design	Bassreflex, NTP (Non-Turbulent Portdesign)
Bestückung	1x 12" long excursion
Belastbarkeit	500 W
SPL max.	127 dB
Übertragungsbereich	38 Hz – 500 Hz
Impedanz	4 Ohm

Ausstattungsmerkmale

Gehäuse	Multiplex Birkenholz
Schutzgitter	ballwurfsicheres Stahlgitter, pulverbeschichtet
Montagepunkte	6x M8 Gewinde
Anschlüsse	8-polige Phönixklemme
Lagerfarbe	schwarz, Strukturlack
Frontdesign	Akustikschaum in Gehäusefarbe
Maße (B x H x T)	52 x 42 x 43 cm
Gewicht	21 kg

Optionale Ausstattung

Sonderfarbe	alle RAL-Farben
Wetterschutz	kratzfeste Kunststofflackierung

Der Hersteller behält sich technische Änderungen und Modifikationen, im Rahmen der gesetzlichen Bestimmungen, sowie die Verbesserung der Produkteigenschaften ausdrücklich vor.

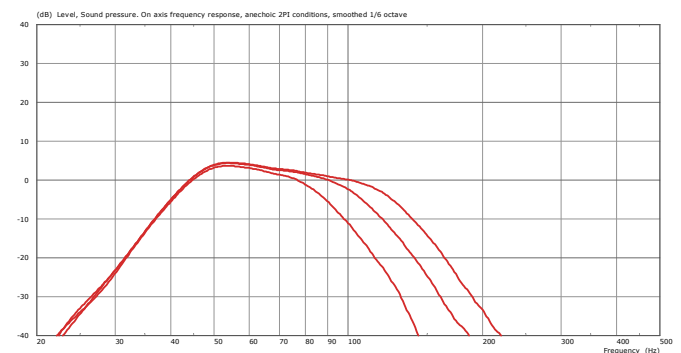


Bild 6: Frequenzgang

Ansteuerung von Arc-Series Lautsprechern

1. Fohhn System DSP-Endstufen

Fohhn bietet Ihnen für die Ansteuerung der Arc-Lautsprechersysteme optimal angepasste System DSP-Endstufen an. Diese garantieren Ihnen höchste Klangperformance und Betriebssicherheit für Ihre Fohhn Produkte. Als Hersteller von Lautsprecher-, Endstufen- und DSP-Technik kennen wir die Daten unserer Systeme bis ins kleinste Detail und sind somit in der Lage ein optimales Gesamtsystem für unsere Anwender bereit zu stellen.

Fohhn System DSP-Endstufen bieten Ihnen folgende Vorteile:

Integrierte Hochleistungs-DSP-Technik:

- dadurch schnelle Inbetriebnahme,
- minimierter Platzbedarf im Elektronikschränk,
- minimaler Verkabelungsaufwand,
- Vermeidung von Verkabelungsfehlern,
- Controller und Endstufe sind über dieselbe Software steuer- und überwachbar.

Dual-DSP-Technologie

In den DSP-Endstufen arbeiten 2 separate DSP-Engines mit enormer Kapazität und Rechenleistung für 5 frei verfügbare digitale Audiogeräte (DSP-1) und für die Fohhn spezifische Lautsprecherdatenbank (DSP-2).

Fernüberwachung und Steuerung

Integrierte Temperatur- und Betriebszeitüberwachung, Betriebsstatusanzeige/ Protect, Fernsteuerbarkeit/Netzwerkfähigkeit durch Laptop, Wandeinbaumodule oder über Mediensteuerungen.

Fohhn® Dual-DSP-Technologie

DSP-1: Integrierte digitale Audiogeräte
 Jeder Endstufenkanal ist ausgestattet mit einem:

- programmierb. 10-Band-Parametric-EQ,
- Kompressor/Limiter/Noise-Gate,
- Delay,
- X-Overfunktion,
- Pink-Noise und Sweeptone-Generator

DSP-2: Lautsprechermanagement

Integrierte Lautsprecherdatenbank garantiert exzellente Klangqualität und Schutzfunktionen für alle Fohhn Lautsprechertypen. Bass, Mittelton- und Hochtonbereich der Lautsprecher werden hierbei selektiv überwacht und bearbeitet. Die Basis hierfür bietet ein aufwendiger von Fohhn-Ingenieuren entwickelter Algorithmus der für jeden einzelnen Lautsprecher angepasst wurde.

1.1 Endstufenempfehlungen für die Arc-Series



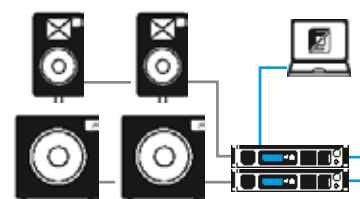
D-2.750

2 Kanal Betrieb, 2x750 W / 4 Ohm,
 2x390 W / 8 Ohm
 Fohhn Audio DSP, Display, fernbedienbar

D-4.750

4+2 Kanal Betrieb, 4x750 W / 4 Ohm,
 4x390 W / 8 Ohm
 2x DSP gesteuerte Line Out Kanäle für die Ansteuerung einer konventionellen Endstufe, Fohhn Audio DSP, Display, fernbedienbar

	Arc-Tops										Linea				Arc-Subs							
	AT-05	AT-061	AT-07	AT-08	AT-09	AT-10	AT-22	AT-221w	AT-35	AT-40	AT-50	AT-661w	AL-10-150	LX-10/11	LX-100/150	LX-500/501	LX-600/601	AS-10	AS-22	AS-31	AS-40	
D-2.750	x	x	x	x	x	x	x						x	x	x			x	x			
D-4.750	x	x	x	x	x	x	x						x	x	x			x	x			
D-2.1500									x	x	x	x			x	x	x			x	x	
D-4.1200									x	x	x	x			x	x				x	x	



2x Sub *passive* / 2x Top *passive*
 2x DSP Endstufe (D-Series oder A-Series)

Ansteuerung von Arc-Series Lautsprechern

2. Handelsübliche Endstufen in Verbindung mit dem Fohhn Controller

Handelsübliche Endstufen / 100V-Endstufen / Mehrkanal-Endstufen in Verbindung mit Fohhn FC-9 DSP-Systemcontroller

Die Lautsprechersysteme der Fohhn Arc-Series können grundsätzlich mit allen handelsüblichen Endstufen (z.B. Bittner) betrieben werden. Jedes Fohhn-Lautsprecher-Modell ist linear, klangneutral abgestimmt und mit einer integrierten Frequenzweiche mit elektronischem Mehrfach-Hochtonschutz ausgestattet.

Wir empfehlen bei der Verwendung von handelsüblichen Mehrkanal-Verstärkern, 100V-Endstufen oder überwachbaren Endstufen nach EN 60849 die Verwendung des Fohhn DSP-System Controllers FC-9.

Der FC-9 wurde speziell für die Festinstallation entwickelt und garantiert Ihnen optimale Klangqualität und höchste Betriebssicherheit. Er bietet Ihnen in Verbindung mit unseren Fohhn Lautsprechern Leistungsmerkmale, die kein handelsüblicher Controller zur Verfügung stellen kann.

Klangqualität. Betriebssicherheit. Intelligente Kontrolle.

- * Fohhn DSPs garantieren optimale Soundperformance
- * 5 erstklassige Audiogeräte wie z.B. Parametric-EQ integriert
- * Integrierte Lautsprecher- und Verstärkerdatenbank für optimale Betriebssicherheit
- * Fernsteuerbar, fernüberwachbar, netzwerkfähig
- * Endstufeneinmessfunktion CAS
- * 8 Schaltkontakte für die einfache Systemintegration
- * Perfekte Anpassung an handelsübliche Verstärker

FC-9 DSP-Systemcontroller



DIN EN 60849 (VDE 0828)

Bittner Endstufen



BITTNER
AUDIO

Neben unseren speziellen Fohhn® DSP-Endstufen bieten wir Ihnen für niederohmige- oder 100-Volt Anwendungen das gesamte **Endstufenprogramm von Bittner Audio** an. Lösungen wie z.B. Mehrkanalendstufen mit acht normierten Kanälen sowie **wichtige Features für die Systemintegration in Elektroakustische Notfallwarnsysteme nach DIN EN 60849 (VDE 0828)** gehören zum Leistungsumfang von Bittner Audio. Fragen Sie uns an!

Die Vorteile des FC-9 Controllers:

Perfekte Anpassung an alle handelsüblichen Endstufen

durch automatische Endstufen-Einmeßfunktion und integrierter Endstufen-Datenbank

Dual-DSP-Technologie

im FC-9 arbeiten 2 separate DSP-Engines mit enormer Kapazität und Rechenleistung für die Fohhn spezifische Lautsprecherdatenbank und für 5 frei verfügbare digitale Audiogeräte

Integrierte Lautsprecherdatenbank

garantiert exzellente Klangqualität und Schutzfunktionen für alle Fohhn Lautsprechertypen. Bass- Mittelton- und Hochtonbereich werden hierbei selektiv überwacht und bearbeitet. Die Basis hierfür bietet ein aufwendiger von Fohhn-Ingenieuren entwickelter Algorithmus der für jeden einzelnen Lautsprecher angepasst wurde.

Fernüberwachung und Steuerung

Fernsteuerbarkeit/Netzwerkfähigkeit durch Laptop, Wandinbaumodule oder über Mediensteuerungen.

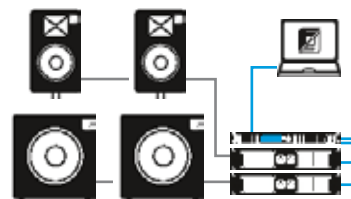
8 Kontakteingänge

Ein Taster kann durch drücken (Kontakt schließt sich) z.B. ein bestimmtes Preset laden, oder als Lautstärke Regler (z.B. Lautstärke erhöhen) funktionieren.

4 Eingänge / 6 Ausgänge (24 Knotenpunkte)

jeder Ausgang ist mit einem programmierbaren 10-Band-Parametric-EQ, Kompressor/Limiter/Noise-Gate, Delay, X-Overfunktion, Pink-Noise und Sweeptone-Generator erstklassiger Qualität ausgestattet.

Damit lässt sich das Fohhn System bequem an die Raumakustik oder Geschmacks-wünsche anpassen.

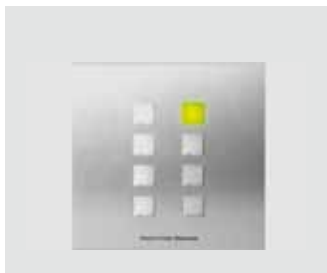


2x Sub passive / 2x Top passive
2x konventionelle Endstufe
1x DSP-System Controller FC-8

Fernsteuerung und Netzwerkfähigkeit von Fohhn Geräten mit integriertem DSP

FR-10

Fernsteuerungsmodul zum Wandeinbau zur Steuerung von Fohhn Geräten mit integriertem DSP



Ausführung

Die FR-10 ist ein Fernsteuerungsmodul konzipiert als elegantes Design-Wandpanel zur Fernbedienung von Fohhn DSP-Endstufen, DSP-Controllern oder aktiven Fohhn-Lautsprechersystemen. Die Bedienung der FR-10 ist äußerst einfach und übersichtlich. Sie erfolgt über 8 beleuchtete Taster.

Einfache Bedienung

Die Bedienung der FR-10 ist äußerst einfach und übersichtlich. Sie erfolgt über 8 beleuchtete Taster. Bei Tastendruck werden Presets in den angeschlossenen Fohhn Geräten zeitgleich umgeschaltet und die Einstellungen für verschiedene Szenarien wie beispielsweise Sprache, Musik, leerer Raum, voller Raum uvm. aufgerufen.

Auch die Gesamtlautstärke eines Systems bzw. die Lautstärke von verschiedenen Zonen kann durch die FR-10 schnell und bequem verändert werden. Außer den 8 beschriftbaren Tastern sind keine weiteren Steuerelemente vorhanden.

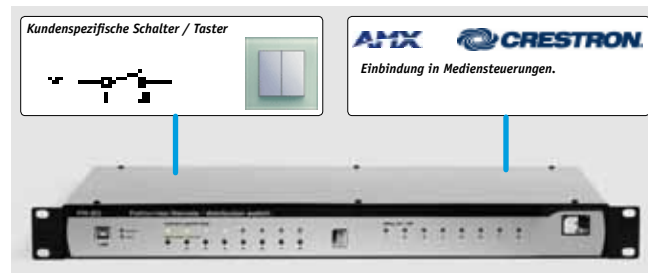
Bedienfehler sind für den Endanwender damit ausgeschlossen. Durch den Druck einer einzelnen Taste können bis zu 31 im Netzwerk angeschlossene Fohhn-Geräte zeitgleich umgeschaltet werden.

Anwendung

Die FR-10 ist ideal für Schulungsräume, Hotels, Kirchen, Hallen, Restaurants, Clubs uvm. Sie ermöglicht Ihnen die zentrale, einfache und sichere Fernsteuerung Ihrer Audioanlage ohne eine aufwendige und kostenintensive Mediensteuerung installieren zu müssen.

FR-20

19" Fernsteuerungseinheit zur Verwendung von handelsüblichen Schaltern und Einbindung in Mediensteuerungen



Ausführung

Über handelsübliche externe Taster/Schalter (Bsp. Jung, Vitra etc.) oder beliebige Schaltkontakte (z.B. Mediensteuerung) wird die FR-20 angesteuert. Hierbei kann ein Taster/Schalter als Wandeinbaumodul oder als individuell angefertigte Schalttafel etc. ausgeführt sein.

Bei Bedienung des Tasters/Schalters werden Presets in den angeschlossenen Fohhn DSP-Geräten zeitgleich umgeschaltet und die Einstellungen für verschiedene Szenarien wie beispielsweise Sprache, Musik, leerer Raum, voller Raum uvm. aufgerufen. Auch die Lautstärke kann durch die FR-20 schnell und bequem verändert werden. Durch den Druck einer einzelnen Taste können bis zu 31 im Netzwerk angeschlossene Fohhn-Geräte zeitgleich umgeschaltet werden.

Einbindung in Mediensteuerungen

Durch die FR-20 lassen sich alle DSP-gesteuerten Fohhn-Geräte bequem in Mediensteuerungen (Bsp. AMX, Crestron) mittels 8 Schließkontakten oder RS-485 einbinden.

Integration in die EIB Bustechnologie

Ein Gebäude, ein Konzept, ein System.

Hier werden die Fohhn Systeme mit Hilfe der FR-20 Fohhn-Net Remote mit ihren 8 Schließkontakten in die „Europäische Installations Bustechnologie“ samt allem Bedienkomfort integriert.

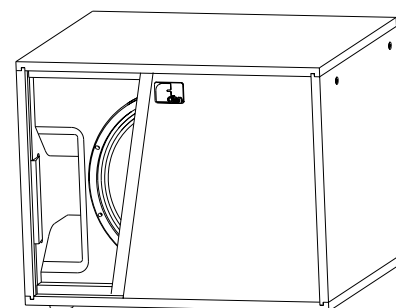
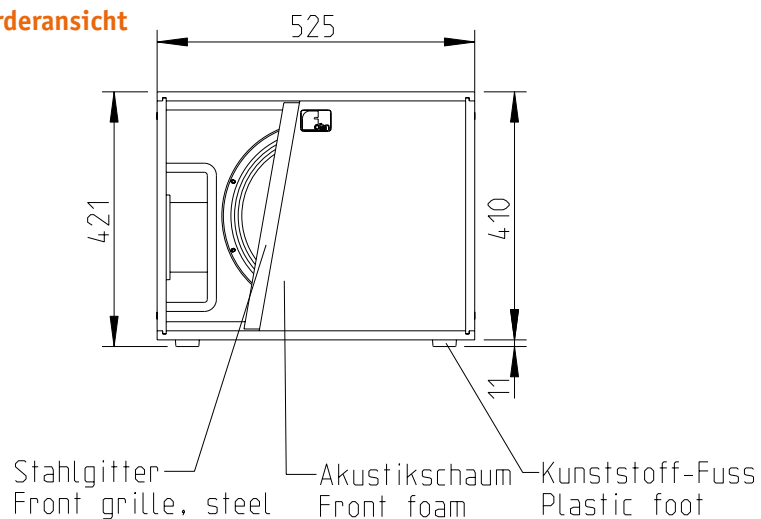
Anwendung

Die FR-20 ist ideal für Schulungsräume, Hotels, Kirchen, Hallen, Restaurants, Clubs uvm. Sie ermöglicht Ihnen die zentrale, einfache und sichere Fernsteuerung Ihrer Audioanlage ohne eine aufwendige und kostenintensive Mediensteuerung installieren zu müssen.

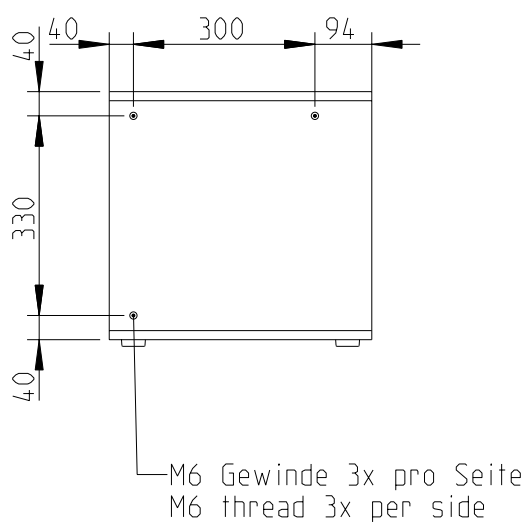


Ansichten von AS-22

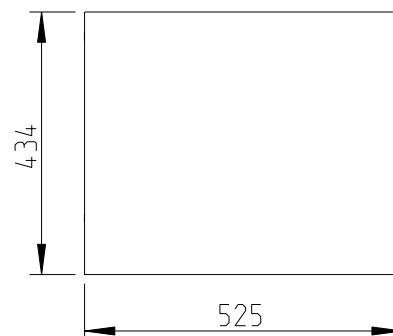
Vorderansicht



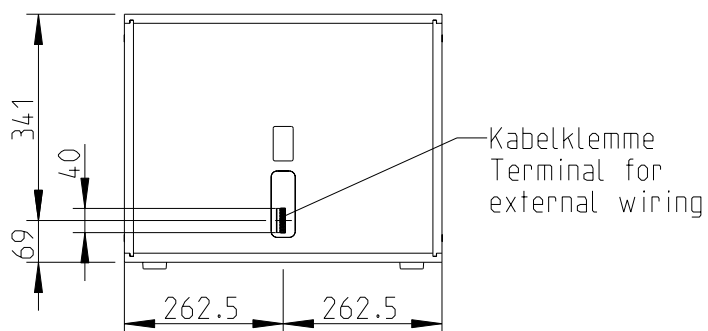
Seitenansicht



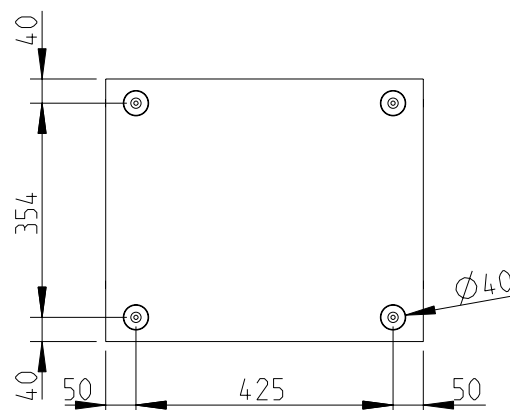
Draufsicht



Rückansicht



Bodensicht



SOUNDS PERFECT. IS PERFECT.

Fohhn Audiosysteme überzeugen. Ihr Ohr. Ihr Auge. Und Ihren Verstand.



■ German quality
■ engineered and made
■ by Fohhn®

Fohhn Audio AG

Hohes Gestade 3-7

72622 Nürtingen

Germany

Tel. +49 7022 93323-0

Fax +49 7022 93324-0

www.fohn.com

info@fohn.com