

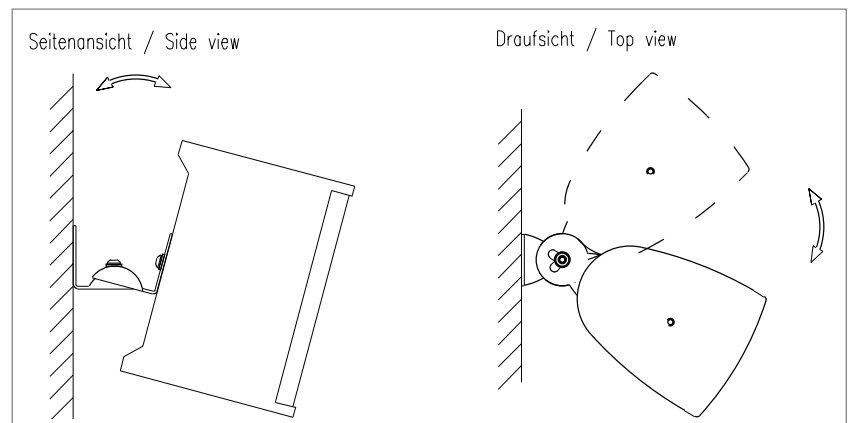
Accessories



Montageanleitung *Mounting Instruction*

WAL-02

Wall bracket for Linea AL-20



WAL-02

DE **Warnung**

Eine korrekt durchgeführte Montage ist von wesentlicher Bedeutung. Maximales Gewicht der Lautsprecherbox: 5kg.

Montage nur an Wänden oder Decken aus massivem Holz, Stein, Beton oder Hohlbaustein (Zeichnung 1a) und Holzstützen (Zeichnung 1b). Dübel und Wandbefestigungsschrauben sind nicht im Lieferumfang enthalten.

Bei Holzmontage: keine Dübel! Für eine Benutzung anders als für Lautsprecher ist der Hersteller nicht verantwortlich.

GB **Warning**

Correct mounting is essential. The maximum weight of the loudspeaker: 5kg/11 lbs. The enclosed assembly materials are only suitable for attaching to walls or ceilings of solid wood, brickwork, concrete or hollow building block (picture 1a) and wooden studs (picture 1b). Plugs are not required for wood! Plugs and screws for wall mounting are not included in scope of delivery.

No liability is accepted by the manufacturer if not installed with loudspeakers and according to the specifications.

Bitte lesen Sie vor Inbetriebnahme des Gerätes die Bedienungsanleitung sorgfältig durch und bewahren Sie sie auf.

Please read this manual carefully before operating the equipment and store this manual.

