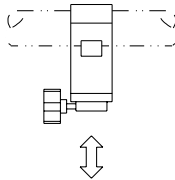
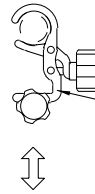


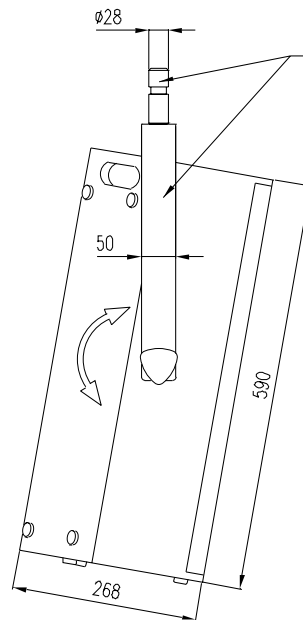
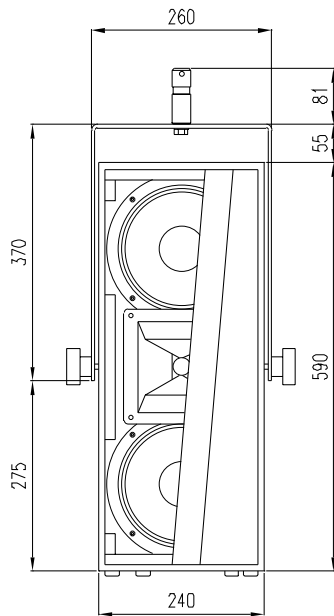
Vorderansicht / Front view



Seitenansicht / Side view

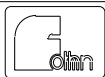
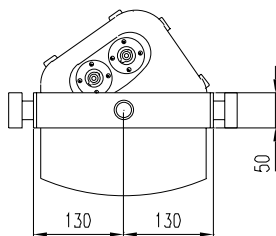


Clamp LC-50  
Bestellnr. 821 190  
Clamp LC-50  
Order number 821 190



VT-2 mit TV-Zapfen  
Bestellnr. 821 241  
VT-2 with TV-spigot  
Order number 821 241

Draufsicht / Top view



RT-2 & VT-2 & LC-50