

TECHNISCHE DATEN /  
TECHNICAL SPECIFICATIONS

PT-7

HOCHLEISTUNGS-ARRAY MID-HIGH-SYSTEM



PERFORM TOP

Beschreibung /  
Description

**Perform Top PT-7**  
Highpower Fullrange/Mid-High  
PA-System, 2-way, hornloaded  
time-aligned d' Apollito design,  
MAN-flying system.

Belastbarkeit / Power Rating	1000W / 1600W*
Bestückung / Components	2 x 12" / 2" CD hornloaded
Kennschalldruck / Sensitivity	107dB
SPLmax.	140dB
Übertragungsbereich / Freq. Resp. (-10dB)	55Hz - 20kHz
Übertragungsbereich / Freq. Resp. (-3dB)	75Hz - 20kHz
Abstrahlwinkel / Dispersion (HxV j-6dB)	55° x 30°
Impedanz / Impedance	4ohm
Maße (BxHxT) / Dimensions (WxHxD)	59 x 90 x 68cm
Gewicht / Weight	92kg
Strukturlack / Colour (structured)	schwarz / black
Schutzgitter / Grille	metal, foam backed
Gehäuse / Enclosure	rechteckig / rectangular
Anschluß / Connectors	2 x CA-COM & 2 x NL4 Speakon

Ausstattung /  
Features

Filter-Netzwerk / Passive X-over	Horn-EQ, protective circuit
Flugausrüstung / flying system	MAN-Stud-Plate, belt latches
Anti-Rutschmatte / Anti-slip mat	integrated in top side
Tragegriffe / Handles	12
Gleitschienen / Sliding rails	2
Rollen / Wheels	4 black wheels
Gewinde f. Distanzr. / Thread inserts	-
Hochständerflansch / Pole hole	-

Zubehör /  
Accessoires

Flugzubehör / Flying accessories	MAN big stud
Zurrgrurt / Securing Strap	50mm, 6m, ratchet
Cradle	versatile Cradle by ATM
Stacking Gurt / Stacking belt	50mm, 6m, ratchet
Ketten / Chains	metal, black, max. load: 1t

\*peak 20ms



>Beschreibung / Description<

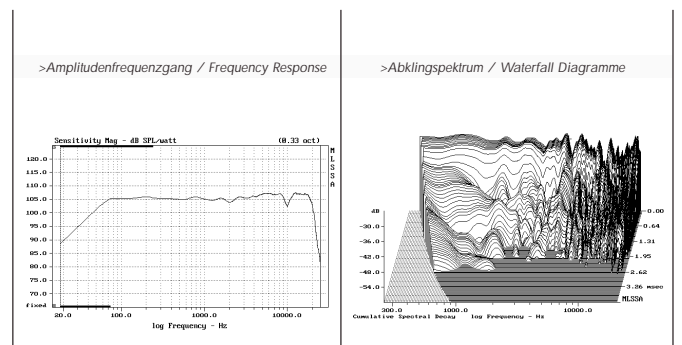
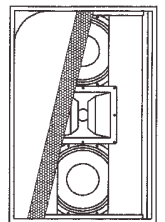
PERFORM TOP PT-7 ist ein vollständig horngeladenes Hochleistungs-Beschallungssystem mit zwei symmetrisch gestackten 12"-Hochleistungschassis und einem 2"-Neodym-Treiber mit Constant-Directivity-Horn. Durch die phasenoptimierte und laufzeitkorrigierte Lautsprecheranordnung nach d' Apollito wird ein definiertes Abstrahlverhalten mit exzellenter Richtwirkung, hoher Reichweite und naturgetreuer Übertragungsqualität erzielt. PERFORM TOP PT-7 eignet sich damit hervorragend für Clusteranwendungen und erzielt auch in akustisch problematischen Räumen sehr gute Übertragungsergebnisse. Das 2-Wege-System verfügt über ein aufwendiges Filternetzwerk mit elektronischen Hochtenschutz-Schutz-Schaltungen. Serienmäßig ausgestattet mit MAN-Flugausrüstung mit Gurtlaschen, flexiblem Anschlußfeld mit Speakon- und CA-COM-Anschlüssen, Grip-Master Antirutschmatte, black wheels und 6 eingefrästen, ergonomischen Transportgriffen.

*Large high-performance PA-speaker system with two hornloaded 12" bass-mid speakers and a special 2" Neodym CD horn/driver combination. Time-aligned speaker design in d'Appolito principle. Excellent directivity. Outstanding speech comprehension, even in rooms with poor acoustics. For fullrange applications or as mid-high system in combination with Perform Sub PS-7. Integral crossover with electronic high-frequency protection circuit. Safety-approved MAN flying equipment with belt latches for flown applications.*

>Zubehör / Accessories<

MAN Flugsystem für geflogene Anwendungen.  
Hochwertig verarbeitete, robuste Transporthaube  
FC•7PRO RoadLine Multiband System Controller

*Padded high-quality cover  
Safety-approved MAN flying equipment with belt  
latches for flown applications.  
FC•7PRO RoadLine multiband system controller*



MASSE /  
DIMENSIONS

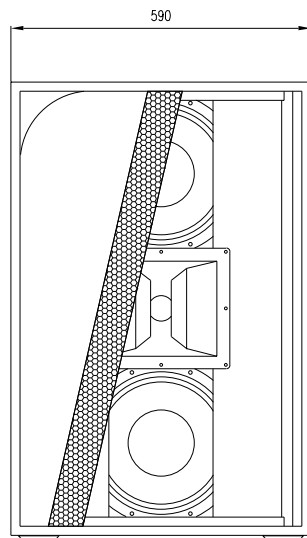
PT-7

HOCHLEISTUNGS-ARRAY MID-HIGH-SYSTEM

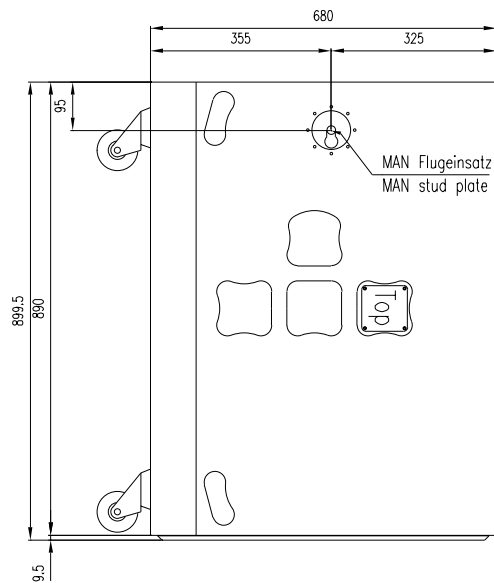
## PERFORM TOP

>Lautsprecher System<  
>Loadspeaker system<

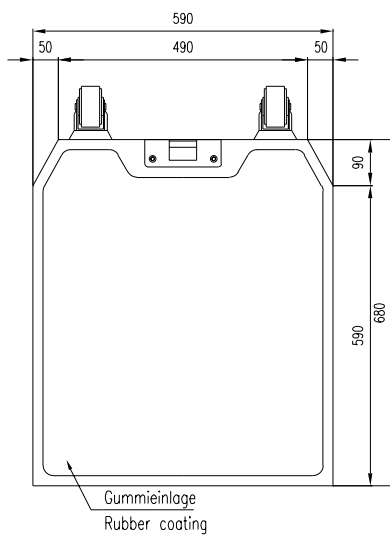
Vorderansicht / Front view



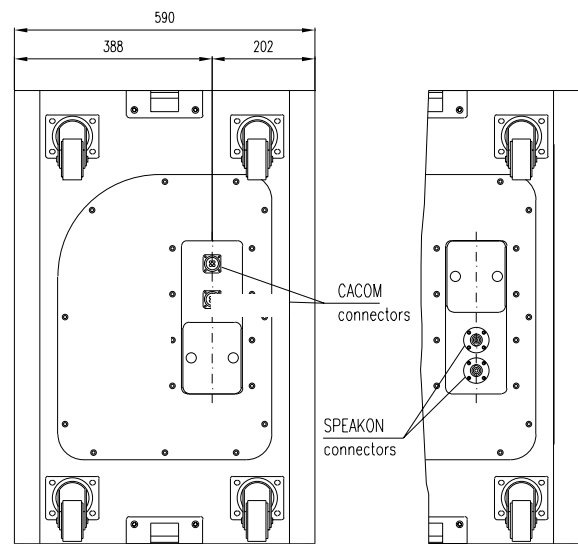
Seitenansicht / Side view



Draufsicht / Top view



Rückansicht / Rear view



Anschlußabdeckung in Stellung CACOM  
Connector cover in CACOM position

Anschlußabdeckung in Stellung SPEAKON  
Connector cover in SPEAKON position

Sound.Innovation.Design