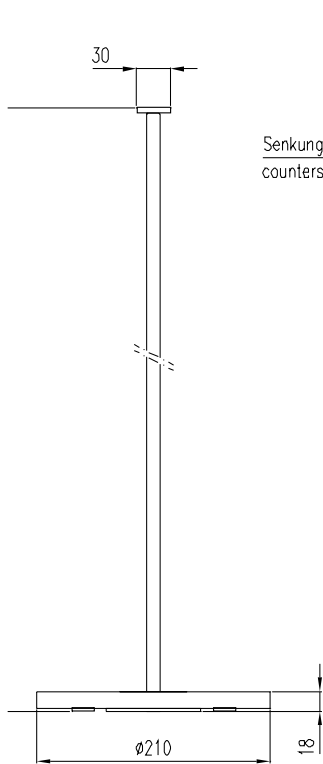
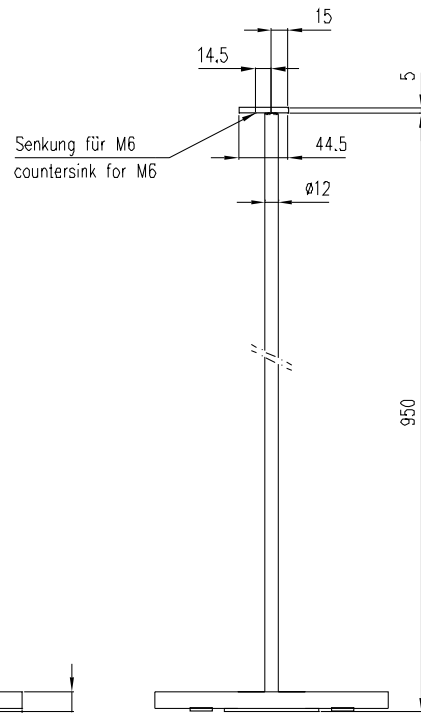


# Freestand I

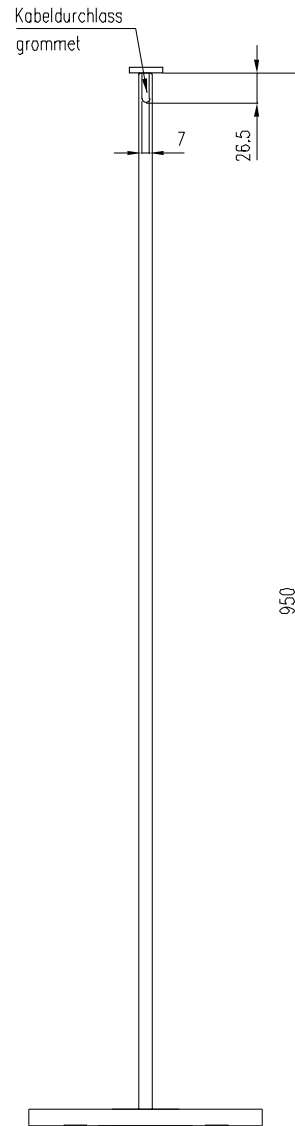
Vorderansicht / Front view



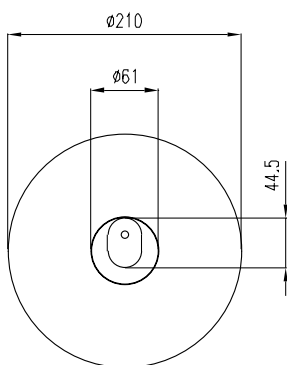
Seitenansicht / Side view



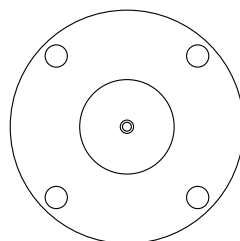
Rückansicht / Rear view



Draufsicht / Top view

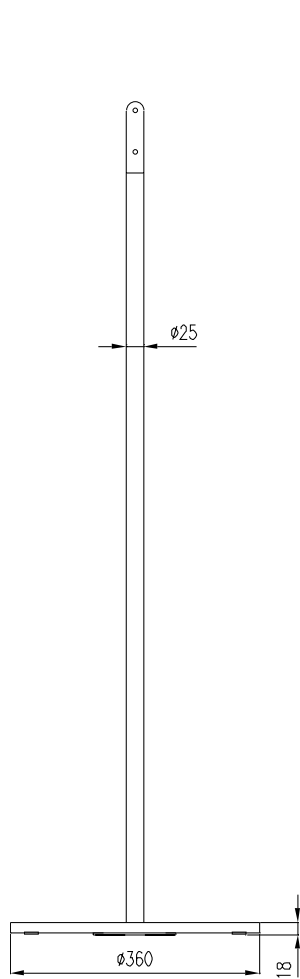


Bodensicht / Bottom view

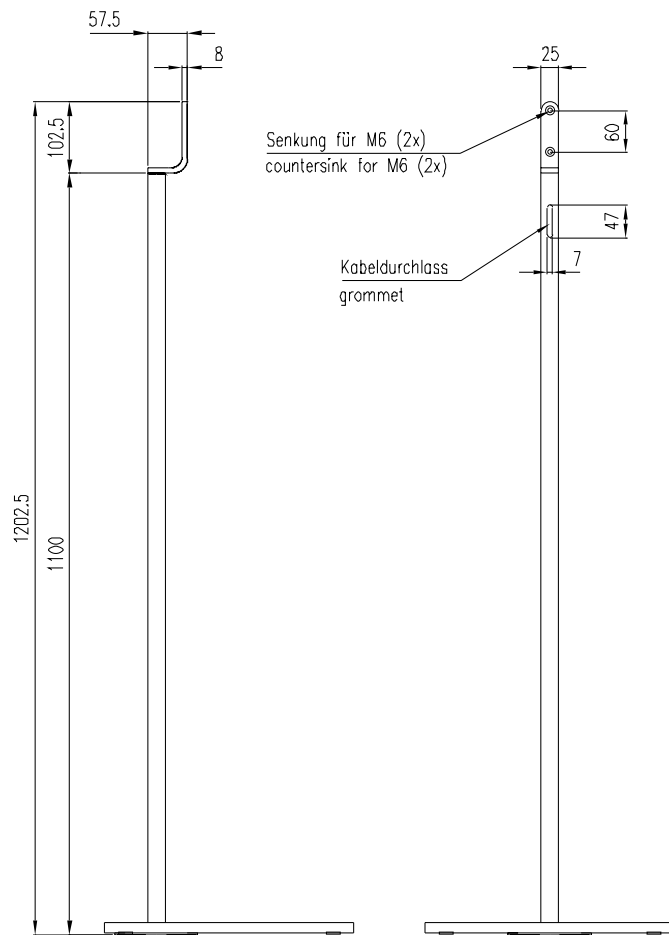


# Freestand II

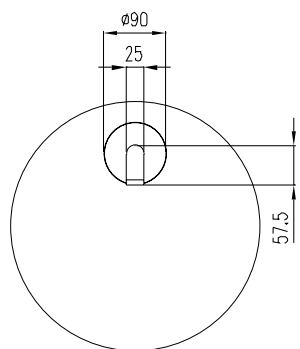
rderansicht / Front view



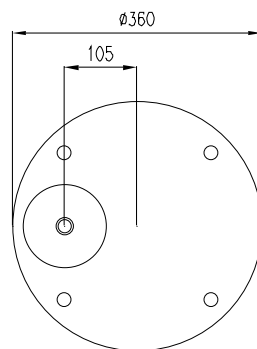
Seitenansicht / Side view Rückansicht / Rear view



Draufsicht / Top view



Bodensicht / Bottom view

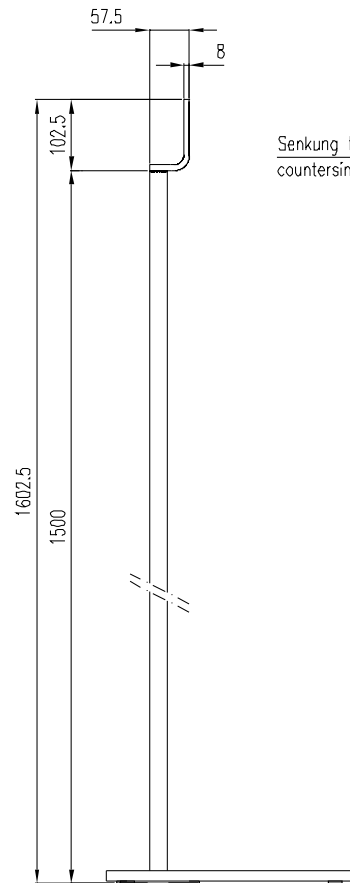
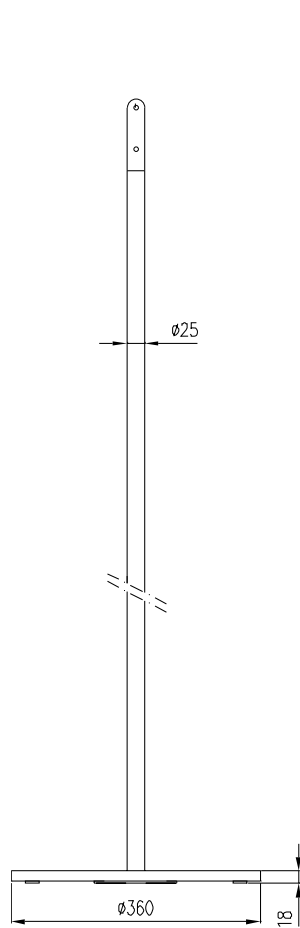


# Freestand III

rderansicht / Front view

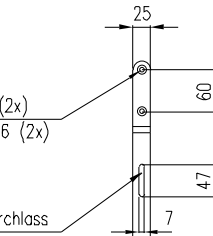
Seitenansicht / Side view

Rückansicht / Rear view

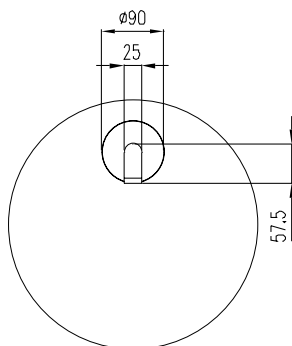


Senkung für M6 (2x)  
countersink for M6 (2x)

Kabeldurchlass  
grommet



Draufsicht / Top view



Bodensicht / Bottom view

