

CP•3 Perform Connection Panel:

+ **4-channel Patchbay** + **Powerdistributor** + **Powerscan**

CONNECT

CP•3 RoadLine Connection Panel

>Kurzbeschreibung<

Das CP•3 Perform Connection Panel ist ein einheitliches, professionelles Anschlußsystem für sämtliche Fohhn RoadLine und Perform Systeme.

1. Die drei wichtige Funktionen des CP•3 Connection Panel

Das CP•3 vereint in einem kompakten, platzsparenden 19"/2HE Stahlblechgehäuse drei wichtige Funktionen:

+ **4-channel Patchbay**

4-Kanal Anschlußfeld mit allen notwendigen Ein- und Ausgängen für sämtliche Fohhn RoadLine und Perform Systeme mit übersichtlichen CA-COM+Speakon und XLR Anschlüssen.

+ **Powerdistributor**

Integrierter, nach VDE-Norm gefertigter Stromverteiler mit CEE 16A Stecker (male).

+ **Powerscan**

Integrierte Netzüberwachung mit Einschaltenschutz bei Netzspannungen >280V. Der Netzmonitor liefert permanent Informationen über das angeschlossene Netz.

2. Einfache und übersichtliche Verdrahtung im Rack

Das CP•3 ist fester Bestandteil der Fohhn System Amp Racks. Es ermöglicht eine einfache Verkabelung der angeschlossenen Endstufen und Controller im Amp Rack.

3. Schnelle, einfache und sichere Verdrahtung am Veranstaltungsort

Durch diese Schnittstelle / Signalverwaltung ist die Verkabelung jeder Anlage am Veranstaltungsort schnell, einfach und sicher von jedem Techniker durchzuführen. Die Anlagen sind dadurch trotz hoher Variabilität in kürzester Zeit betriebsbereit!

4. Einheitliche Anschlüsse im System Pooling

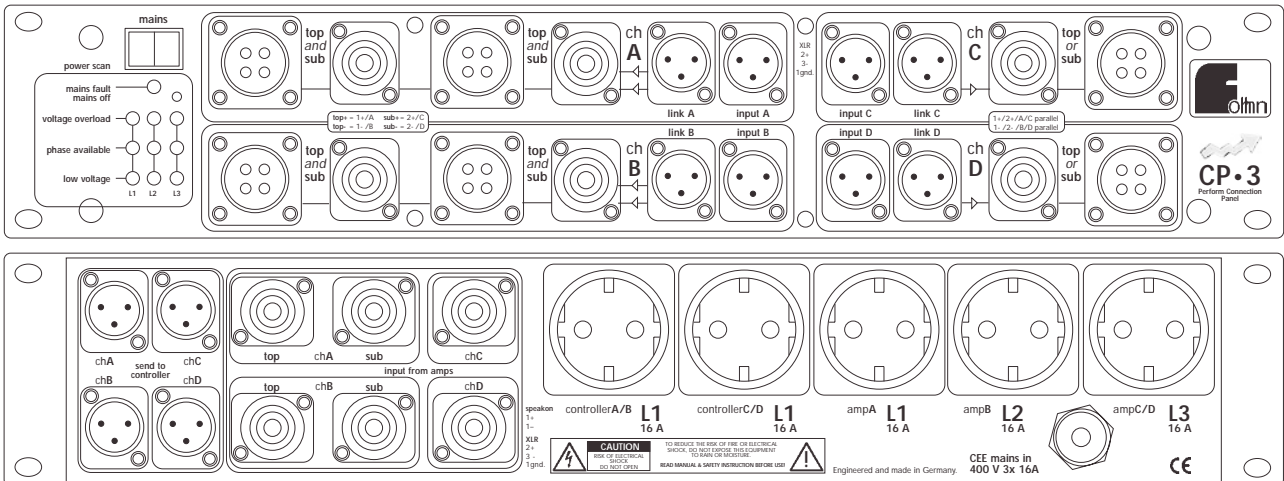
Einheitliches Anschlußsystem erlaubt sicheres und flexibles System Pooling innerhalb des Fohhn Pools.



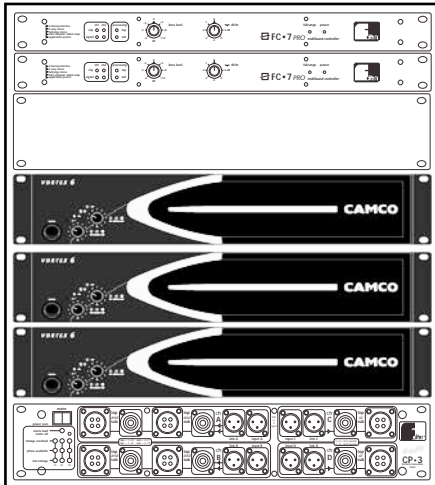
TECHNISCHE DATEN /
TECHNICAL SPECIFICATIONS

CP•3

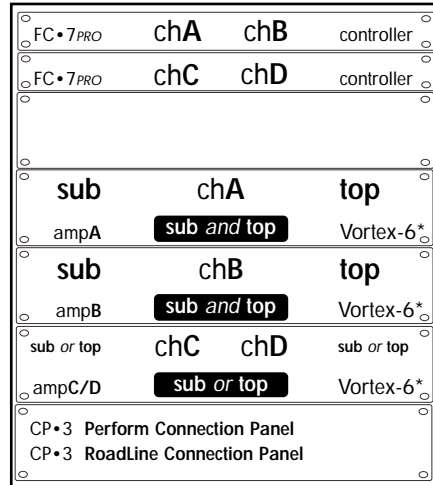
PERFORM CONNECTION PANEL



>PERFORM und ROADLINE System Rack

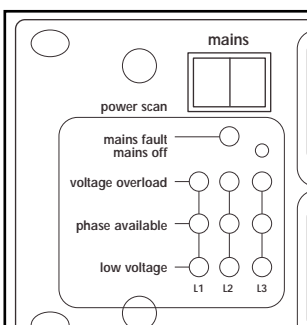


>Struktur des System Racks



* Endstufenempfehlung für den Perform-Verleih Pool: Camco Vortex-6*

>power scan (Anzeige und Spannungsüberwachung aller drei Phasen)



>Beschreibung<

Das CP•3 prüft nach dem Verbinden des CEE 16A Steckers mit dem Netz alle drei Phasen.

Phase available

>Anzeige grün, wenn keine Fehler vorliegen, werden die 3 Phasen zu den Schutzkontakt Steckdosen durchgeschaltet.

Voltage overload:

>Anzeige rot blinkend, wenn eine Spannung außerhalb des VDE (CE) Bereichs liegt.

>Anzeige rot (dauer), wenn eine Spannung >280V anliegt.

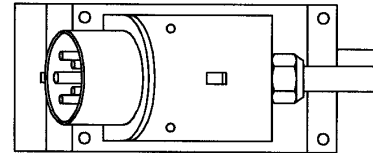
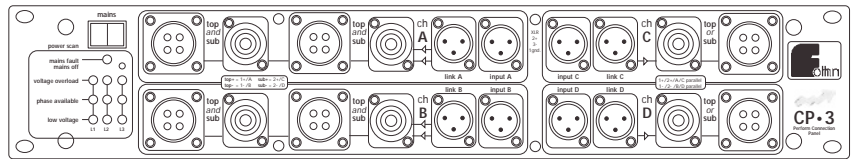
Low voltage

>Anzeige rot blinkend, wenn eine Spannung außerhalb des VDE (CE) Bereichs liegt.

>nur L1: Anzeige rot, wenn eine Spannung <180V anliegt.

Mains fault / mains off:

>Anzeige rot, wenn die Schutzkontakt Steckdosen nicht eingeschaltet sind.



CONNECT

CP•3 Perform Connection Panel

>Beschreibung<

Das CP•3 ist die flexible Schnittstelle für das Fohhn System Rack.

Es wurde von Fohhn speziell für den Einsatz in mobilen Beschallungsanlagen entwickelt um eine einheitliche Anschlussmöglichkeit für die unterschiedlichen Beschallungsaufgaben zur Verfügung zu stellen.

Gleichzeitig wird durch die integrierte digitale Netzüberwachung der Status des angeschlossenen Drehstromnetzes angezeigt. Die 230V Ausgänge des CP•3 sind durch ein Lastrelais vom Versorgungsnetz getrennt. Bei Überspannung >280V oder fehlender Netzspannung für die Controller, lässt sich das CP•3 nicht einschalten und schützt dadurch die angeschlossenen Verstärker und Controller.

1. 4-channel Patchbay

Es können 4 unabhängige Eingangssignale an symmetrischen XLR Buchsen angelegt werden. Jeder Eingang besitzt einen XLR Link Ausgang zum Weiterschleifen des NF Signals.

Das Signal der Eingänge A und B wird vom FC•7^{PRO} Controller in Bass- und Mittel-/Hochton-Signal zerlegt und durch entsprechende Endstufen verstärkt. Die Endstufensignale werden an 4 poligen Speakon Buchsen zur Verfügung gestellt (Bass = Pin 2+, 2- ; Mittel-Hochton = 1+, 1-). Kanal A und B verfügen über 2 gleichwertige Lautsprecherausgänge um bei einer räumlichen Trennung von Bass und Mittel-Hochton Lautsprechern kürzere Kabel verwenden zu können oder niederohmige Lasten parallel anzusteuern.

Eingang C und D lässt sich wahlweise als Bass oder Mittel-Hochton Kanal konfigurieren. Die entsprechenden Speakonausgänge sind so belegt, daß man Bass und Mittel-Hochton Lautsprecher anschließen kann (1+ / 2+ parallel; 1- / 2- parallel). Kanal C und D läßt sich flexibel für alle möglichen Aufgaben (z.B Monitor, Delay, zusätzlicher Bass, Centercluster, Sidefill usw.) konfigurieren.

2. Powerdistributor

In das CP•3 ist ein Drehstrom Netzverteiler integriert. An 5 Schutzkontakt Steckdosen stehen 230V / 16A sinnvoll auf die 3 Phasen verteilt zur Verfügung.

3. Powerscan

Speziell im mobilen Bereich ist eine einwandfreie Stromversorgung oft nicht gewährleistet. Durch die integrierte digitale Netzüberwachung erhält man sofort einen Überblick über den Zustand des Versorgungsnetzes bevor

Verstärker und Controller angeschlossen sind. Das Ziel dieser Netzüberwachung ist es, den Anwender bestmöglich zu informieren und vor einer fehlerhaften Netzversorgung zu warnen. Die Entscheidung, die Anlage einzuschalten, bleibt aber in einem weiten Bereich dem Anwender überlassen.

Nur bei sehr hohen Überspannungen > 280V und wenn die Betriebsspannung für die Controller fehlt, lässt sich die CP•3 nicht einschalten. Das bietet einen Schutz vor falsch angeschlossenen Drehstrom Anschlüssen.

Wenn eine Spannung außerhalb des laut VDE zulässigen Bereichs von 207 bis 244 Volt liegt, wird dies für die entsprechende Phase durch eine blinkende LED angezeigt.

In diesem Fall muß die Netzversorgung unbedingt durch einen Elektriker überprüft werden.

Manchmal lassen sich vor allem Unterspannungen nicht beheben. Deshalb lässt sich die CP•3 in dem Bereich 180V bis 280 V einschalten um einen Betrieb trotz fehlerhafter Netzversorgung zu ermöglichen.

Wenn eine der Über- oder Unterspannungs LEDs blinkt muß vor dem Einschalten unbedingt geprüft werden ob die angeschlossenen Geräte für diese Über- oder Unterspannungen ausgelegt sind, ansonsten können irreparable Schäden entstehen.

Das CP•3 kann nicht eingeschaltet werden wenn

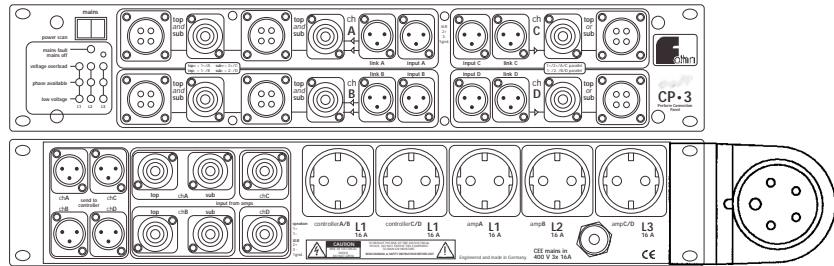
- die Spannung einer Phase größer 280V ist
 - wenn die Spannung von L1 (Controller) kleiner als 180V ist.
- In diesem Fall leuchtet die mains fault/mains off LED rot.

Das CP•3 kann eingeschaltet werden wenn

- Die Spannung an L1 (Controller) zwischen 180V und 280V liegt
- Die Spannung an L2 und L3 kleiner 280V ist (auch wenn L2 oder L3 nicht vorhanden sind)

Das CP•3 schaltet das Netz nicht ab, wenn im Betrieb ein Fehler in der Versorgungsspannung auftritt.





CONNECT

Beschreibung / Description

CP•3 Perform Connection Panel

Anschlüsse Vorne

Eingänge / Inputs

chA, chB, chC, chD

XLR sym.

Ausgänge / Outputs

chA, chB

XLR sym. (Link)

2xCA-COM+2xSpeakon 4pol., Belegung: 1+1- / A,B = top, 2+ 2- C,D = sub

XLR sym. (Link)

Ausgänge / Outputs

chC, chD

1xCA-COM1xSpeakon 4pol., Belegung: 1+2+ / A,C parallel, 1- 2- / B,D parallel

Anschlüsse Hinten

Ausgänge / Outputs to controller FC•7

chA, chB, chC, chD

XLR sym.

Eingänge / Inputs from amps

chA, chB

2x Speakon für top und sub, 1+, 1-

Eingänge / Inputs from amps

chC, chD

1x Speakon für top oder sub, 1+, 1-

Mains

1x CEE Stecker 16A

3x L1 Schutzkontakt Steckdose

1x L2 Schutzkontakt Steckdose

1x L3 Schutzkontakt Steckdose

powerscan

Phase available

>Anzeige grün, wenn keine Fehler vorliegen, werden die 3 Phasen zu den
Schutzkontakt Steckdosen durchgeschaltet.

Voltage overload

>Anzeige rot blinkend, wenn eine Spannung außerhalb des VDE (CE) Bereichs liegt.

>Anzeige rot (dauer), wenn eine Spannung >280V anliegt.

Low voltage

>Anzeige rot blinkend, wenn eine Spannung außerhalb des VDE (CE) Bereichs liegt.

>nur L1: Anzeige rot, wenn eine Spannung <180V anliegt.

Mains fault / off

>Anzeige rot, wenn die Schutzkontakt Steckdosen nicht eingeschaltet sind.

Fehlerbedingungen

L1 oder L2 oder L3--> Spannung >280V

L1 --> Spannung <180V L1 muß vorhanden sein, da sonst die
Controller keine Spannungsversorgung haben

Maße / Dimensions

19" / 2HE / 23cm

Gewicht / Weight

5 kg

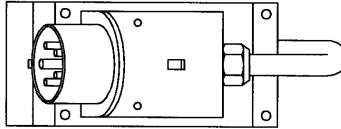
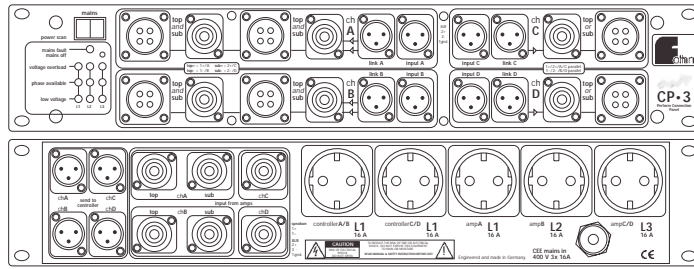


PERFORM

TECHNISCHE DATEN /
TECHNICAL SPECIFICATIONS

CP•3

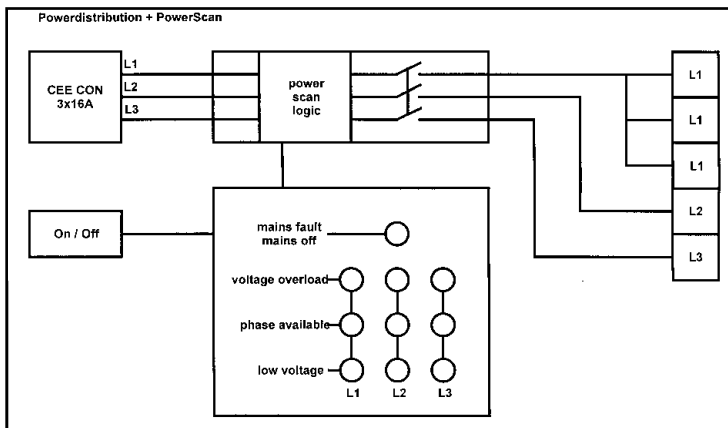
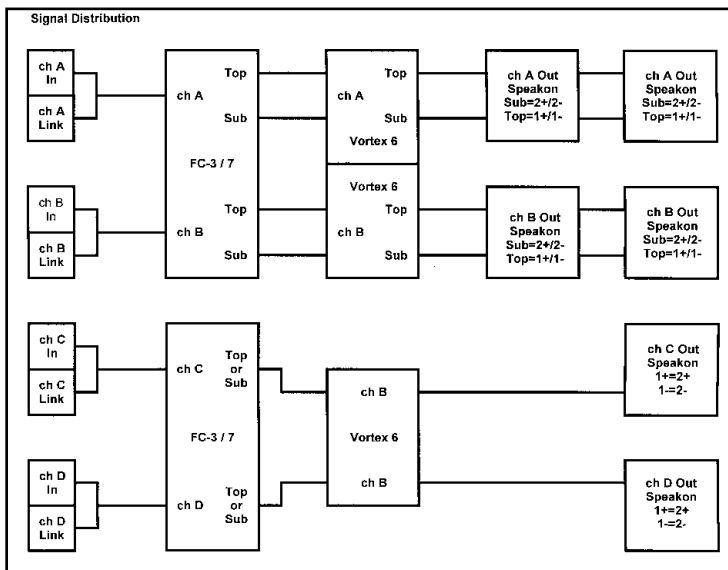
PERFORM CONNECTION PANEL



CONNECT

Blockschaltbild /
Circuit diagram

CP•3 Perform Connection Panel



**Stecker CEE 16A (male)
mit Vorrichtung
für die Montage an Rackschienen im Amp Rack
auf der Rückseite**

