



# Voice Alarm

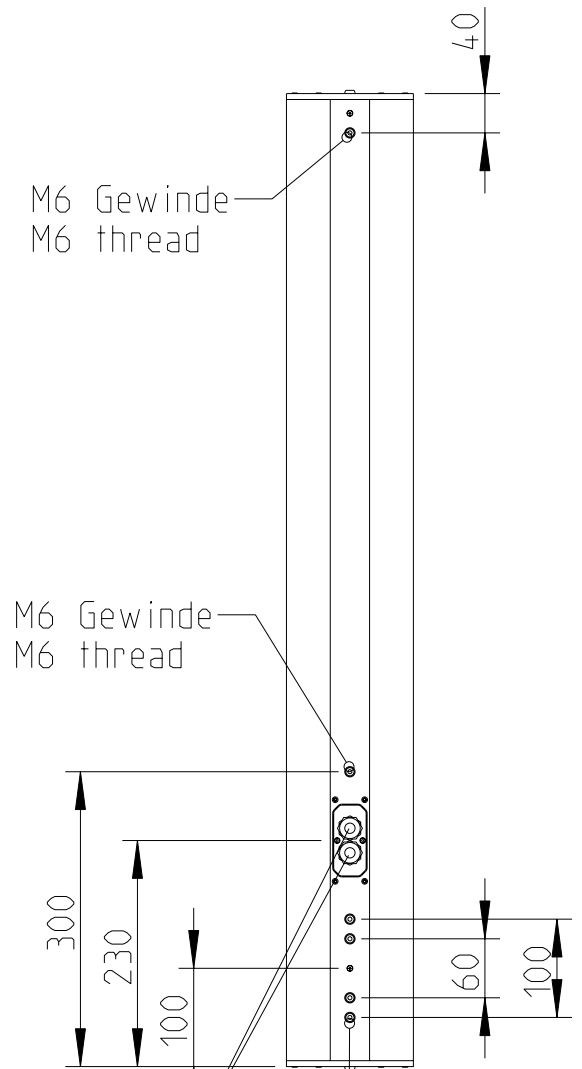
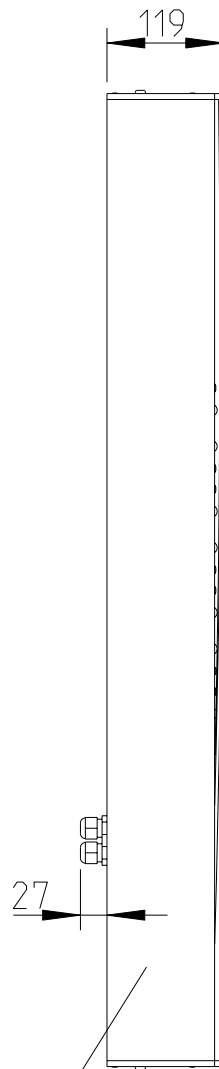
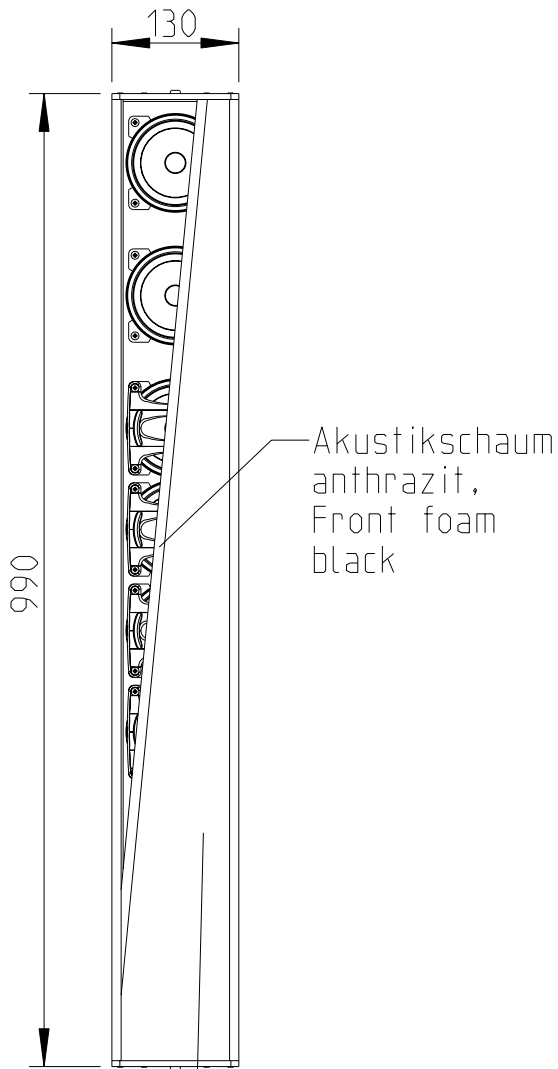
## LEN-100

2D drawings

Vorderansicht/  
Front view

Seitenansicht/  
Side view

Rückansicht/  
Rear view

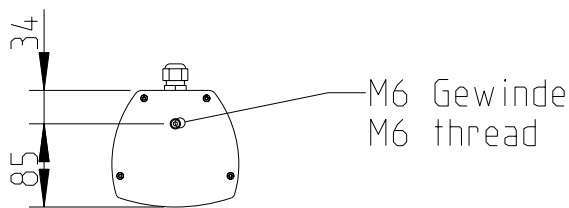


Stahlgitter,  
Front grille,  
steel

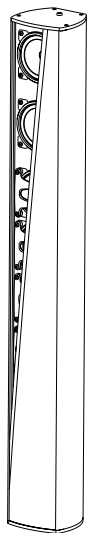
Gehäuse Aluminium  
Aluminium housing

Kabelklemme mit  
spritzwassergeschützter  
Abdeckung  
Terminal with splash-proof  
cover

Draufsicht / Top view  
Ansicht von unten / Bottom view



M6 Gewinde (4x)  
M6 thread (4x)



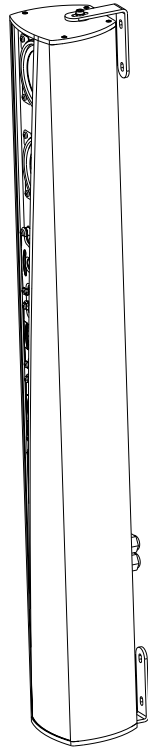
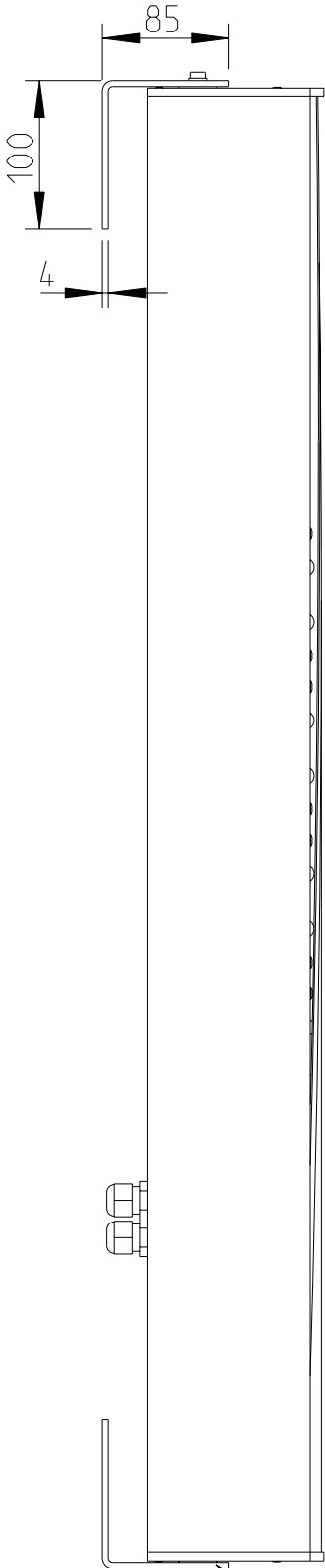
LEN-100

L-1803-B0000

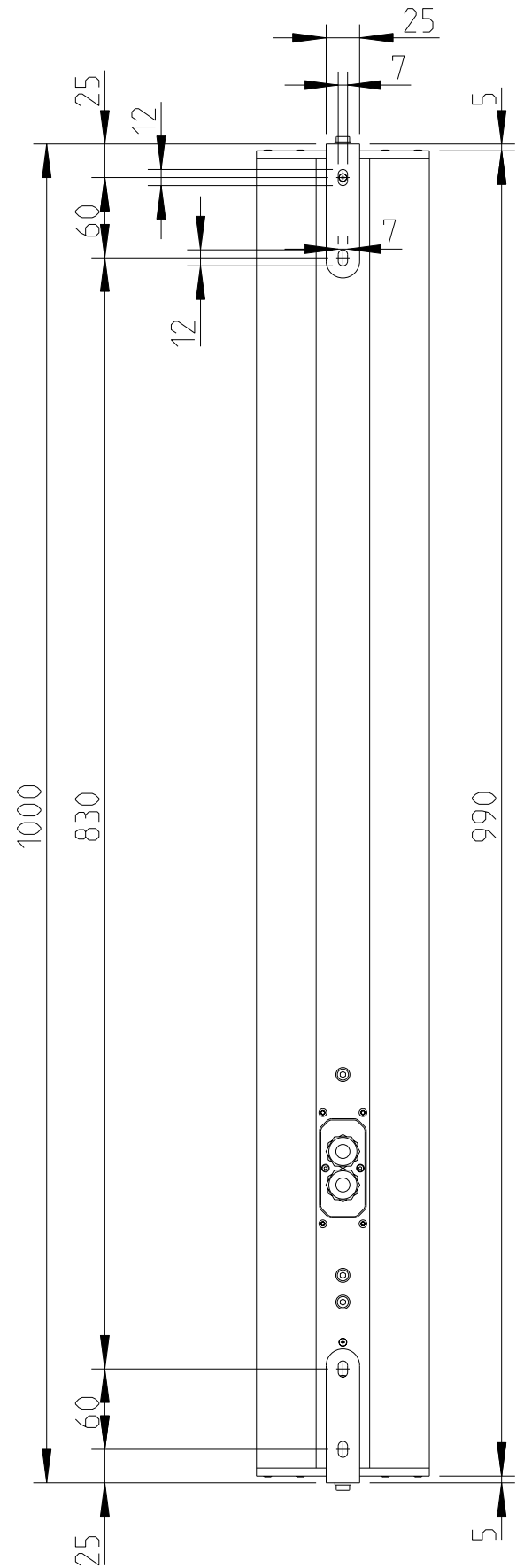
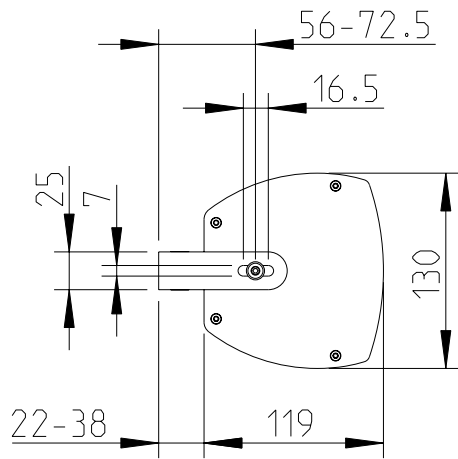
Wandmontage / Wall mount

Rückansicht / Rear view

Seitenansicht / Side view



1:10  
Draufsicht /  
Top view

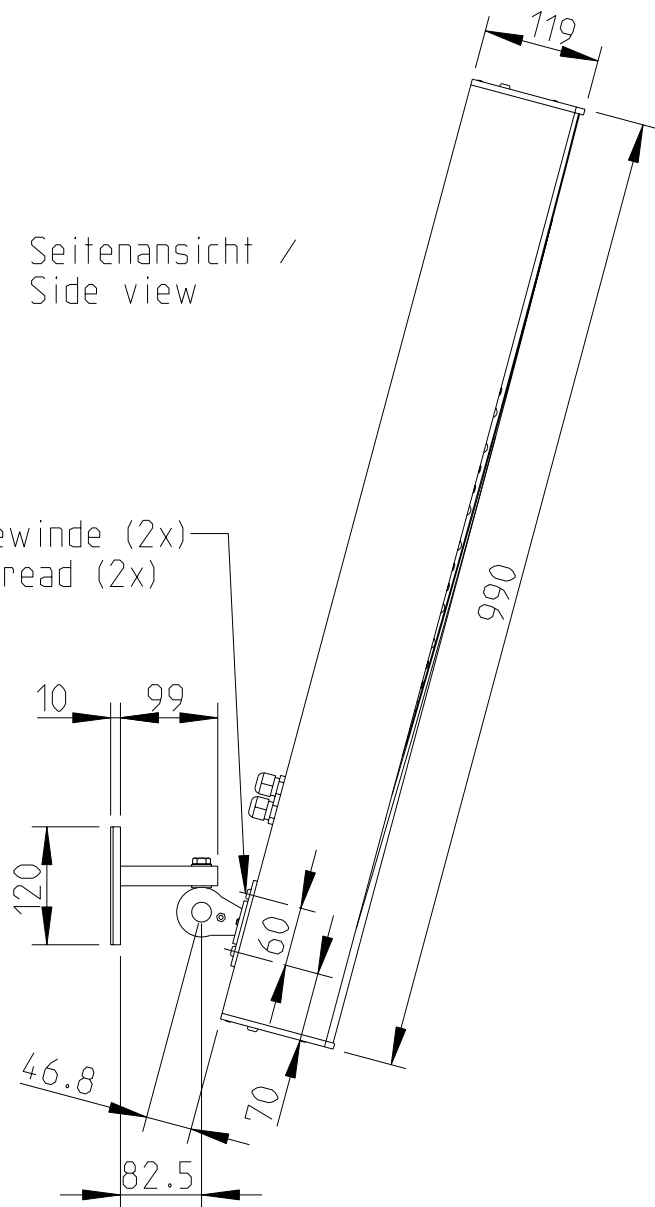


WAL-1 Winkelpaar  
Bestellnr. 8428-B0000  
WAL-1, 1 pair of bracket  
Order number 8428-B0000

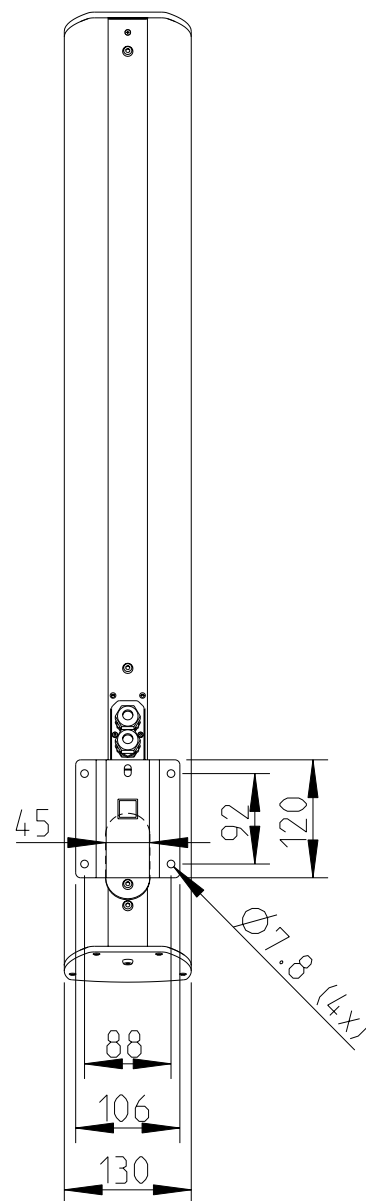


LEN-100 & WAL-1

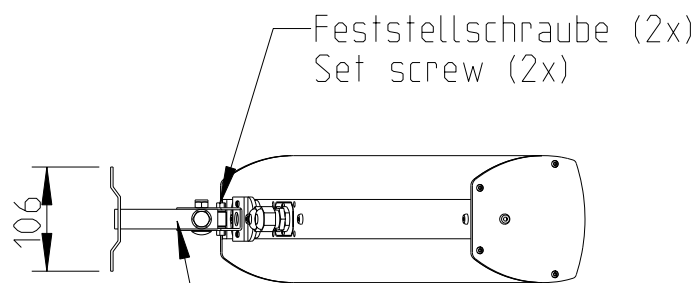
Seitenansicht / Side view



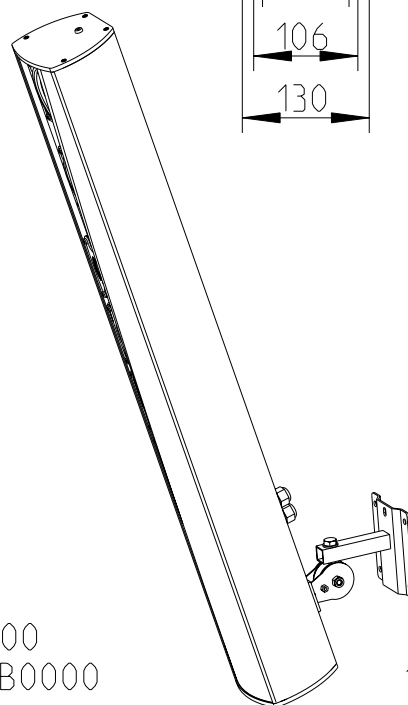
M6 Gewinde (2x)  
M6 thread (2x)



Draufsicht / Top view



WAT-08 Bestellnr. 8429-B0000  
WAT-08 Order number 8429-B0000



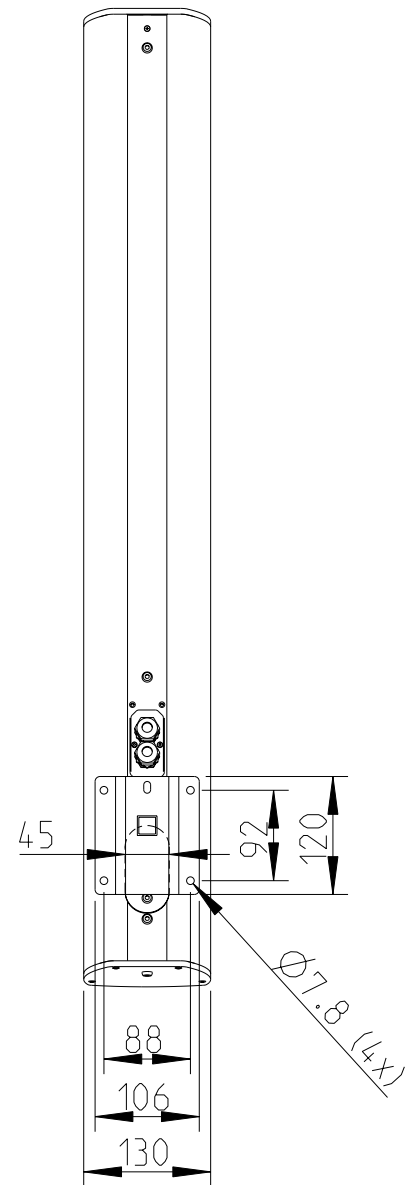
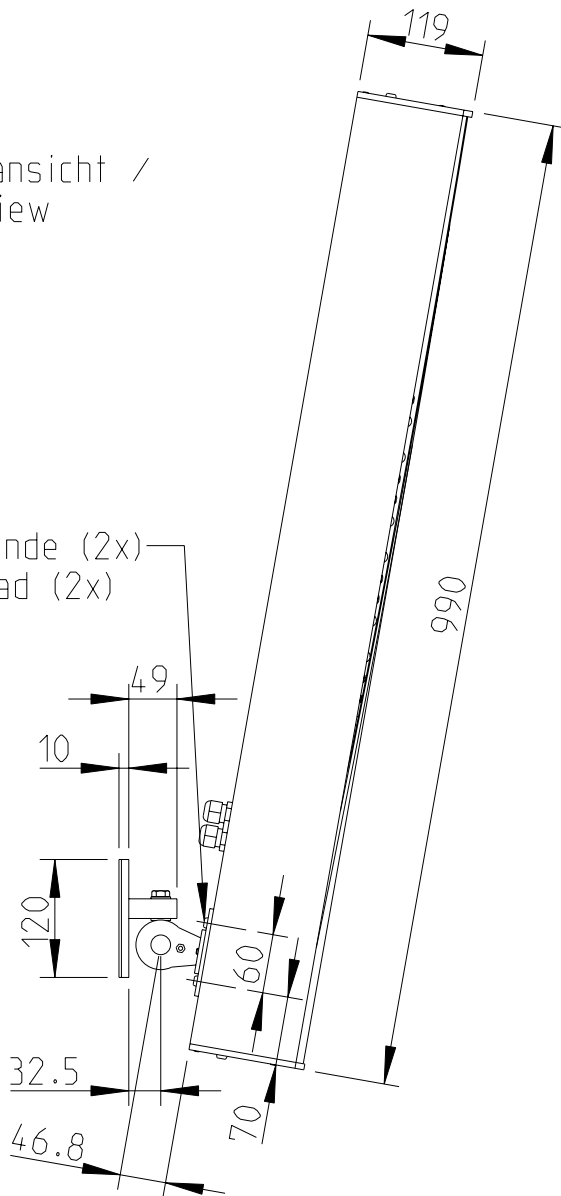
1:10

Wandmontage / Wall mount

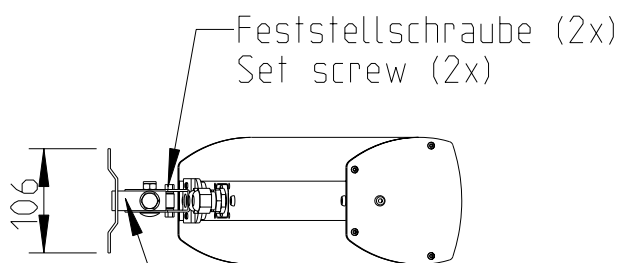
Rückansicht / Rear view

Seitenansicht /  
Side view

M6 Gewinde (2x)  
M6 thread (2x)



Draufsicht / Top view



Feststellschraube (2x)  
Set screw (2x)

WAT-08k Bestellnr. 8430-B0000  
WAT-08k Order number 8430-B0000

1:10

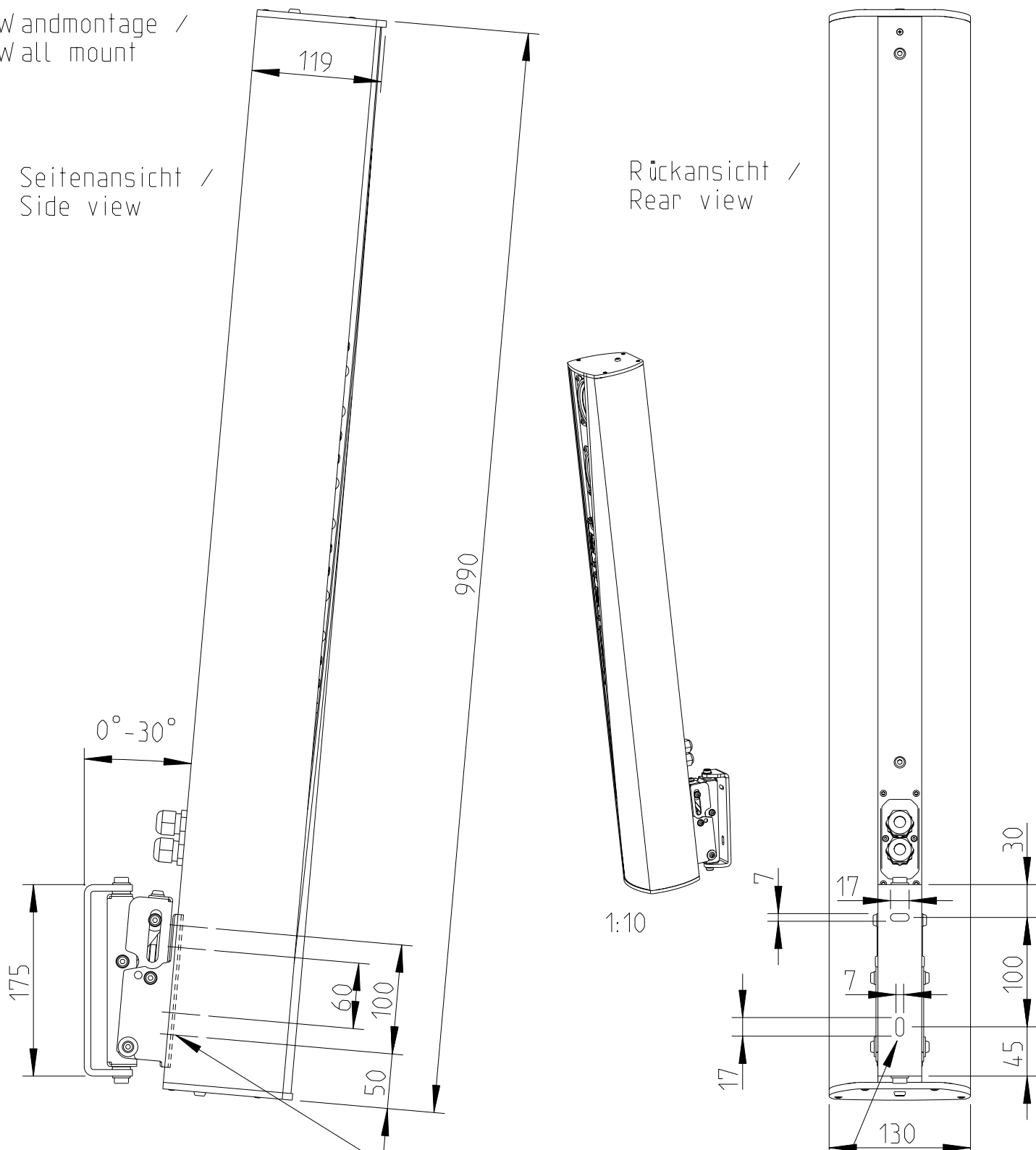


LEN-100 & WAT-08k

Wandmontage /  
Wall mount

Seitenansicht /  
Side view

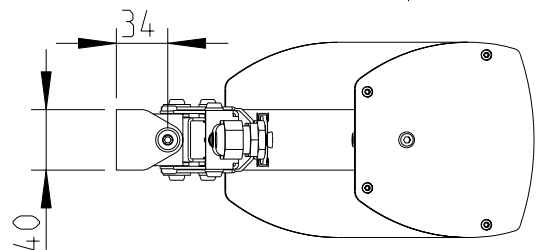
Rückansicht /  
Rear view



1:10

M6 Gewinde (4x)  
M6 thread (4x)

Draufsicht / Top view



WLX-100  
Bestellnr. 8453-B0000  
WLX-100  
Order number  
8453-B0000



LEN-100 & WLX-100

**Fohhn Audio AG**  
**Großer Forst 15**  
**72622 Nuertingen**  
**Germany**

**Phone +49 7022 93323-0**  
**Fax +49 7022 93324-0**  
**[www.fohhn.com](http://www.fohhn.com)**  
**[info@fohhn.com](mailto:info@fohhn.com)**

