



Arc

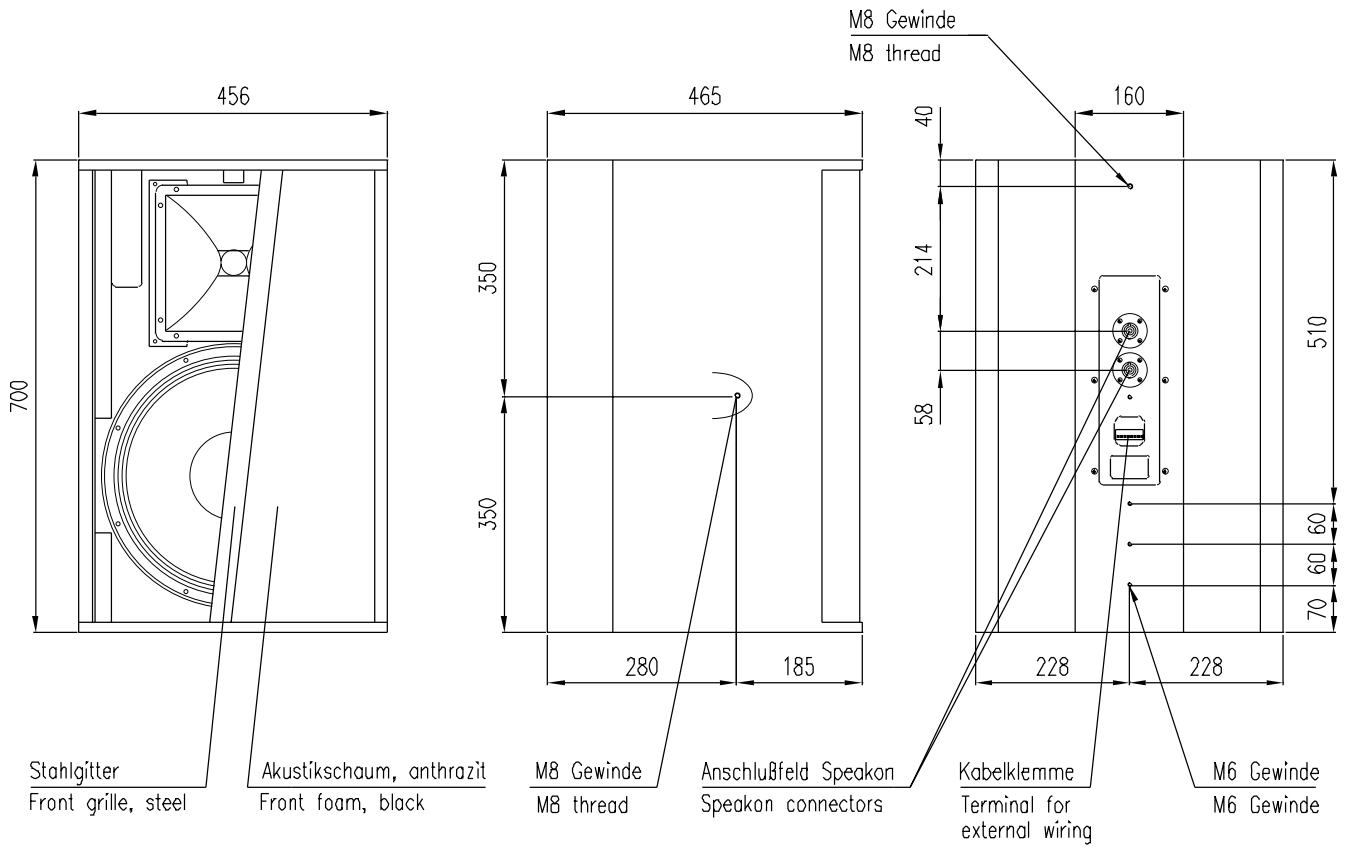
AT-50

2D drawings

Vorderansicht / Front view

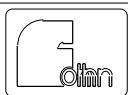
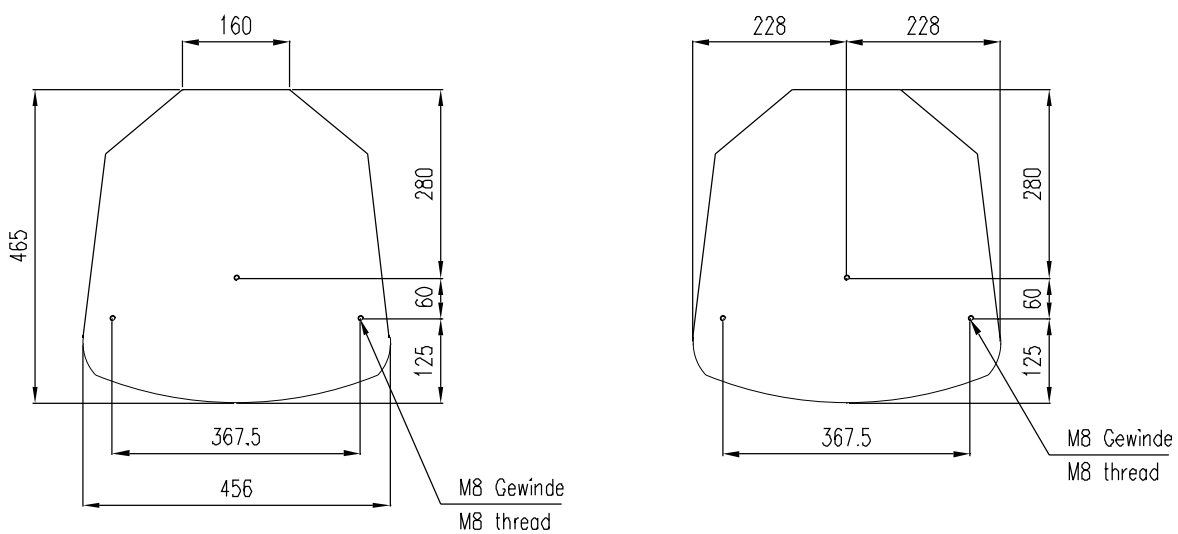
Seitenansicht / Side view

Rückansicht / Rear view



Draufsicht / Top view

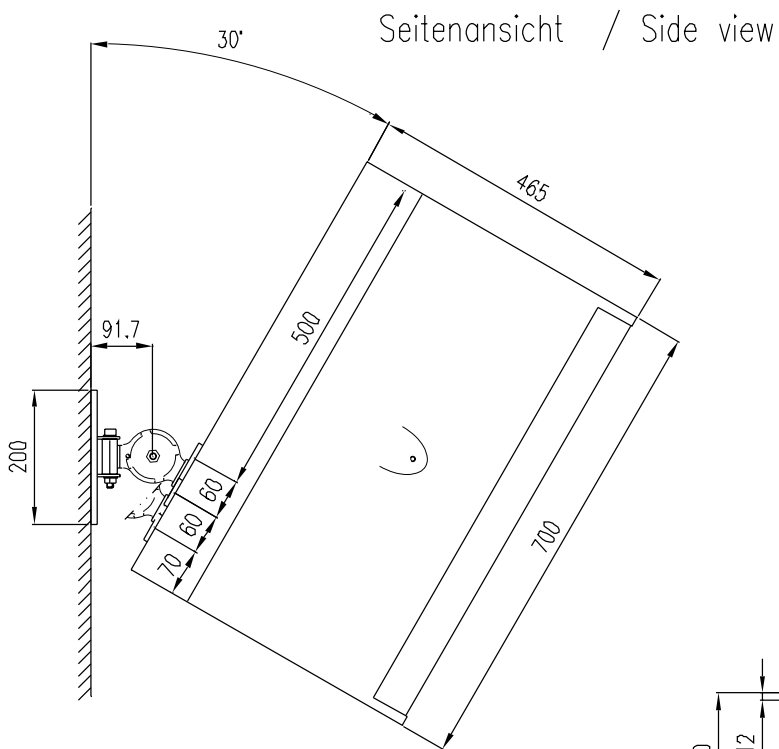
Bodensicht / Bottom view



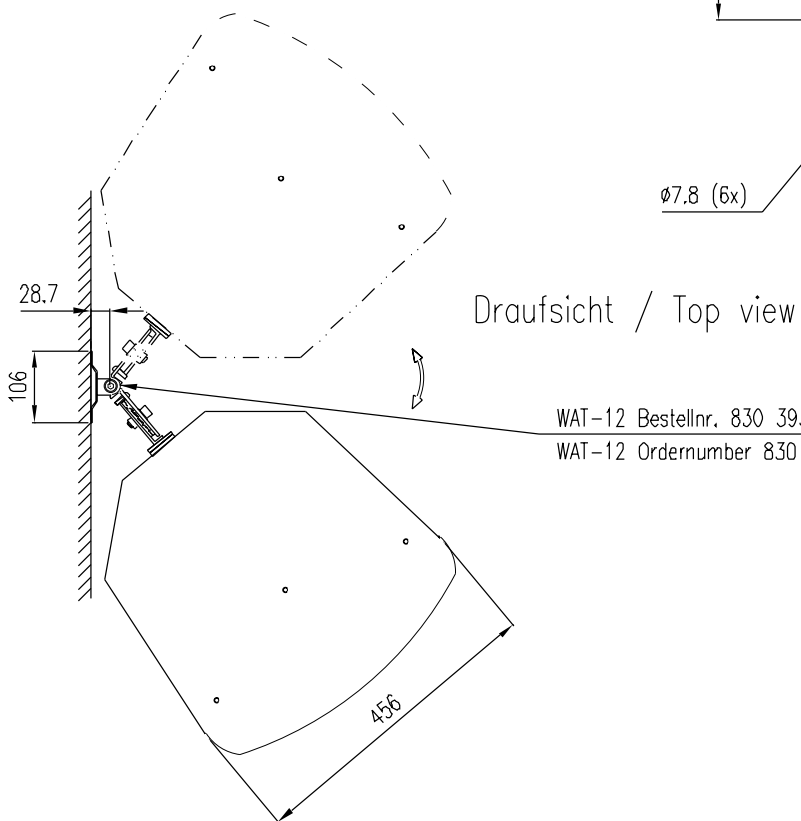
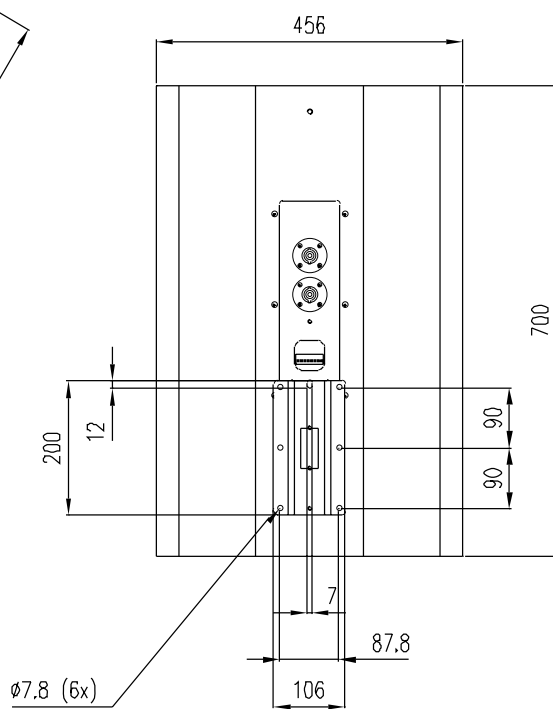
AT-50

L-931 691

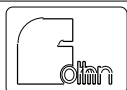
Wandmontage / Wall mount



Rückansicht / Rear view



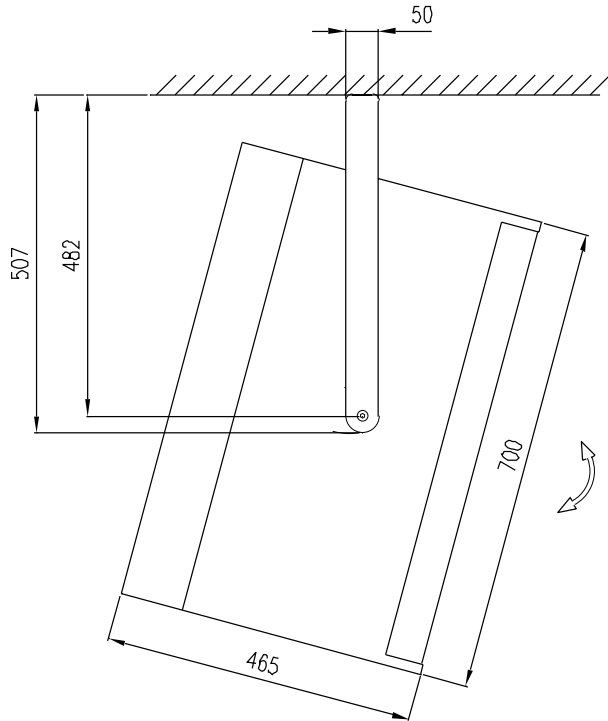
WAT-12 Bestellnr. 830 393
WAT-12 Ordernumber 830 393



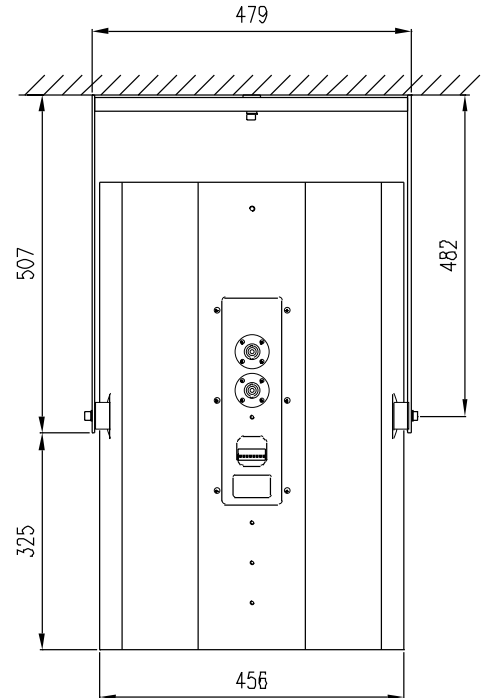
AT-50 & WAT-12

Deckenmontage / Ceiling mount

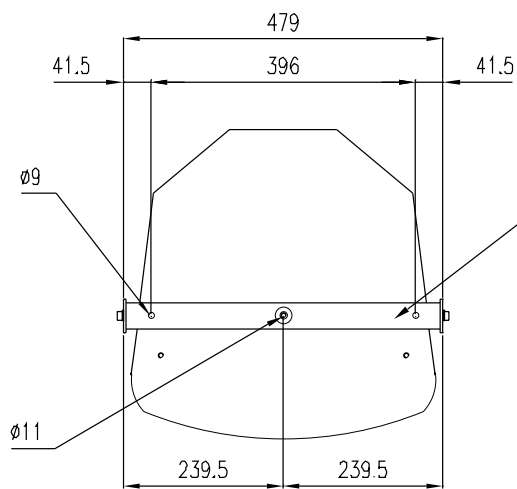
Seitenansicht / Side view



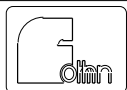
Rückansicht / Rear view



Draufsicht / Top view



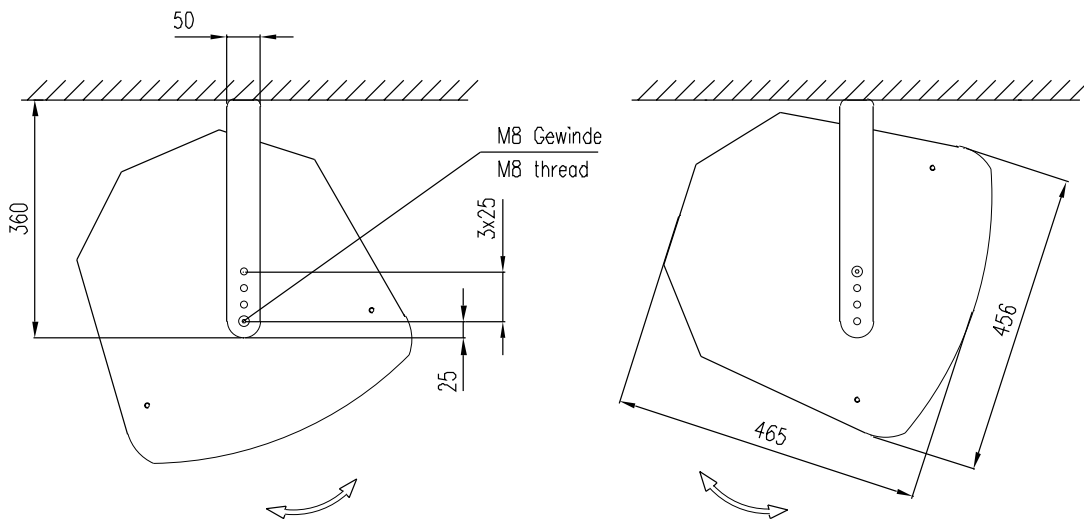
VAT-50 Bestellnr. 830 451
VAT-50 Order number 830 451



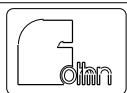
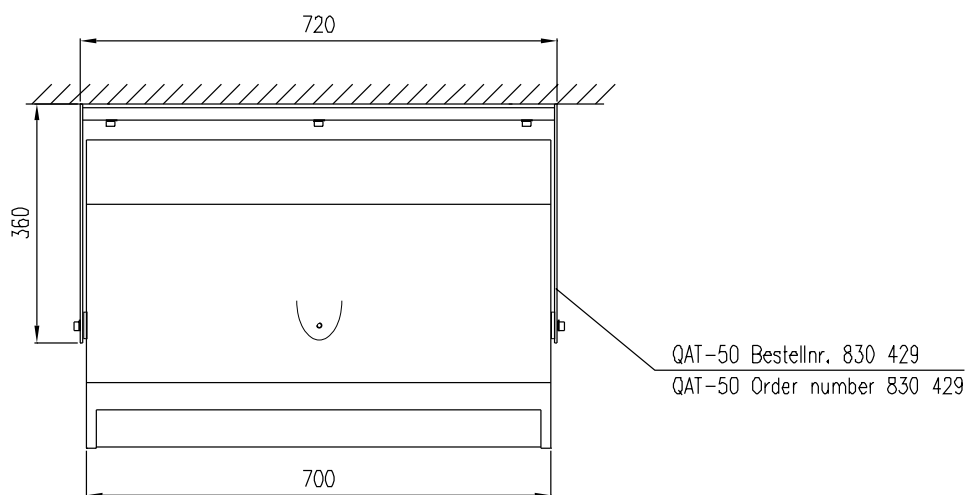
AT-50 & VAT-50

Deckenmontage / Ceiling mount

Seitenansicht / Side view



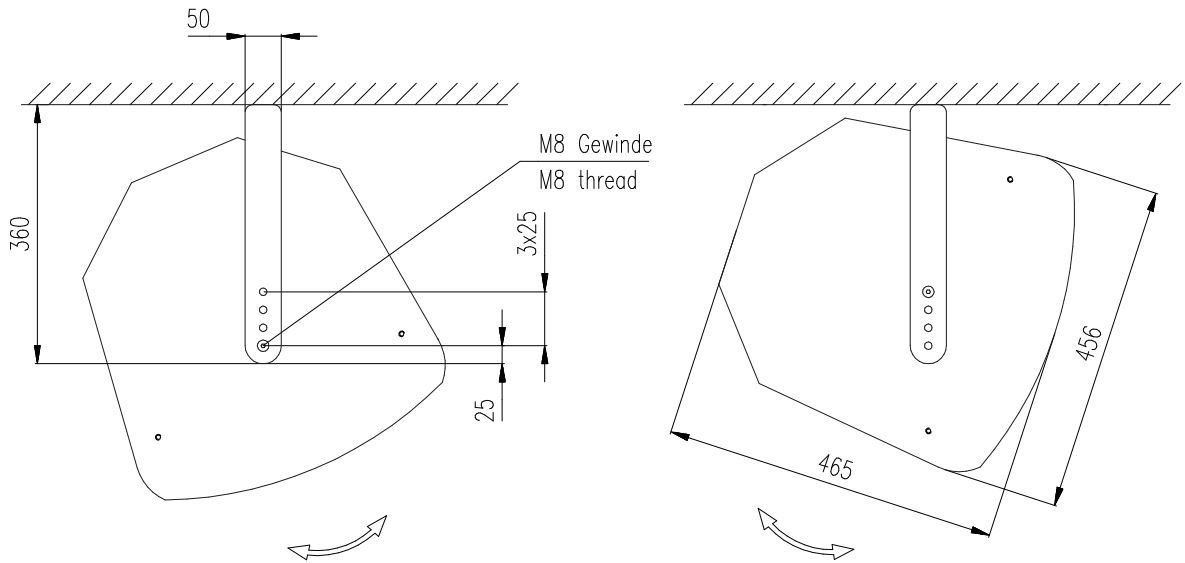
Vorderansicht / Front view



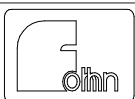
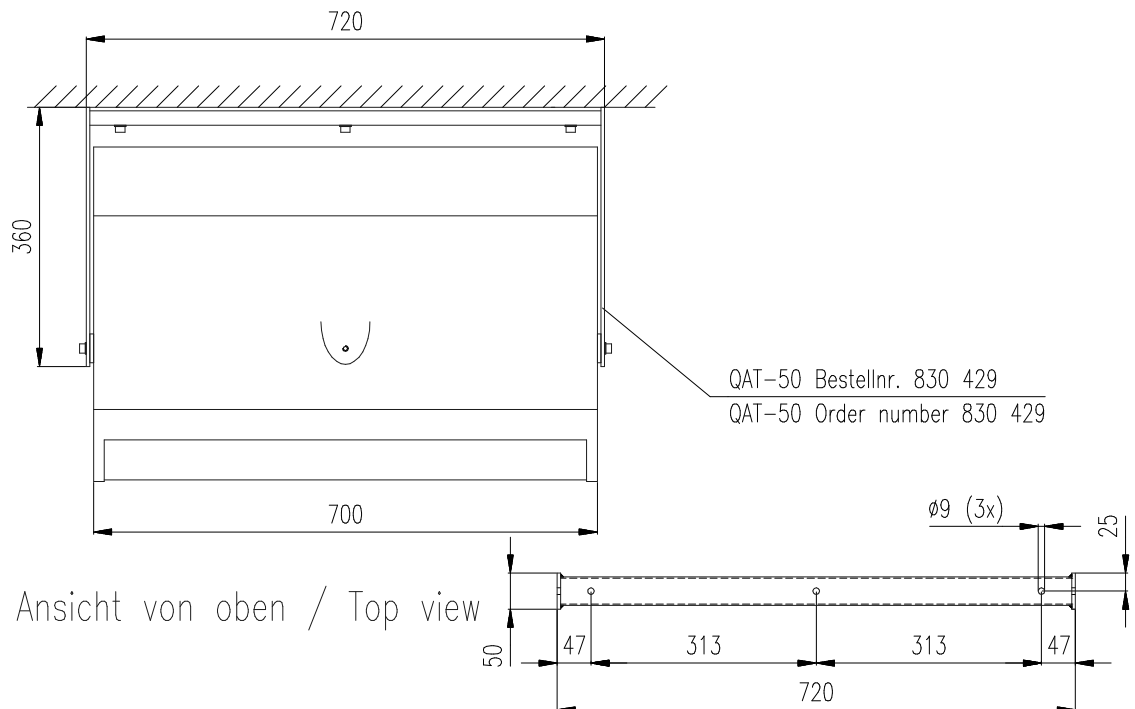
AT-50 & QAT-50

Deckenmontage / Ceiling mount

Seitenansicht / Side view



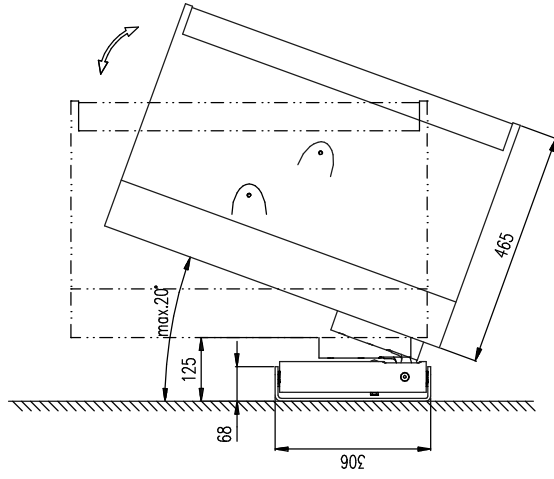
Vorderansicht / Front view



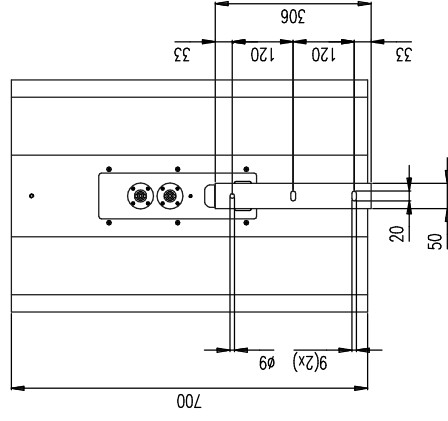
AT-50 & QAT-50

Wandmontage / Wall mount

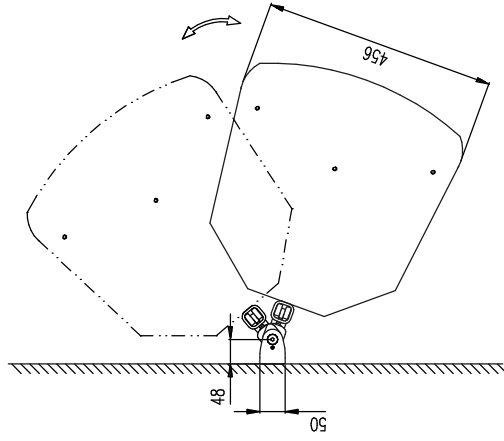
Seitenansicht / Side view



Rückansicht / Rear view

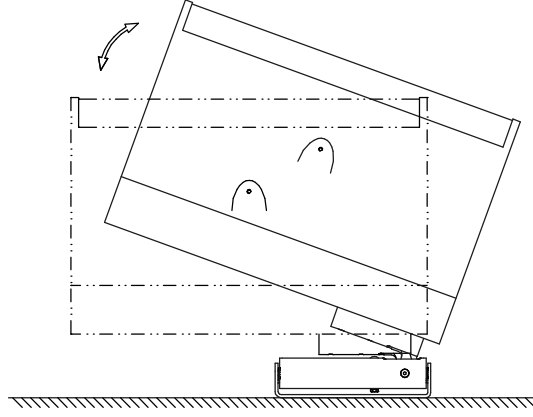


Draufsicht / Top view

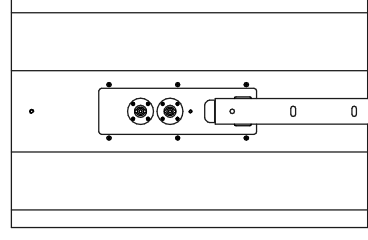


Wandmontage / Wall mount

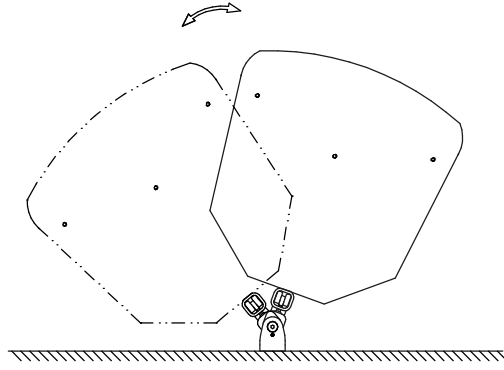
Seitenansicht / Side view



Rückansicht / Rear view



Draufsicht / Top view



AT-50 & WLX-600



AT-50 & WLX-600

Fohhn Audio AG
Großer Forst 15
72622 Nuertingen
Germany

Phone +49 7022 93323-0
Fax +49 7022 93324-0
www.fohhn.com
info@fohhn.com

