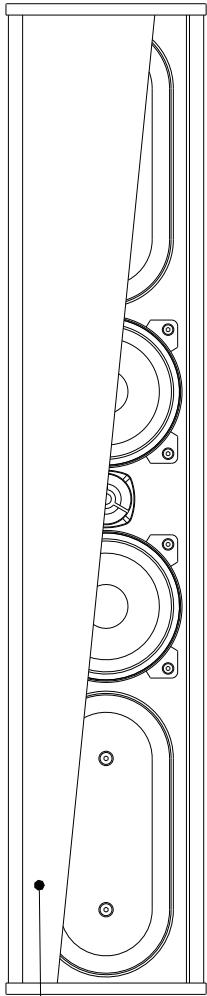


Media

Scale-2

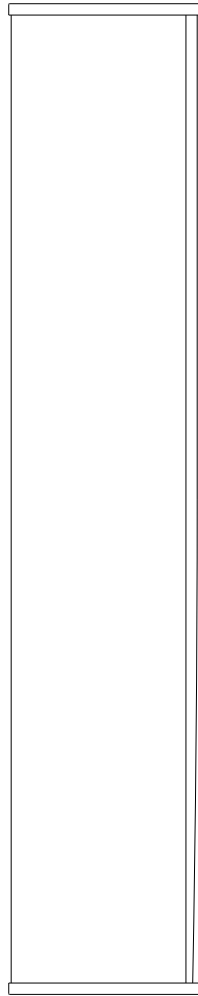
2D drawings

Vorderansicht/
Front view



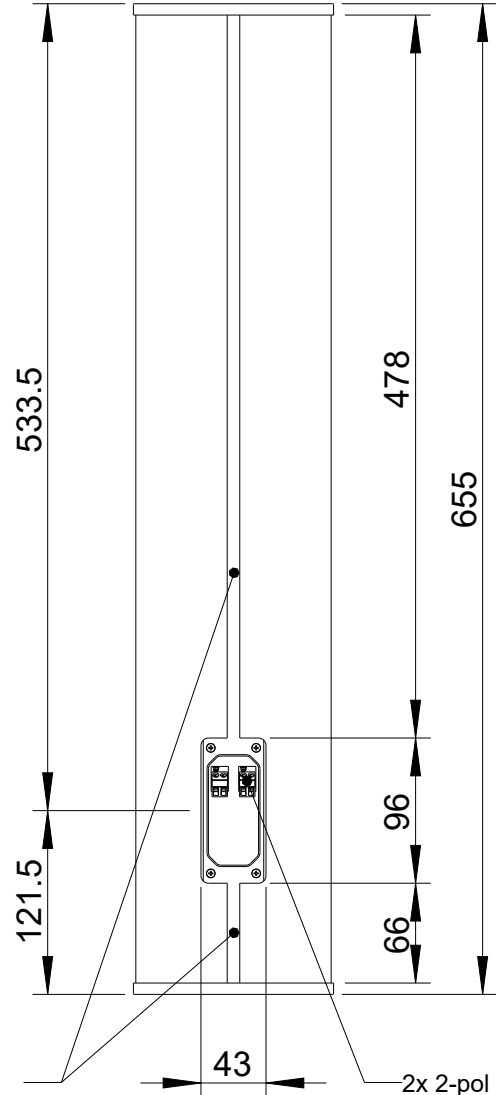
Stahlgitter mit
Akustikschaum hinterlegt/
Steel grille, backed by
acoustically transparent foam

Seitenansicht/
Side view



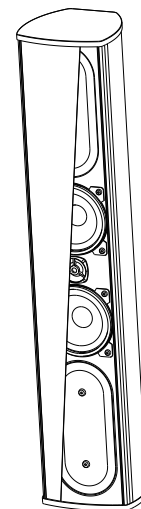
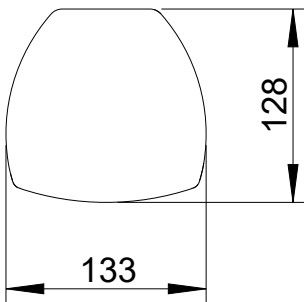
T-Nut für
Nutensteine M6/
T-slot for
slot nuts M6

Rückansicht/
Rear view



2x 2-pol
Phoenixklemme/
2x 2-pin
Phoenix terminal

Draufsicht/
Top view



All data and dimensions are subject to change

Scale -2
5131-xxxxx

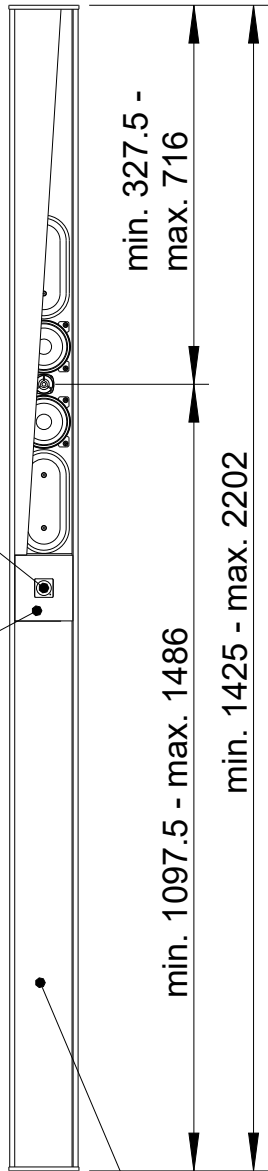
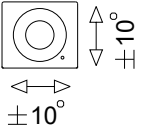
Vorderansicht/
Front view

Seitenansicht/
Side view

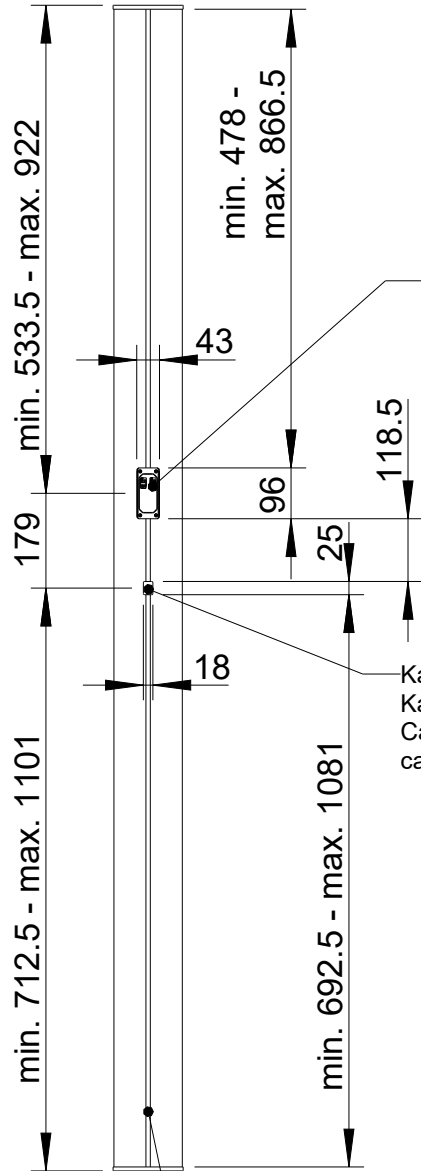
Rückansicht/
Rear view

Geeignet für
Huddly IQ/
Suitable for
Huddly IQ

Abnehmbares
Frontgitter zur
Kameraausrichtung/
Removable front grille
for camera alignment



Stahlgitter, mit
Akustikschaum hinterlegt/
Steel grille, backed by
acoustically transparent foam

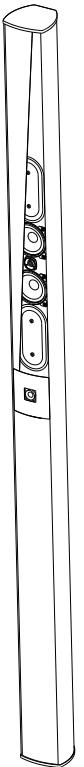
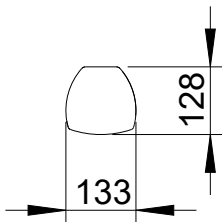


2x 2-pol
Phoenixklemme/
2x 2-pin
Phoenix terminal

Kabelauslass für
Kameraanbindung/
Cable outlet for
camera connection

T-Nut für
Nutensteine M6/
T-slot for
slot nuts M6

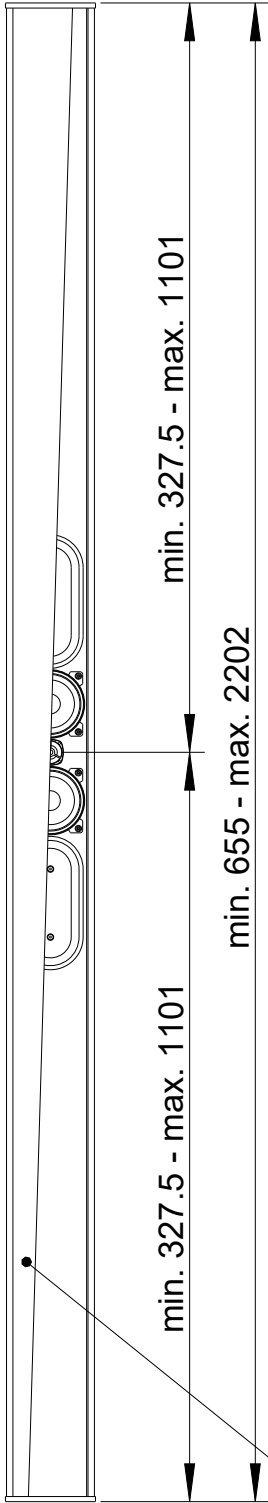
Draufsicht/
Top view



All data and dimensions are subject to change

Scale-2S + Cam
5140-xxxxx

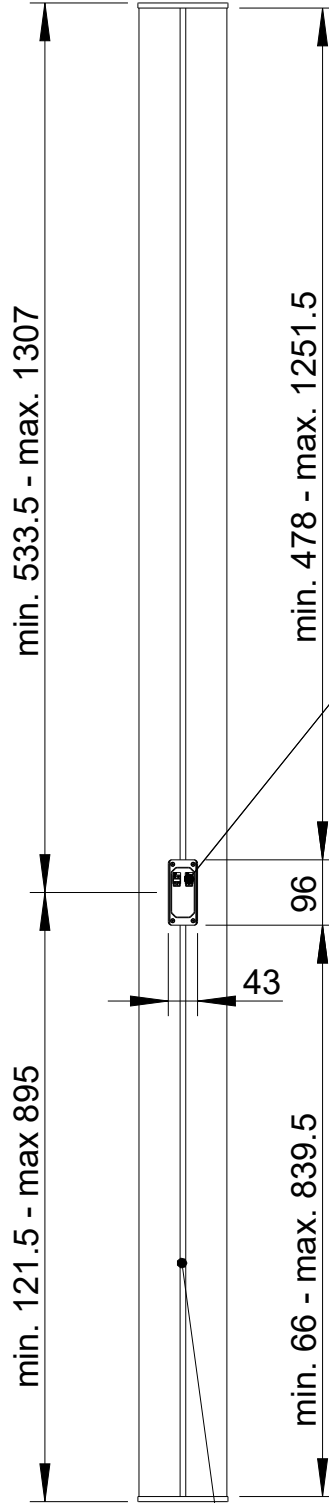
Vorderansicht/
Front view



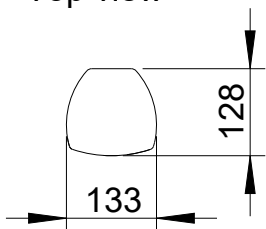
Seitenansicht/
Side view



Rückansicht/
Rear view



Draufsicht/
Top view



Stahlgitter, mit Akustikschaum hinterlegt/
Steel grille, backed by acoustically transparent foam

T-Nut für Nutensteine M6/
T-slot for slot nuts M6

2x 2-pol
Phoenixklemme/
2x 2-pin
Phoenix terminal

All data and dimensions are subject to change

Scale-2S
5133-xxxxx

Fohhn Audio AG
Großer Forst 15
72622 Nuertingen
Germany

Phone +49 7022 93323-0
Fax +49 7022 93324-0
www.fohhn.com
info@fohhn.com

