



# Linea

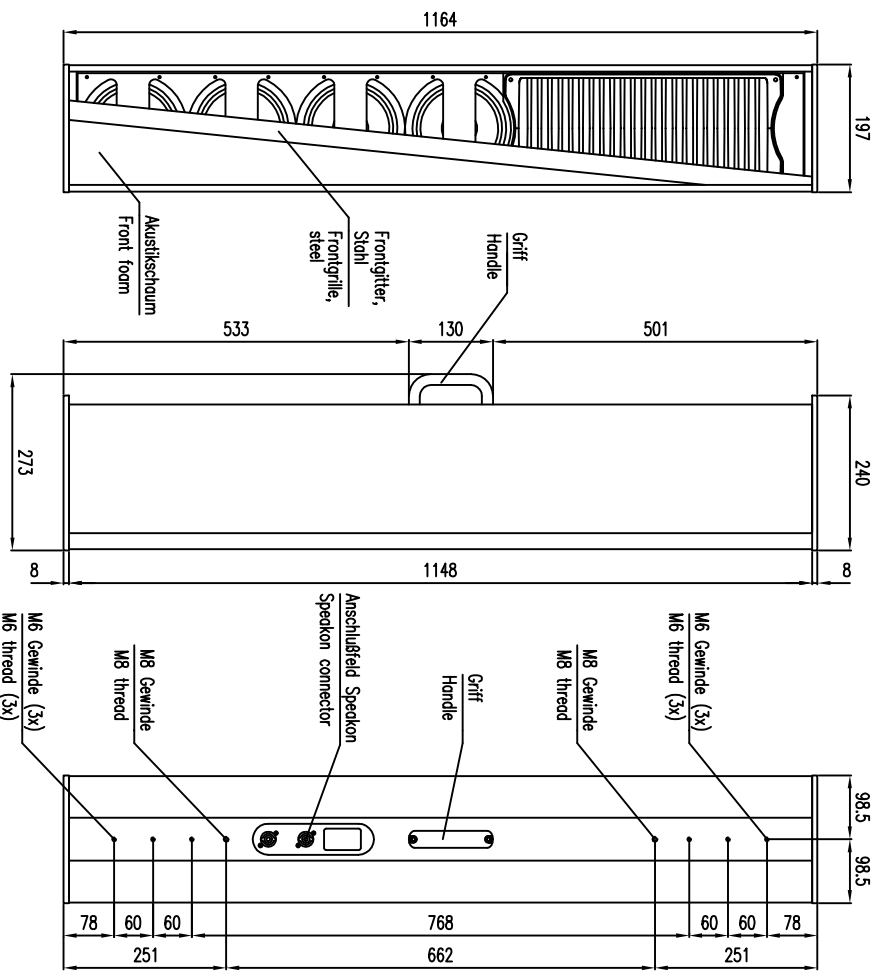
## LX-501

2D drawings

Vorderansicht / Front view

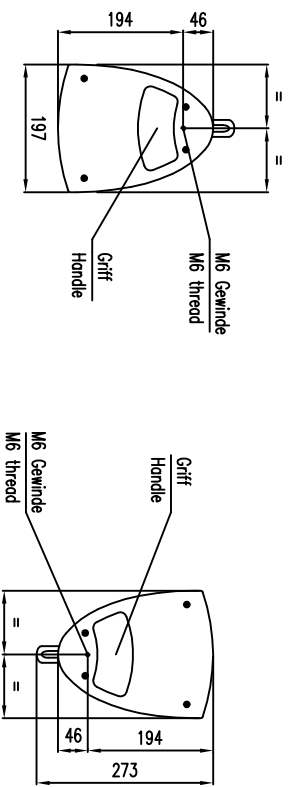
Seitenansicht / Side view

Rückansicht / Rear view



Draufsicht / Top view

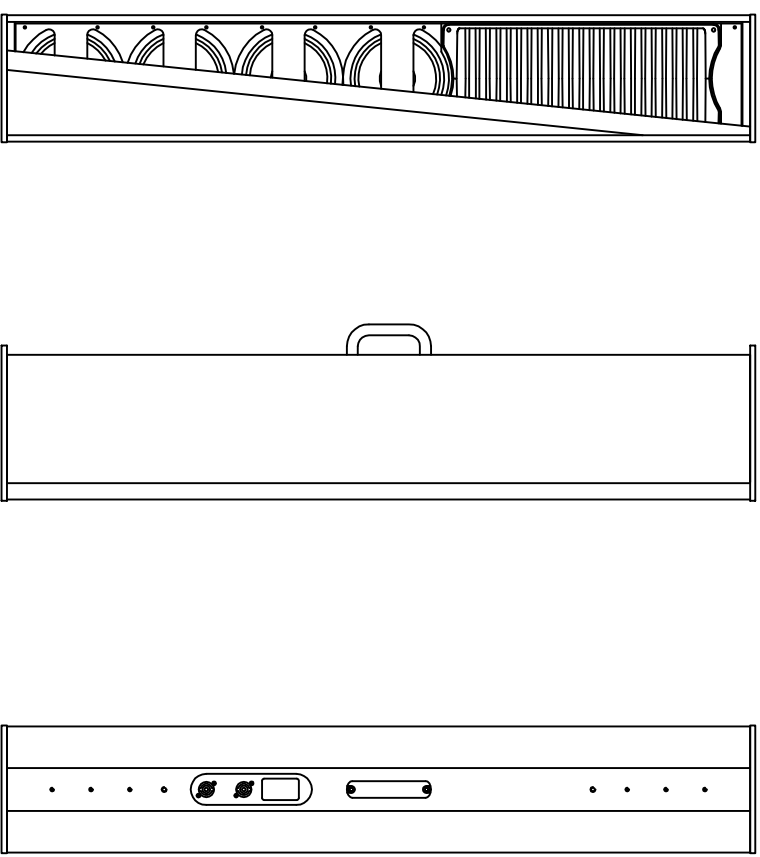
Ansicht von unten / Bottom view



Vorderansicht / Front view

Seitenansicht / Side view

Rückansicht / Rear view



Draufsicht / Top view

Ansicht von unten / Bottom view



LX-501

L-1204-P0000

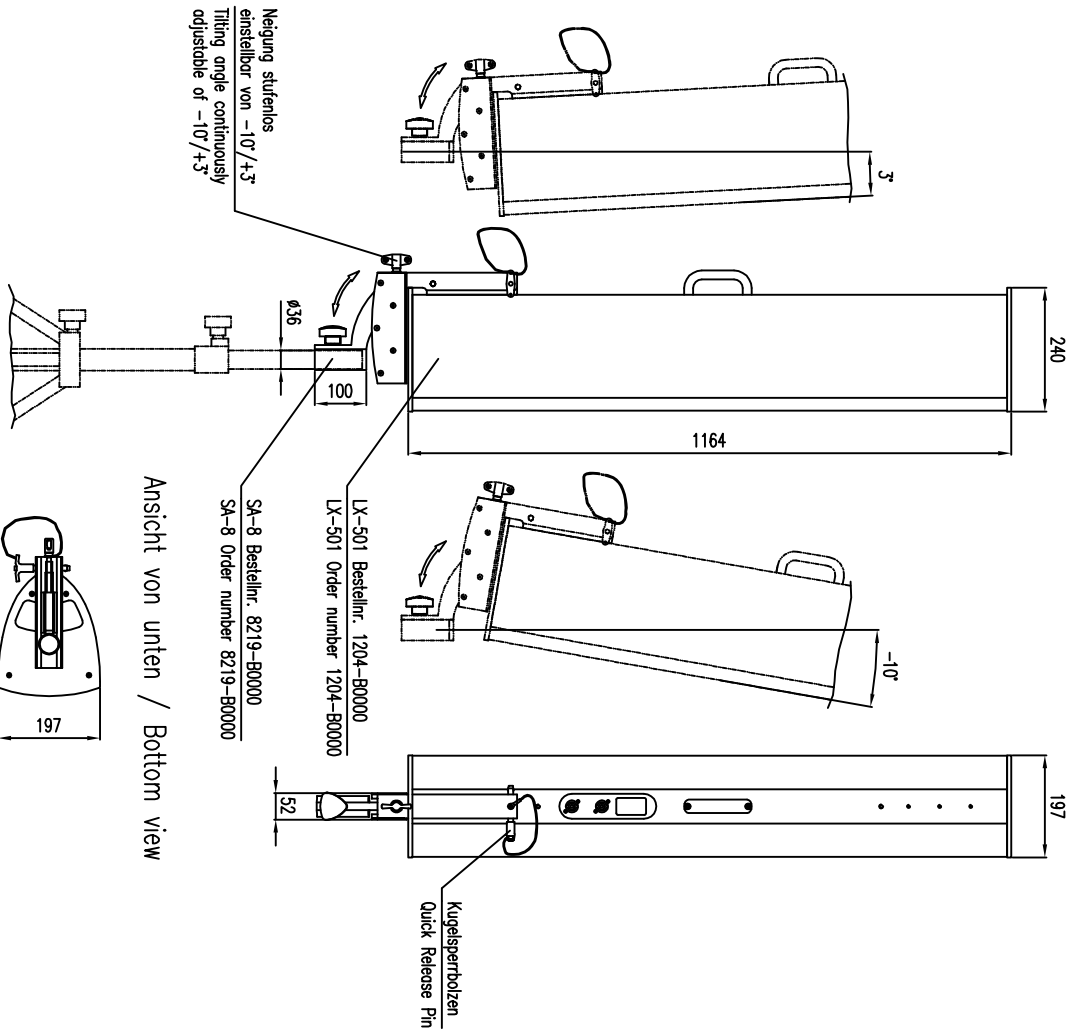


LX-501

L-1204-P0000

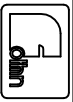
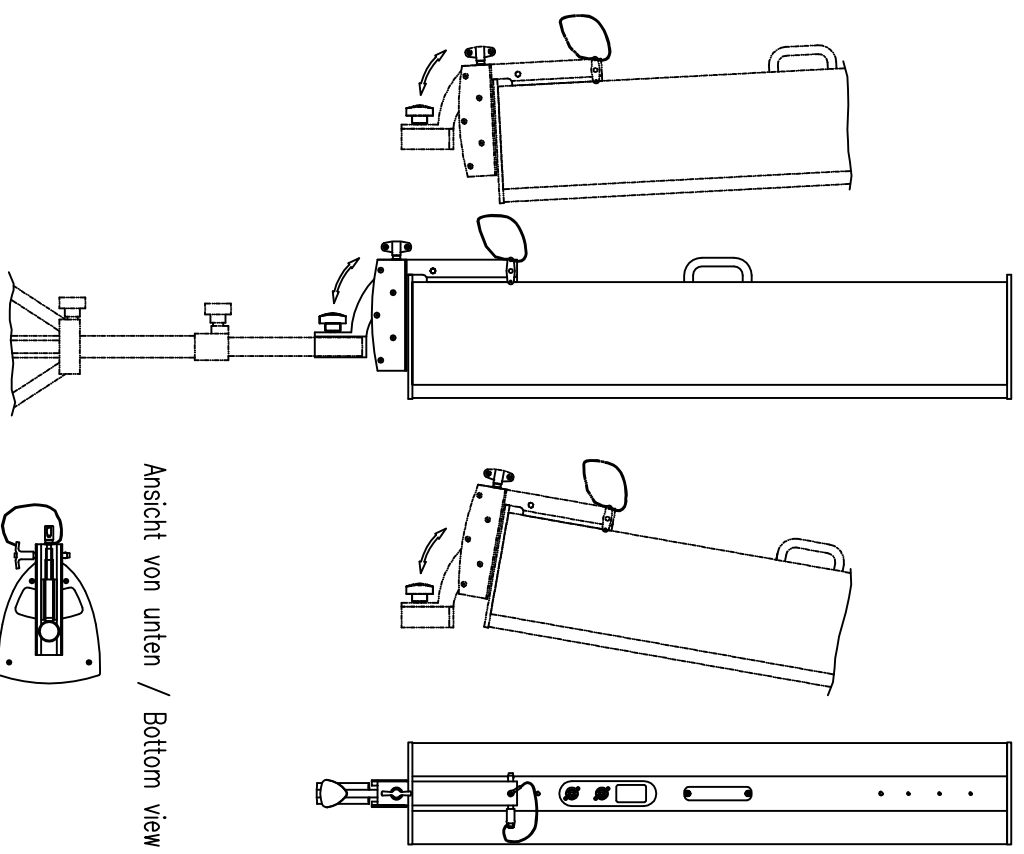
Seitenansicht / Side view

Rückansicht / Rear view



Seitenansicht / Side view

Rückansicht / Rear view



LX-501 & SA-8

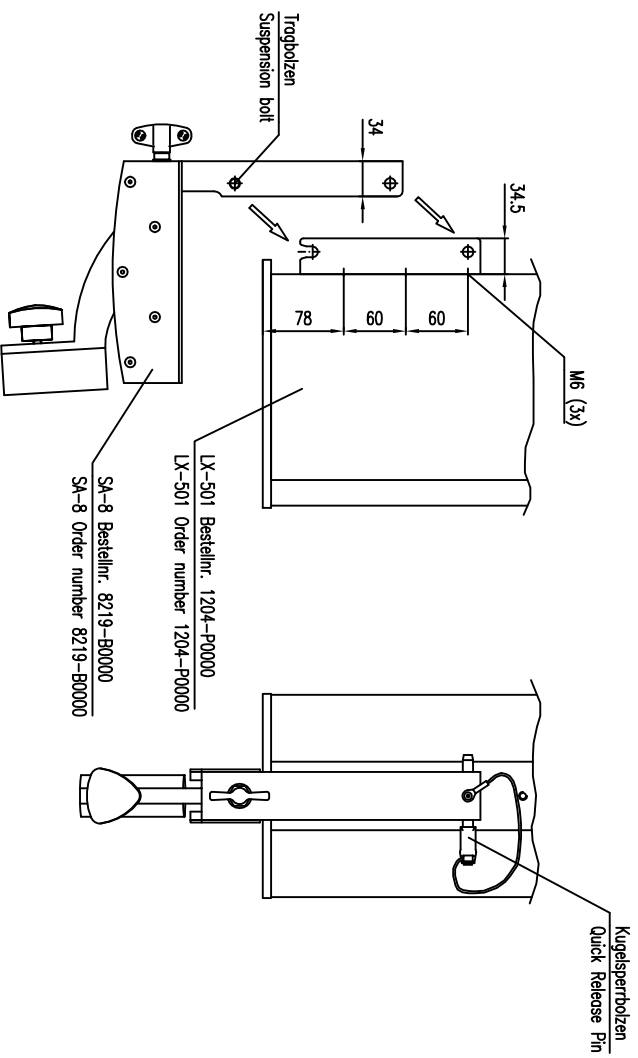


LX-501 & SA-8

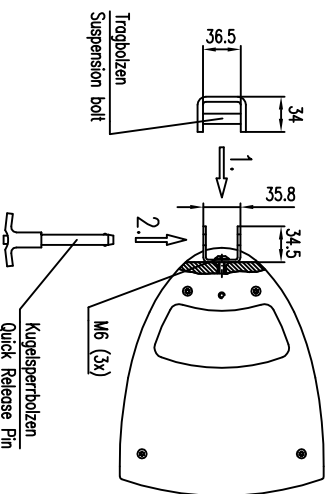
Detailsicht LX-501 und SA-8 / Detail view LX-501 and SA-8

Seitenansicht / Side view

Rückansicht / Rear view



Ansicht von unten / Bottom view



1. SA-8 mittels Tragbolzen einhängen /  
Via suspension bolt connect SA-8
2. mit Kugelsperbolzen verriegeln /  
Lock with Quick Release Pin

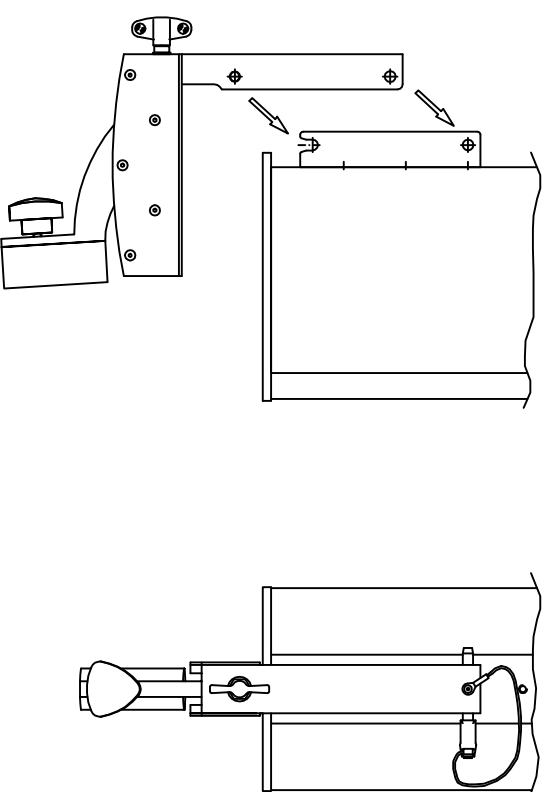


LX-501 & SA-8

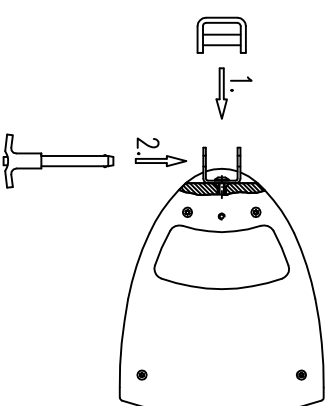
Detailsicht LX-501 und SA-8 / Detail view LX-501 and SA-8

Seitenansicht / Side view

Rückansicht / Rear view



Ansicht von unten / Bottom view



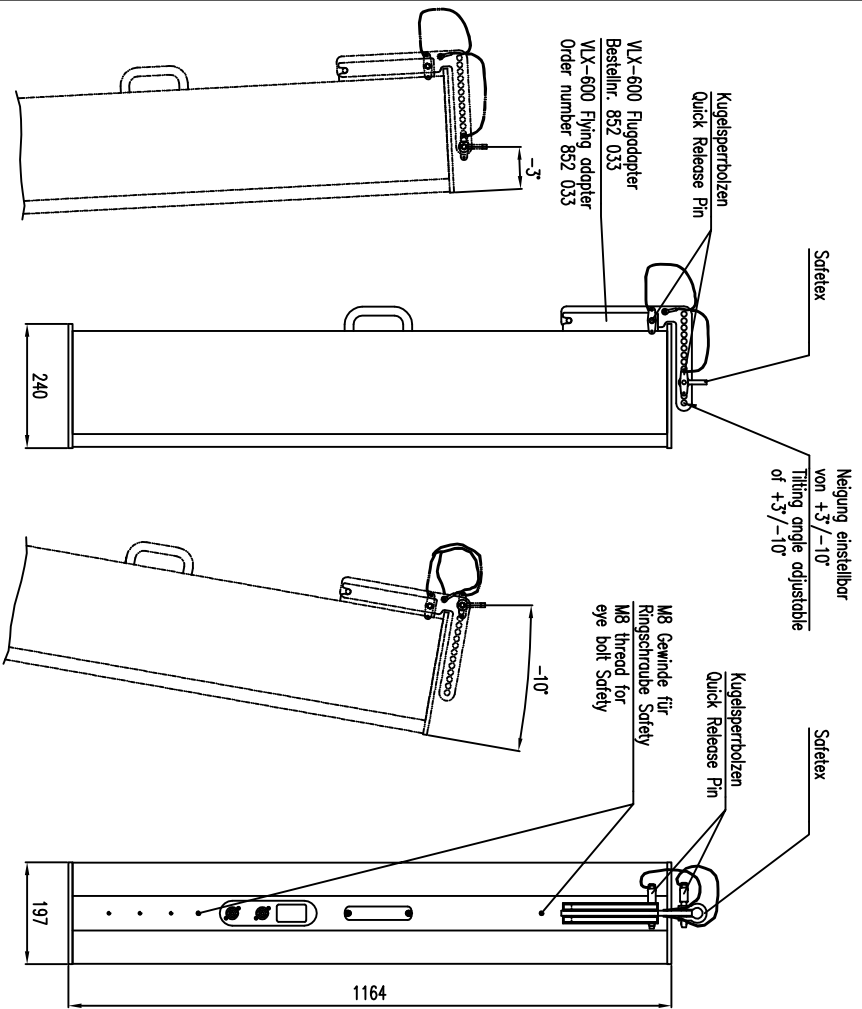
1. SA-8 mittels Tragbolzen einhängen /  
Via suspension bolt connect SA-8
2. mit Kugelsperbolzen verriegeln /  
Lock with Quick Release Pin



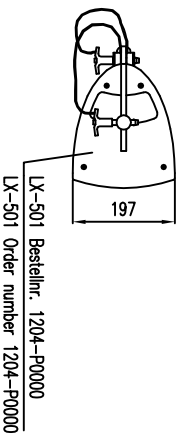
LX-501 & SA-8

Seitenansicht / Side view

Rückansicht / Rear view

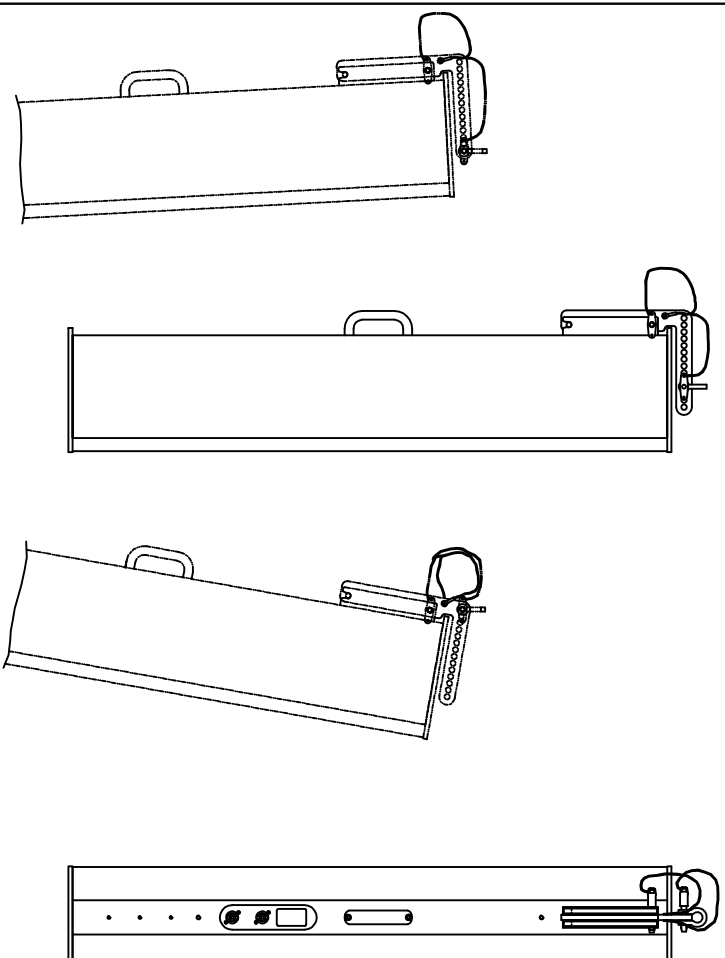


Ansicht von oben / Top view

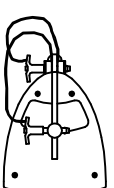


Seitenansicht / Side view

Rückansicht / Rear view



Ansicht von oben / Top view



LX-501 & VLX-600 & Safetex

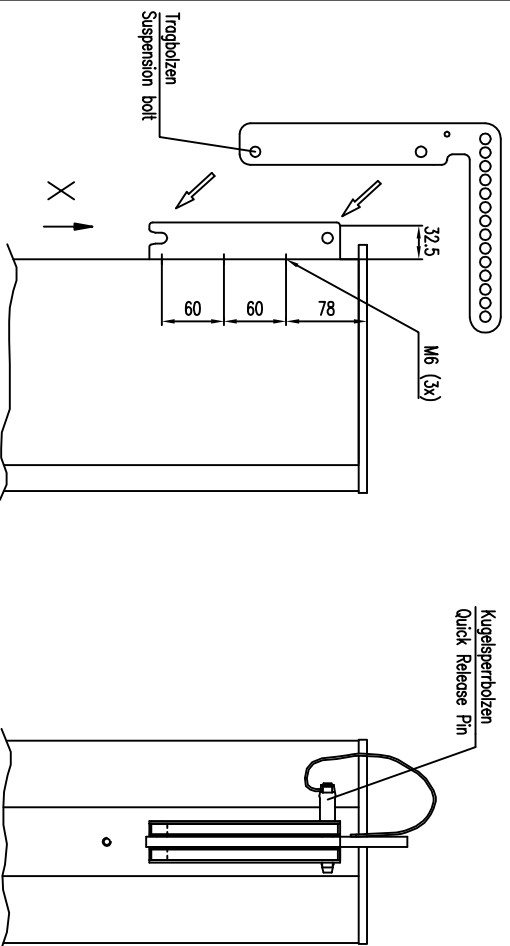


LX-501 & VLX-600 & Safetex

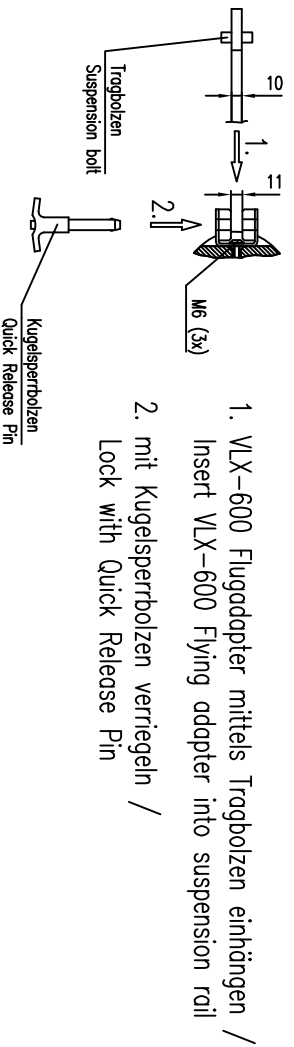
Detailsicht LX-501 und VLX-600 / Detail view LX-501 and VLX-600

Seitenansicht / Side view

Rückansicht / Rear view

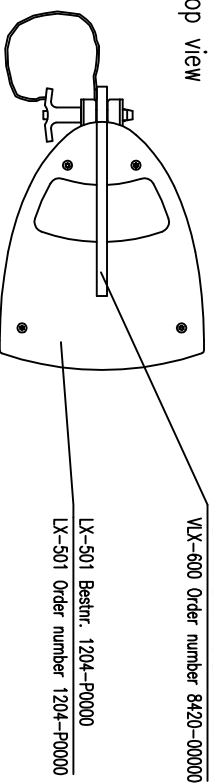


Ansicht X / View X



1. VLX-600 Flugadapter mittels Tragbolzen einhängen /  
Insert VLX-600 Flying adapter into suspension rail
2. mit Kugelsperbolzen verriegeln /  
Lock with Quick Release Pin

Ansicht von oben /  
Top view



VLX-600 Bestnr. 8420-00000  
VLX-600 Order number 8420-00000  
LX-501 Bestnr. 1204-P0000  
LX-501 Order number 1204-P0000

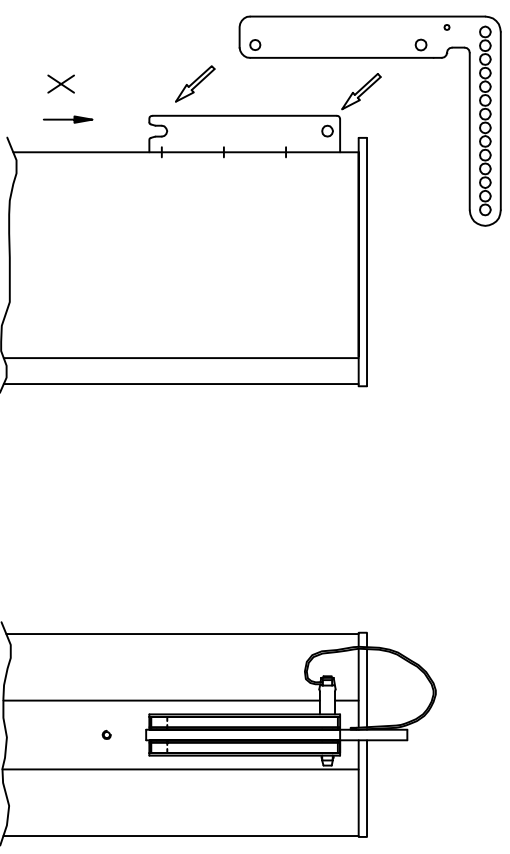


LX-501 & VLX-600

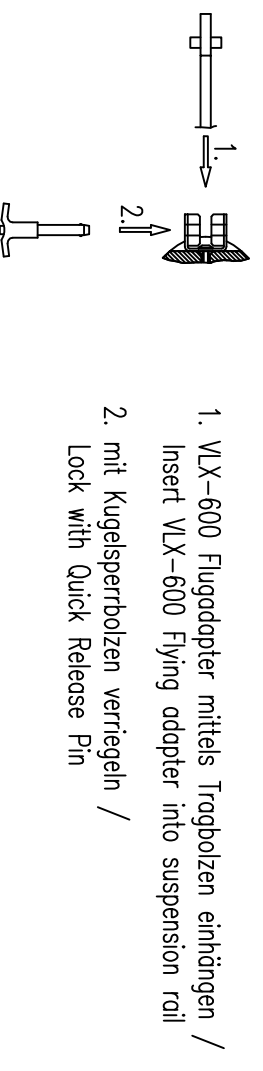
Detailsicht LX-501 und VLX-600 / Detail view LX-501 and VLX-600

Seitenansicht / Side view

Rückansicht / Rear view

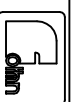
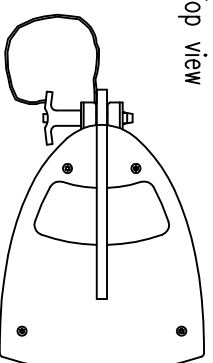


Ansicht X / View X



1. VLX-600 Flugadapter mittels Tragbolzen einhängen /  
Insert VLX-600 Flying adapter into suspension rail
2. mit Kugelsperbolzen verriegeln /  
Lock with Quick Release Pin

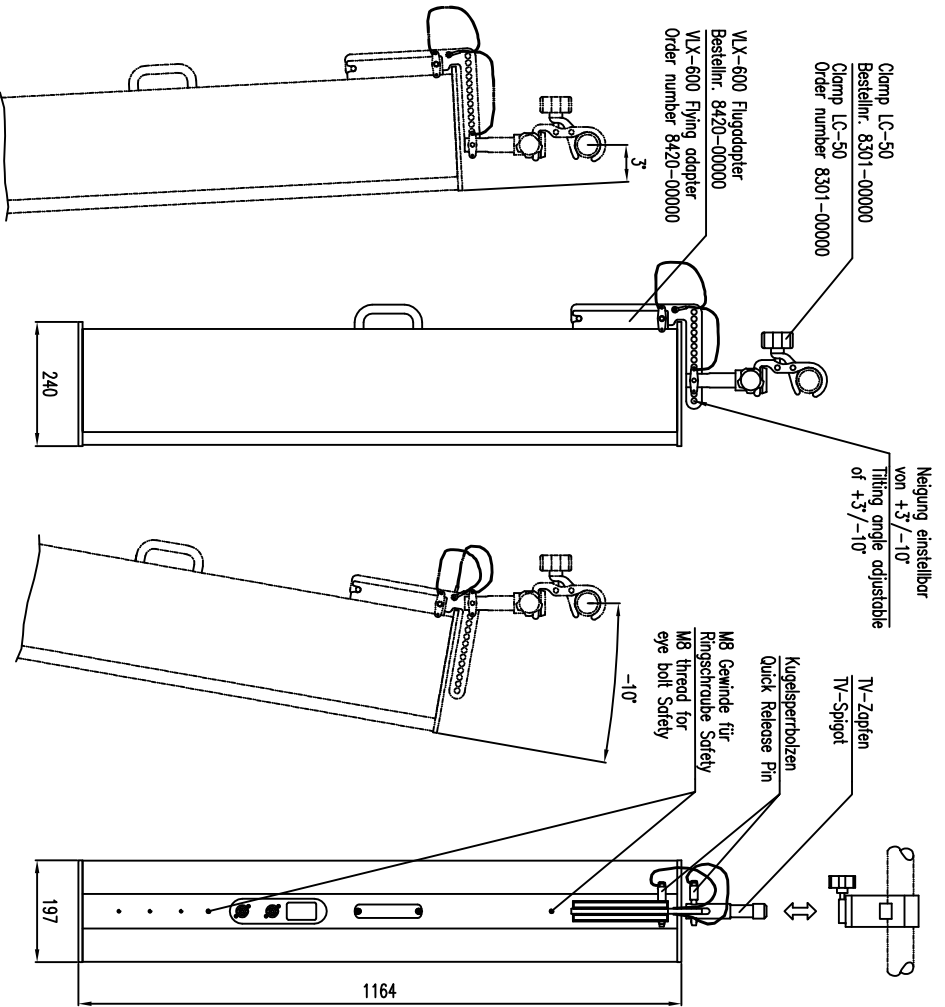
Ansicht von oben /  
Top view



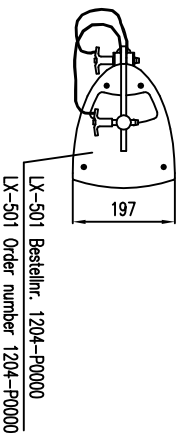
LX-501 & VLX-600

Seitenansicht / Side view

Rückansicht / Rear view

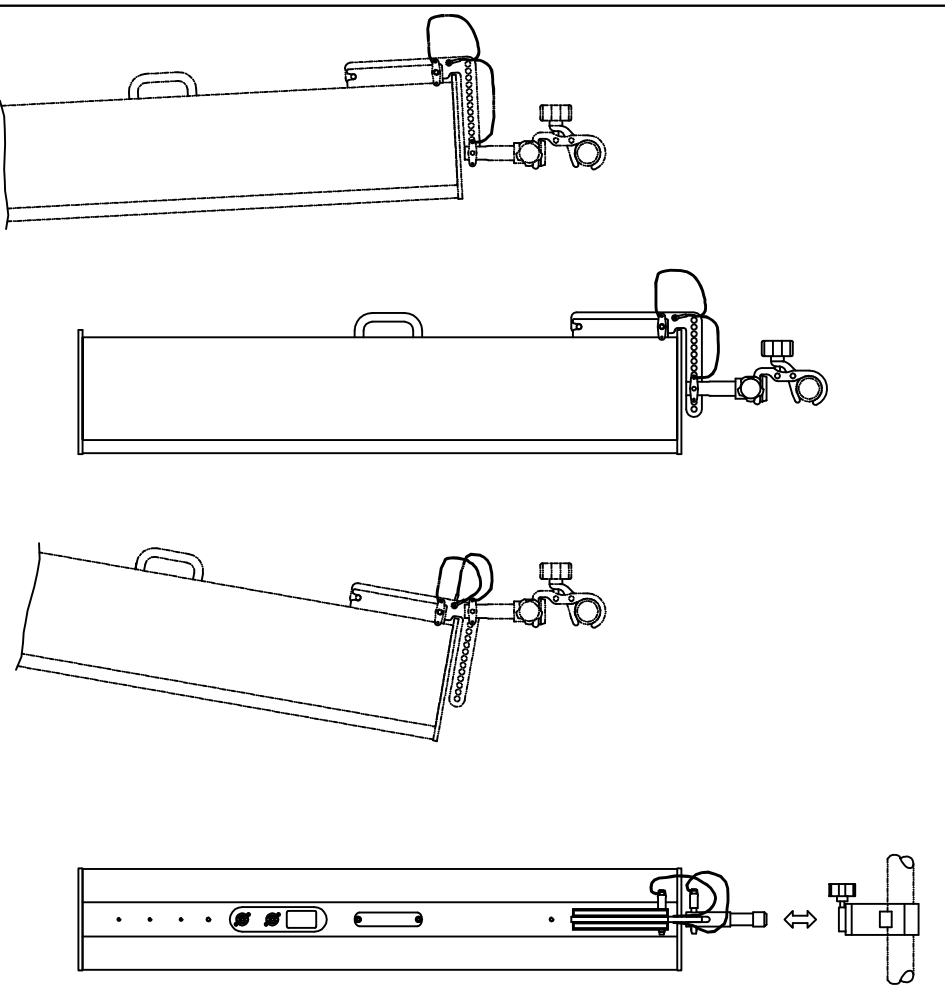


Ansicht von oben / Top view

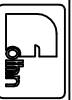
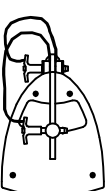


Seitenansicht / Side view

Rückansicht / Rear view



Ansicht von oben / Top view



LX-501 & VLX-600 & Clamp



LX-501 & VLX-600 & Clamp

**Fohhn Audio AG**  
Großer Forst 15  
72622 Nuertingen  
Germany

**Phone +49 7022 93323-0**  
**Fax +49 7022 93324-0**  
**[www.fohhn.com](http://www.fohhn.com)**  
**[info@fohhn.com](mailto:info@fohhn.com)**

