



Arc

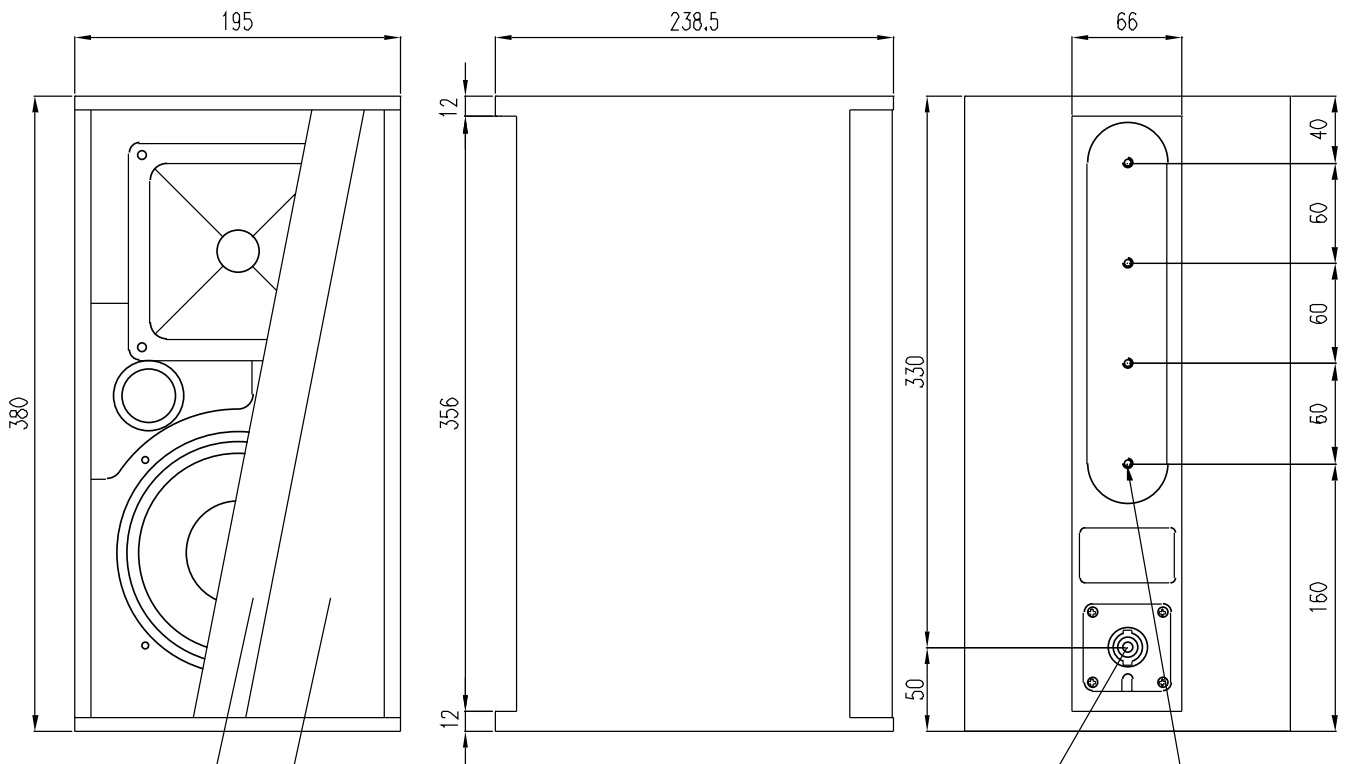
AT-07

2D drawings

Vorderansicht / Front view

Seitenansicht / Side view

Rückansicht / Rear view



Stahlgitter
Front grille, steel

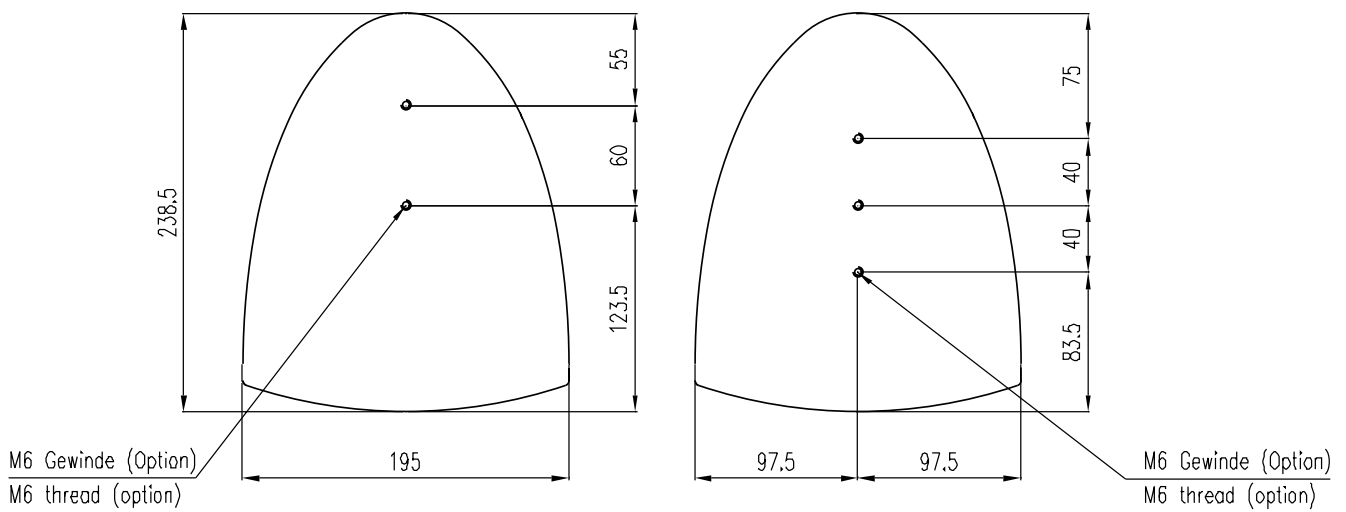
Akustikschaum, anthrazit
Front foam, black

Anschlußfeld Speakon / Kabelklemme
Speakon connector and terminals
for external wiring

M6 Gewinde
M6 thread

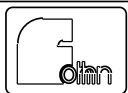
Draufsicht / Top view

Bodensicht / Bottom view



M6 Gewinde (Option)
M6 thread (option)

M6 Gewinde (Option)
M6 thread (option)

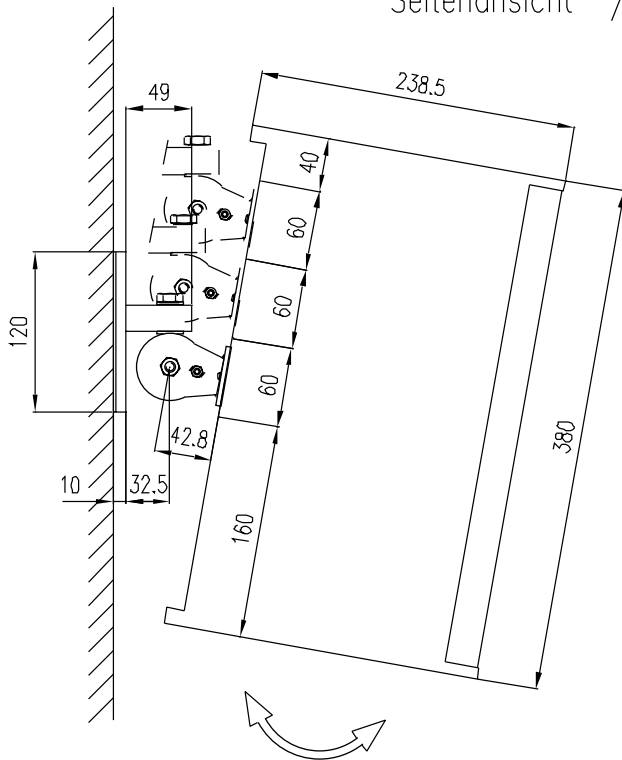


AT-07

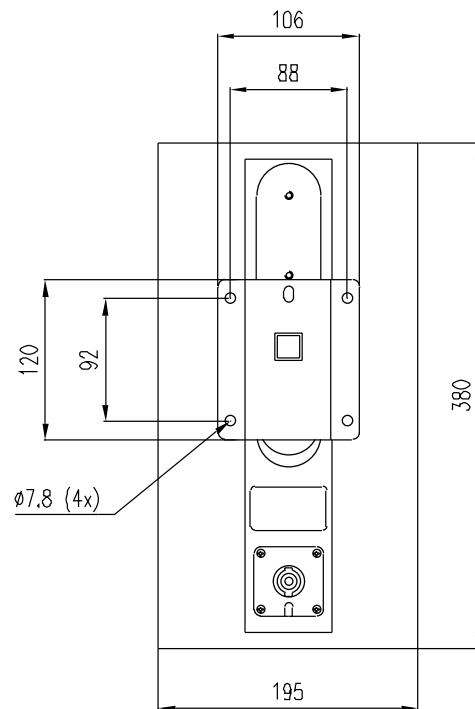
L-931-061

Wandmontage / Wall mount

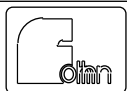
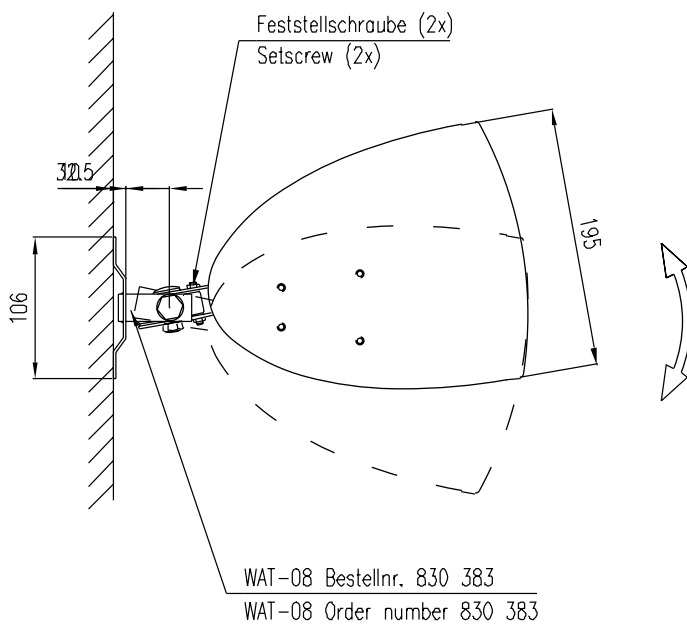
Seitenansicht / Side view



Rückansicht / Rear view



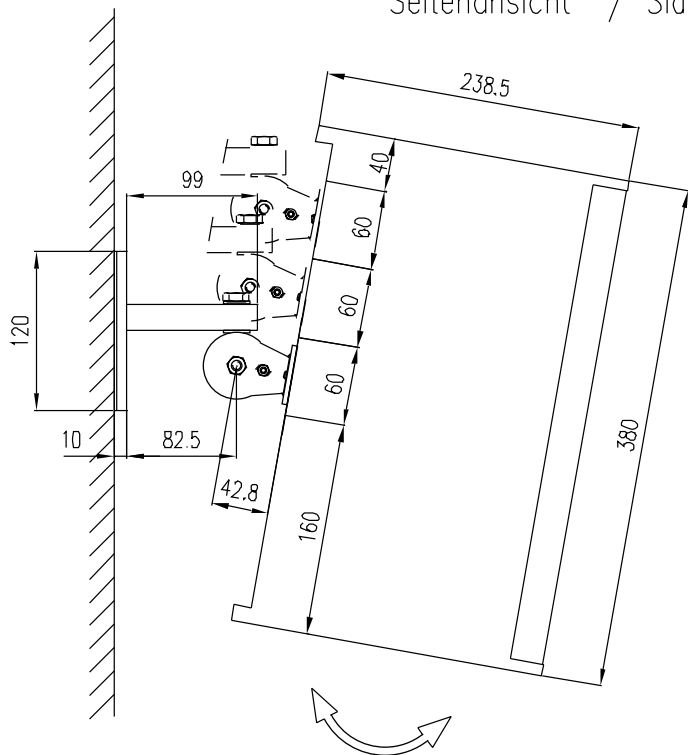
Draufsicht / Top view



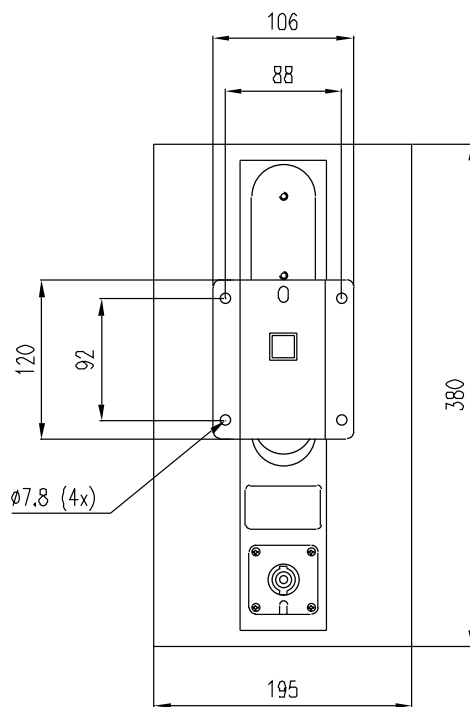
AT-07 & WAT-08k

Wandmontage / Wall mount

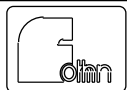
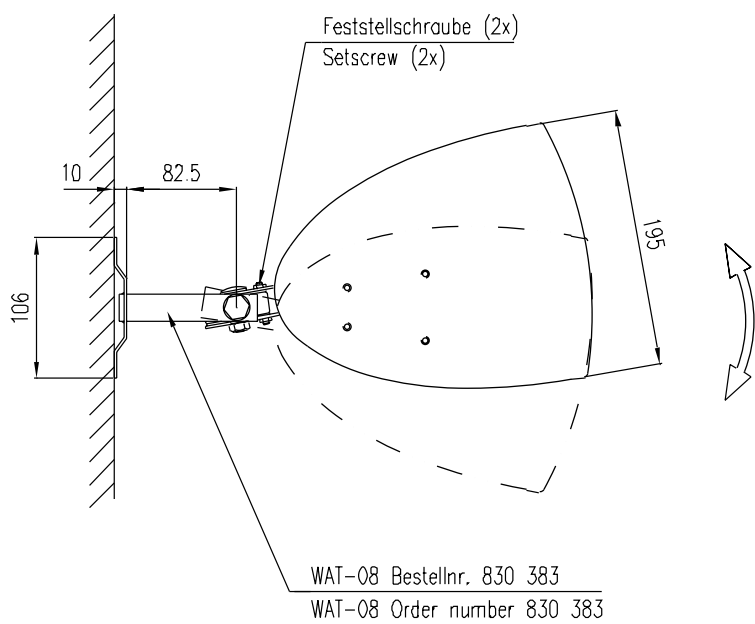
Seitenansicht / Side view



Rückansicht / Rear view



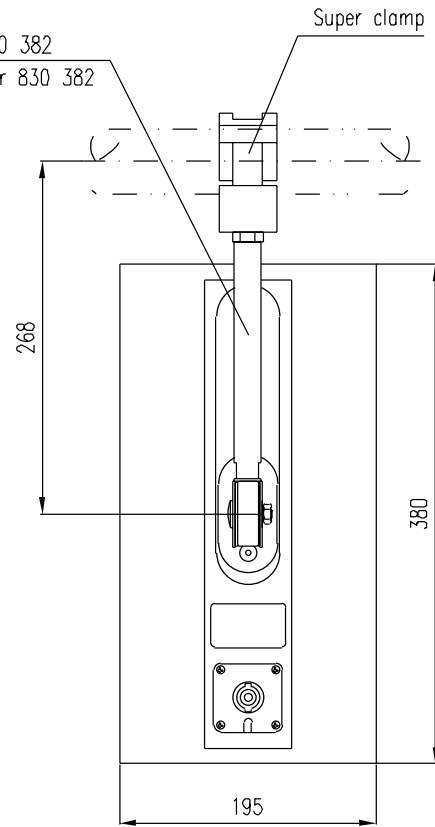
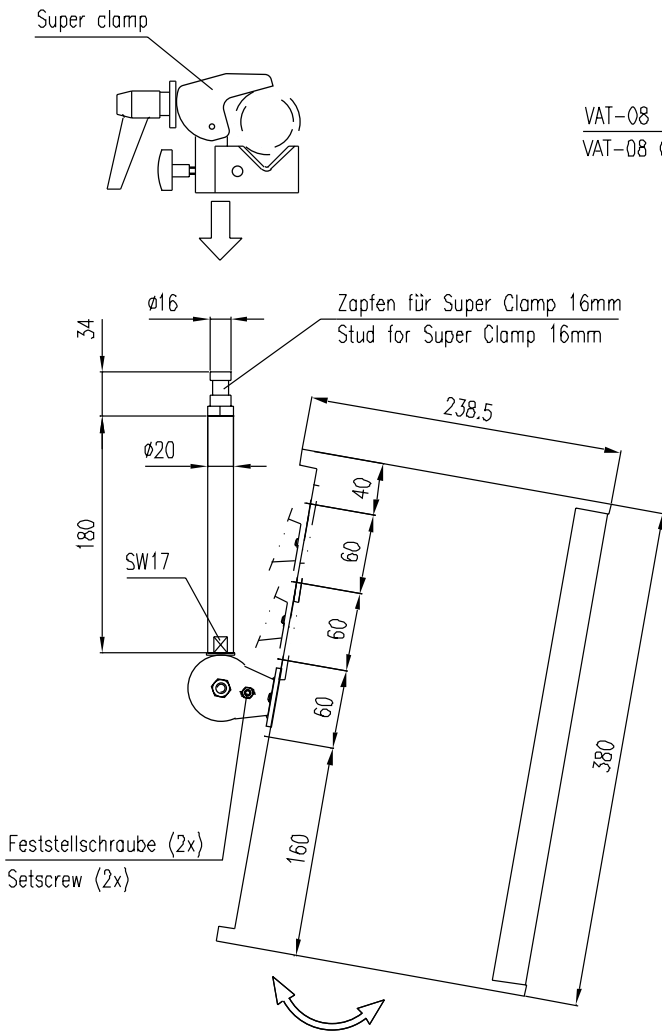
Draufsicht / Top view



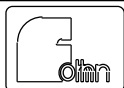
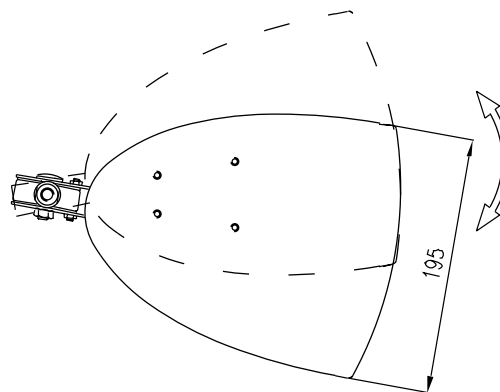
AT-07 & WAT-08

Seitenansicht / Side view

Rückansicht / Rear view



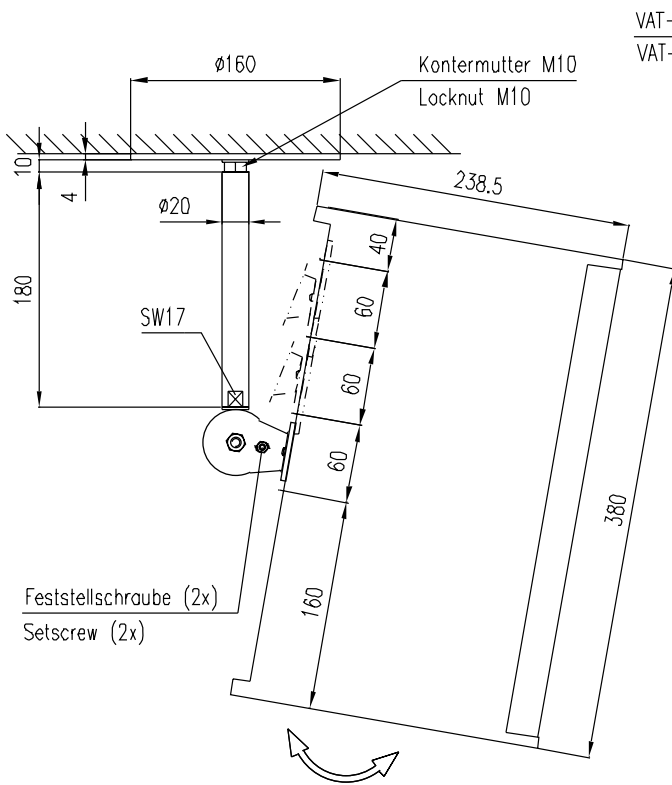
Draufsicht / Top view



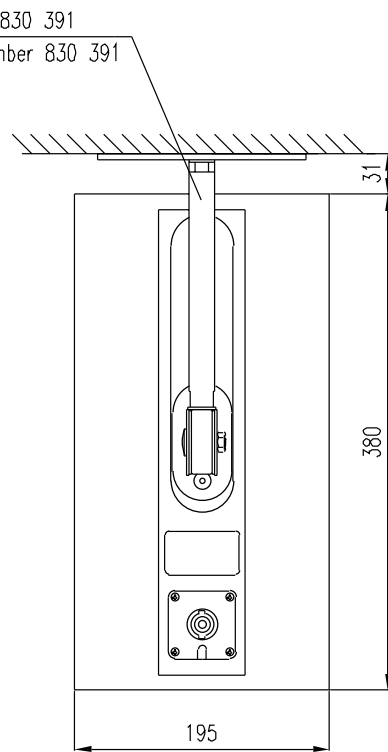
AT-07 & VAT-08

Deckenmontage / Ceiling mount

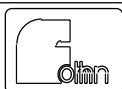
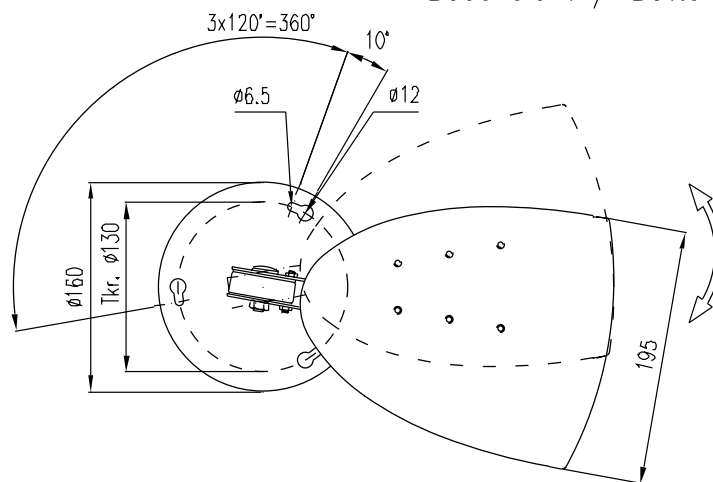
Seitenansicht / Side view



Rückansicht / Rear view



Bodensicht / Bottom view



AT-07 & VAT-09

Deckenmontage / Ceiling mount

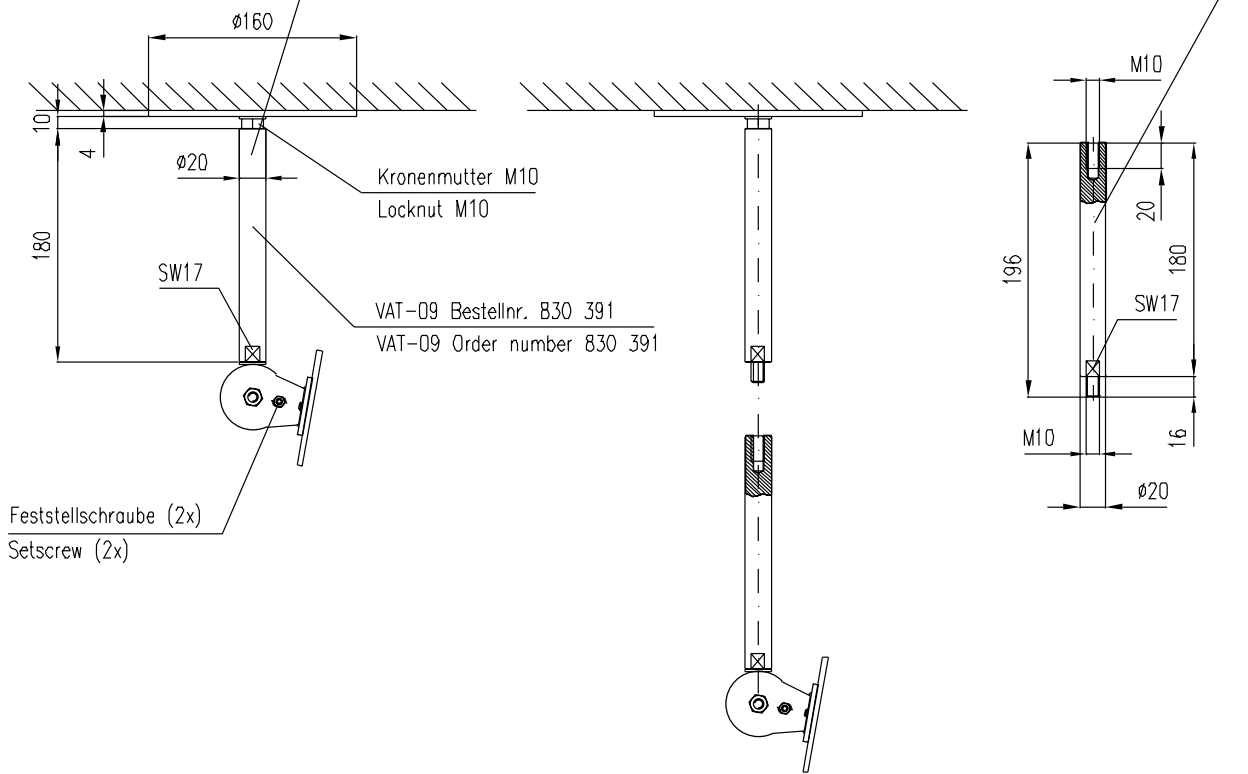
Seitenansicht / Side view

VAT-09 Bestellnr. 830 391

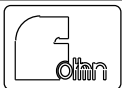
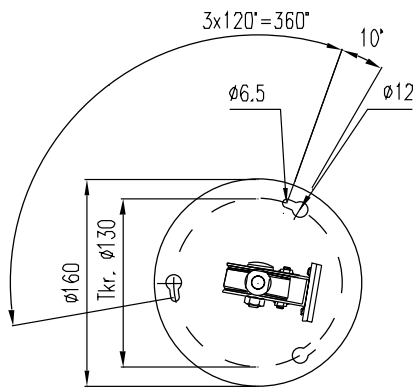
VAT-09 Order number 830 391

Verlängerung Bestellnr. 830 401

Extension Order number 830 401



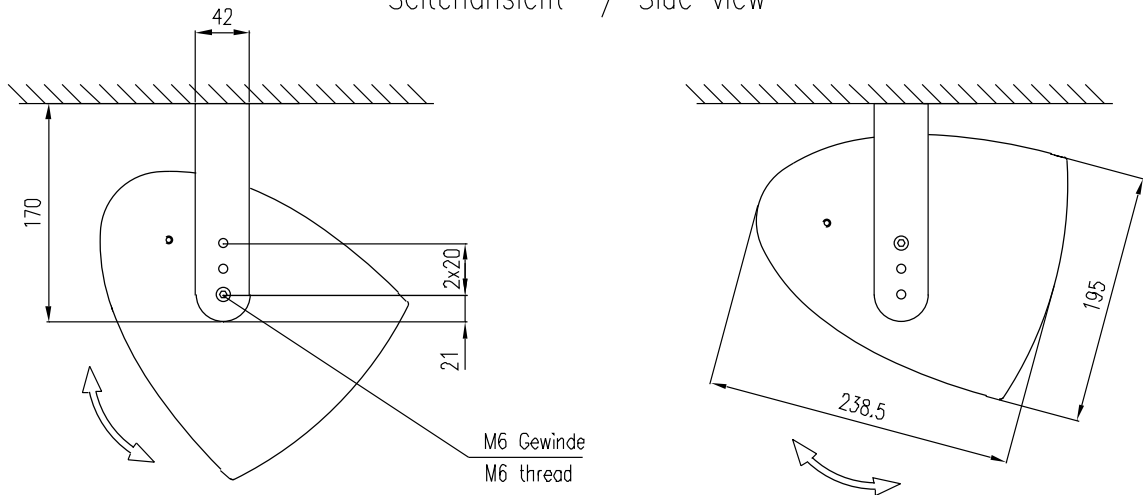
Bodensicht / Bottom view



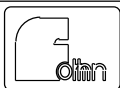
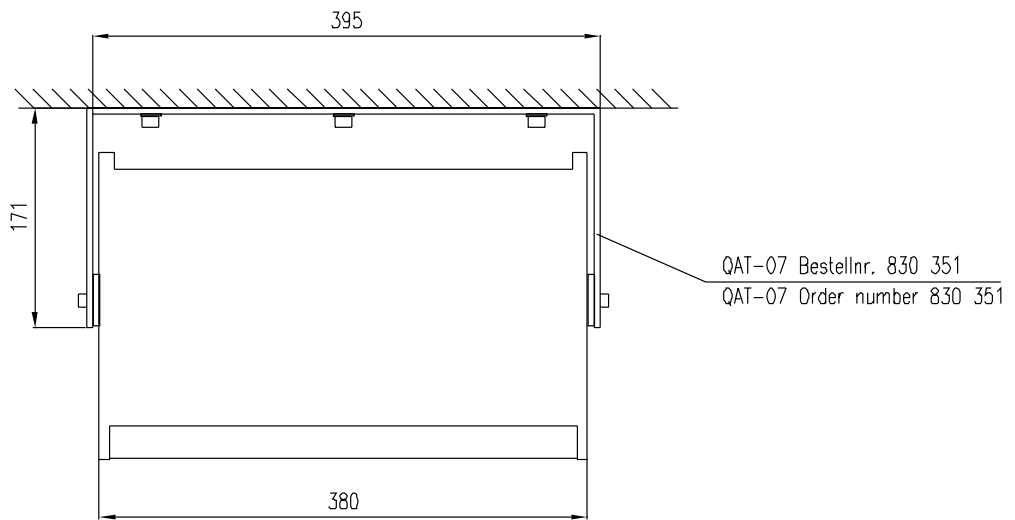
VAT-09

Deckenmontage / Ceiling mount

Seitenansicht / Side view



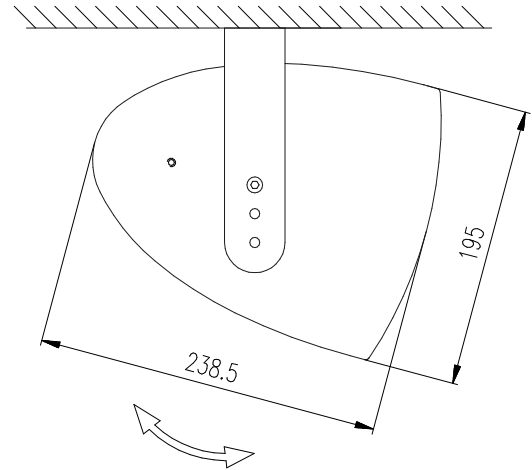
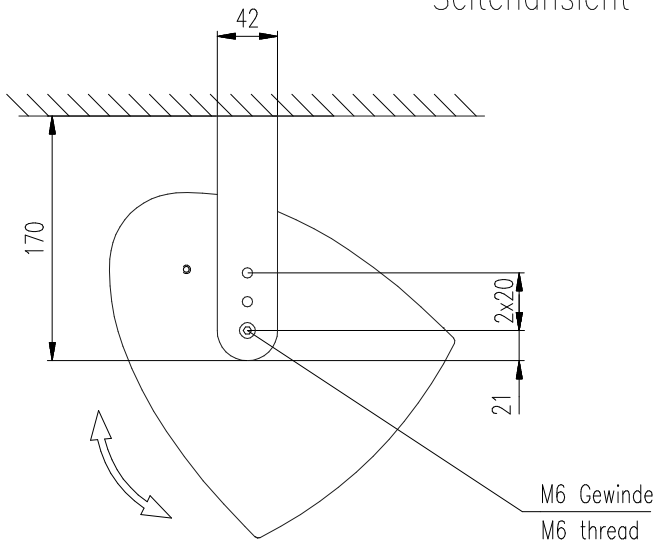
Vorderansicht / Front view



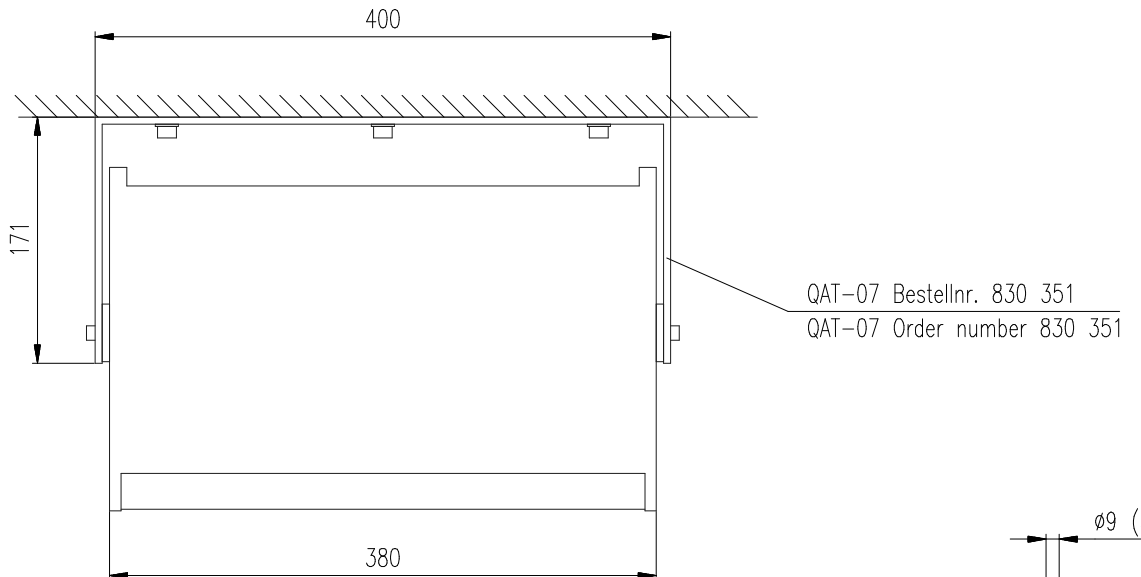
AT-07 & QAT-07

Deckenmontage / Ceiling mount

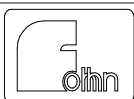
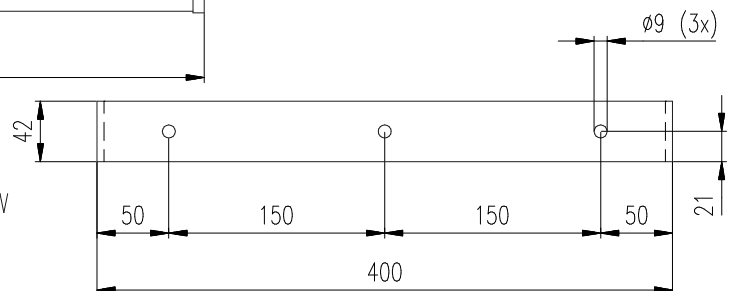
Seitenansicht / Side view



Vorderansicht / Front view



Ansicht von oben / Top view



AT-07 & QAT-07

Fohhn Audio AG
Großer Forst 15
72622 Nuertingen
Germany

Phone +49 7022 93323-0
Fax +49 7022 93324-0
www.fohhn.com
info@fohhn.com

