

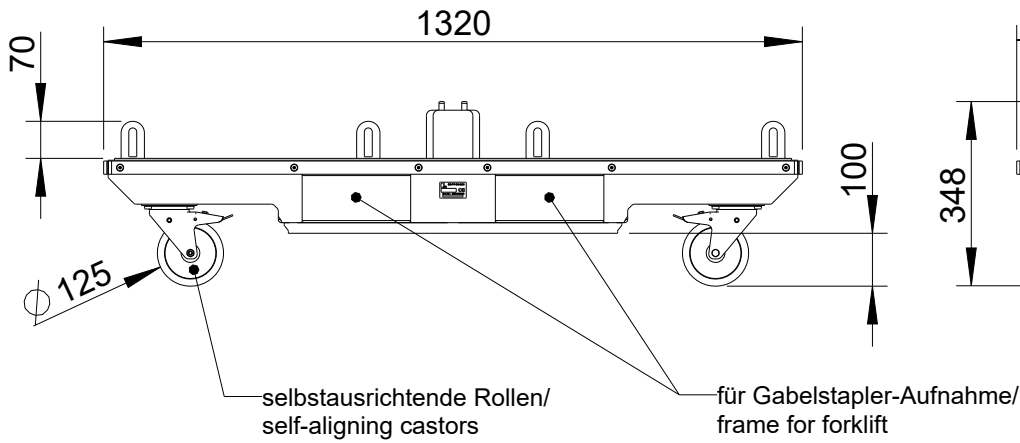


DO-FV-100/200

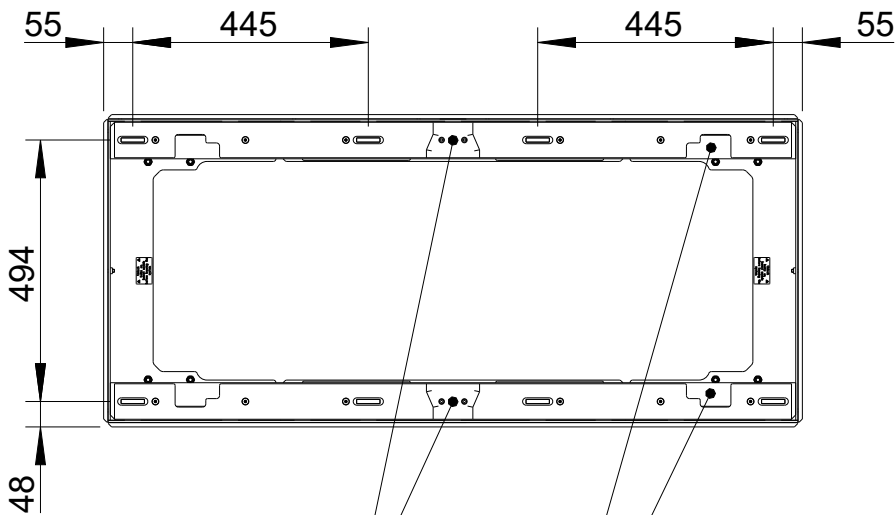
2D drawings

Vorderansicht / Front view

Seitenansicht / Side view

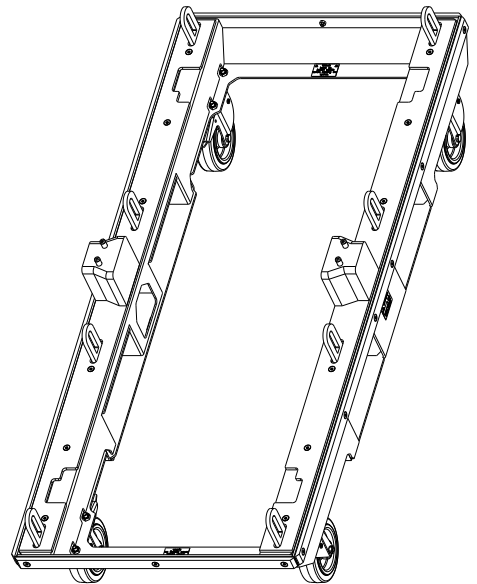


Draufsicht / Top view



Fixierung für nächsten Dolly/
Fixing for next Dolly

Stapelmulden für Rollen des nächsten Dolly/
Stacking recesses for castors of next Dolly



max. Beladung 4x FV-100 oder 2x FV-200 oder 2x FV-100 und 1x FV-200 + Flugrahmen/
max. load 4x FV-100 or 2x FV-200 or 2x FV-100 and 1x FV-200 + flying frame

All data and dimensions are subject to change

DO-FV-100/200
8161-XXXXX

Fohhn Audio AG
Großer Forst 15
72622 Nuertingen
Germany

Phone +49 7022 93323-0
Fax +49 7022 93324-0
www.fohhn.com
info@fohhn.com

