

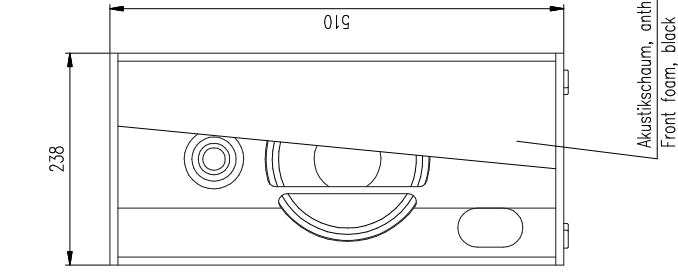


EasyPort

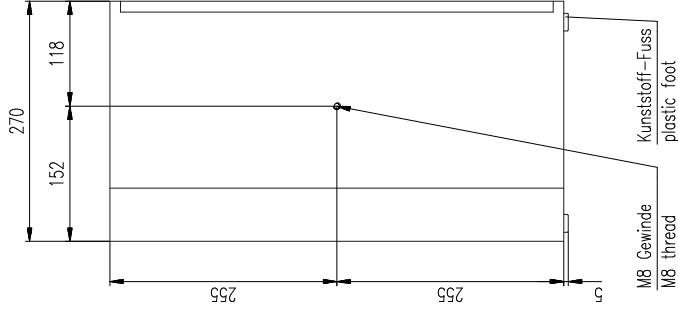
FP-22 modular

2D drawings

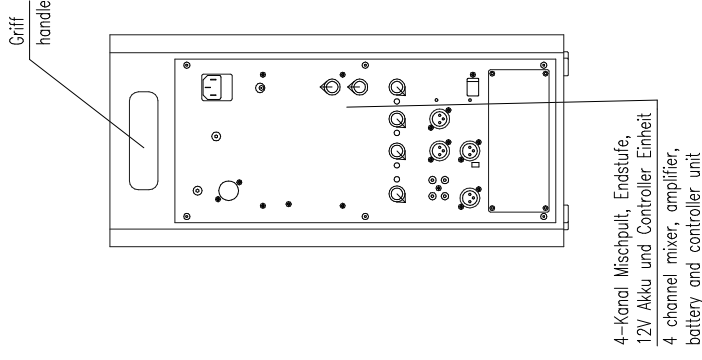
Vorderansicht / Front view



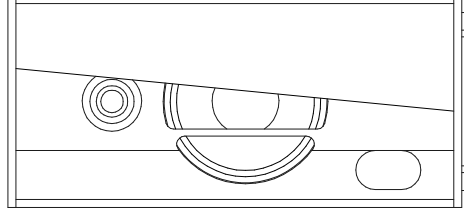
Seitenansicht / Side view



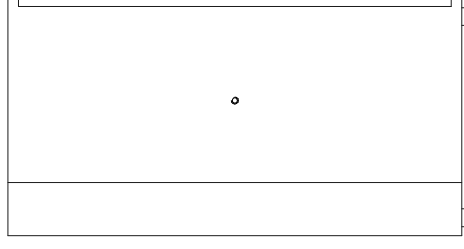
Rückansicht / Rear view



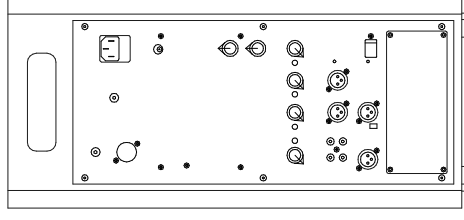
Vorderansicht / Front view



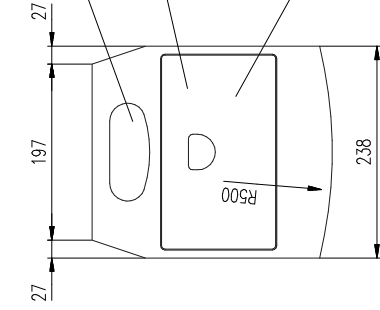
Seitenansicht / Side view



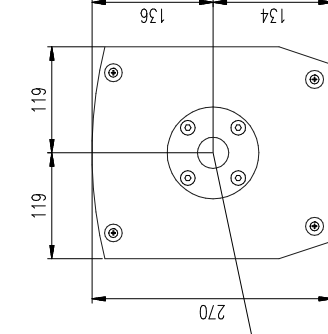
Rückansicht / Rear view



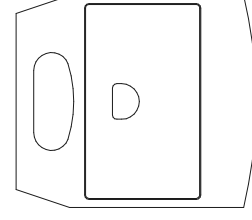
Draufsicht / Top view



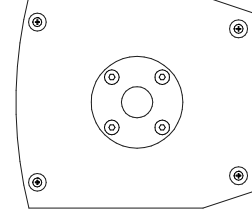
Bodenansicht / Bottom view



Draufsicht / Top view



Bodenansicht / Bottom view



FP-22 modular

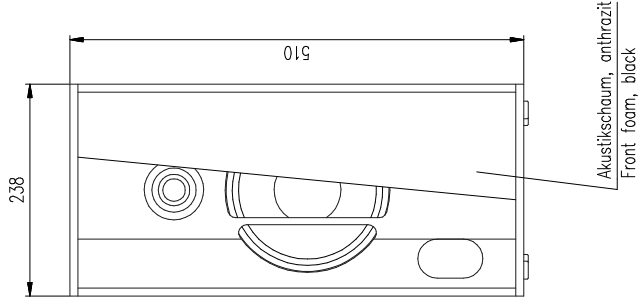
L-1408-D0990



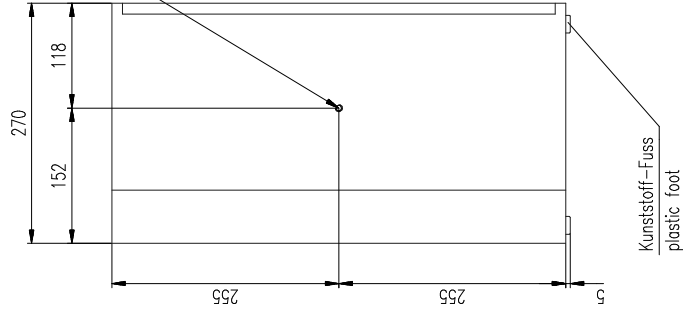
FP-22 modular

L-1408-D0990

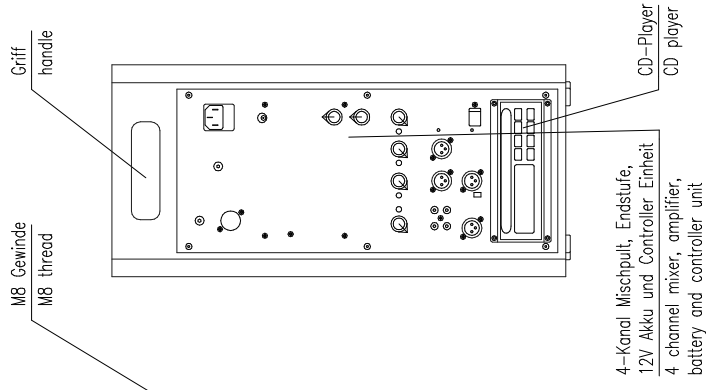
Vorderansicht / Front view



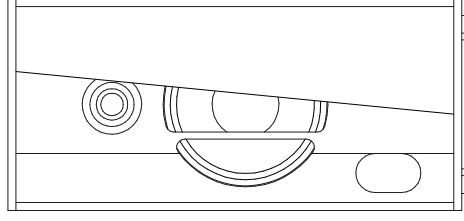
Seitenansicht / Side view



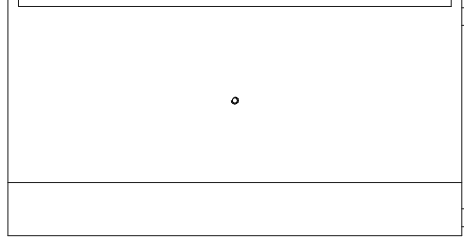
Rückansicht / Rear view



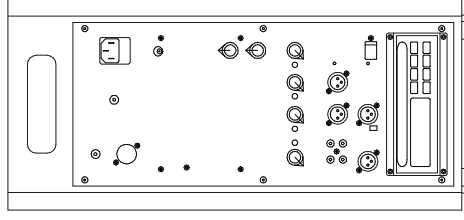
Vorderansicht / Front view



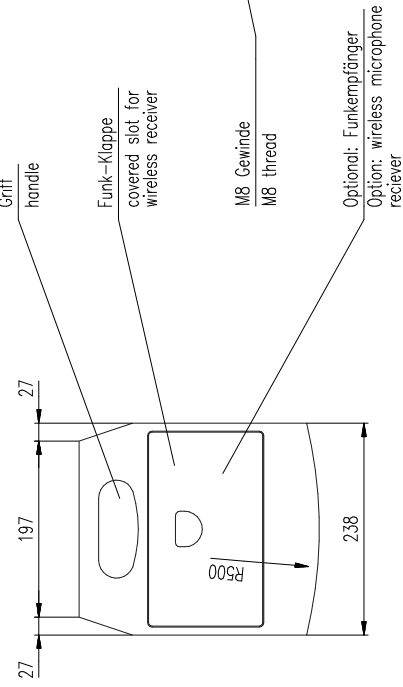
Seitenansicht / Side view



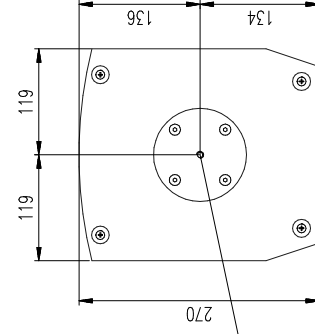
Rückansicht / Rear view



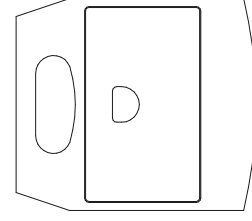
Draufsicht / Top view



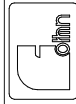
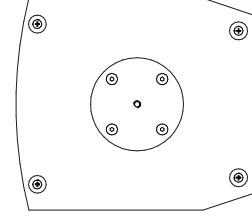
Bodenansicht / Bottom view



Draufsicht / Top view

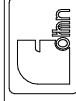


Bodenansicht / Bottom view



FP-22 modular & CD

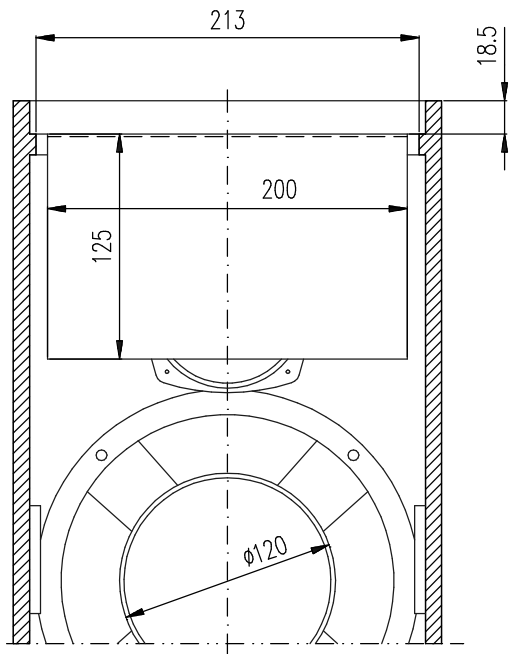
L-1408-D0980



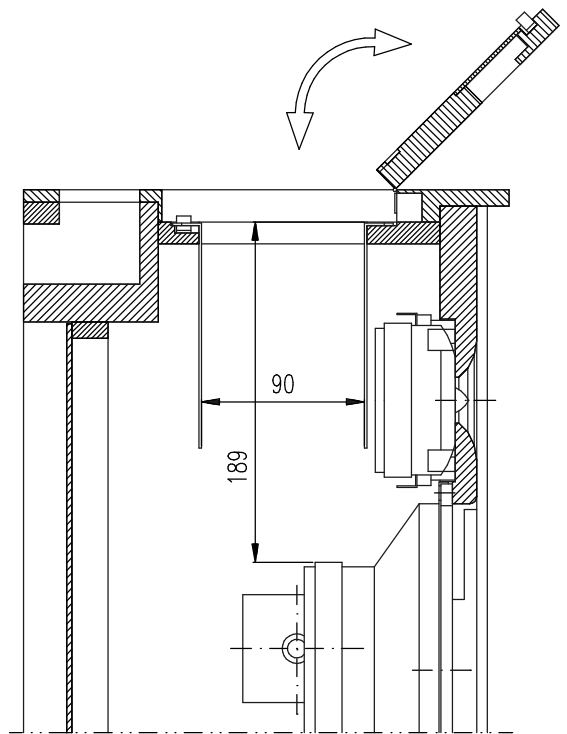
FP-22 modular & CD

L-1408-D0980

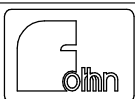
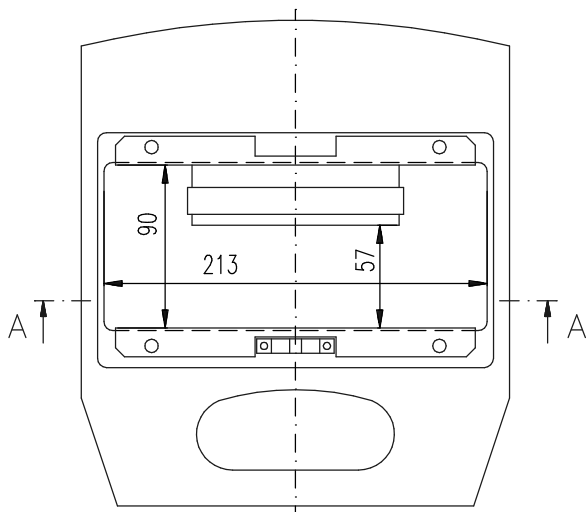
Schnitt A-A / Section A-A



Seitenansicht / Side View

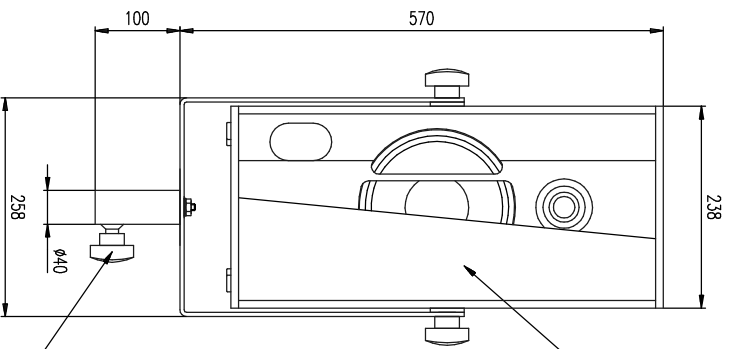


Draufsicht / Top view

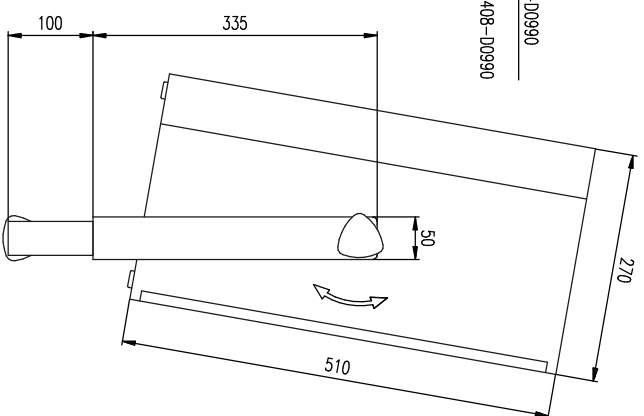


Einbauschacht FP-22 modular

Vorderansicht / Front view



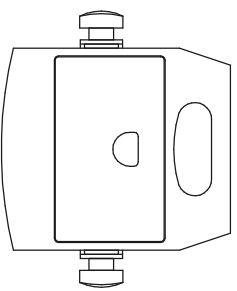
Seitenansicht / Side view



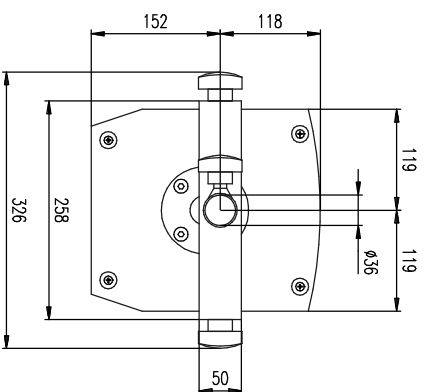
FP-22 modular
Bestellnr.: 1408-D0990
FP-22 modular
Order number 1408-D0990

SHP2 mit Stehhydropoter $\phi 36\text{mm}$
Bestellnr.: 8224-00000
SHP2 with standadapter $\phi 36\text{mm}$
Order number 8224-00000

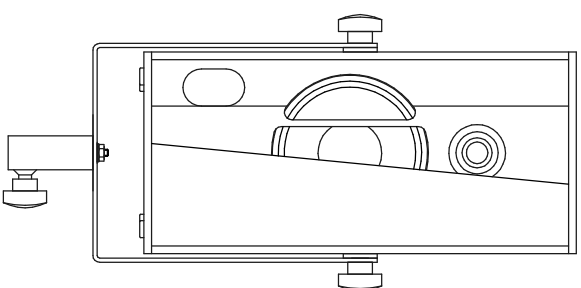
Draufsicht / Top view



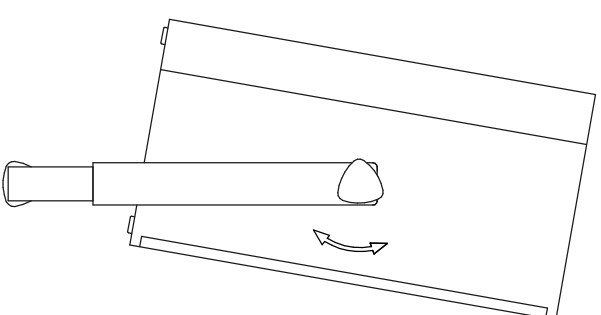
Bodensicht / Bottom view



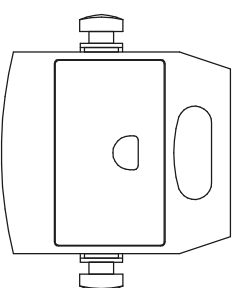
Vorderansicht / Front view



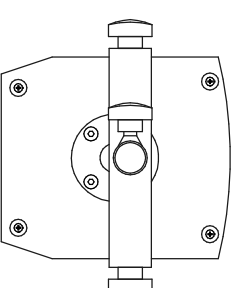
Seitenansicht / Side view



Draufsicht / Top view



Bodensicht / Bottom view



FP-22 modular & SHP2



FP-22 modular & SHP2

Fohhn Audio AG
Großer Forst 15
72622 Nuertingen
Germany

Phone +49 7022 93323-0
Fax +49 7022 93324-0
www.fohhn.com
info@fohhn.com

