



# Voice Alarm

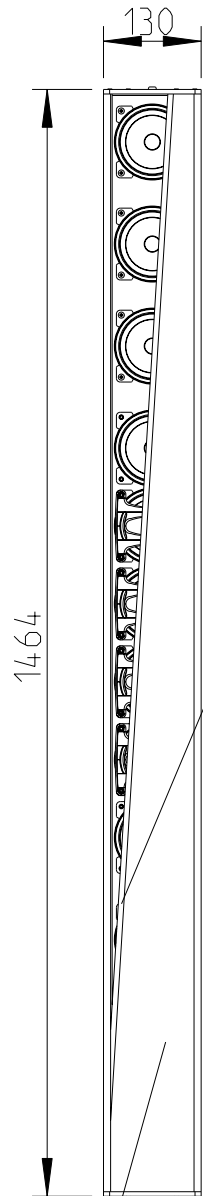
## LEN-150

2D drawings

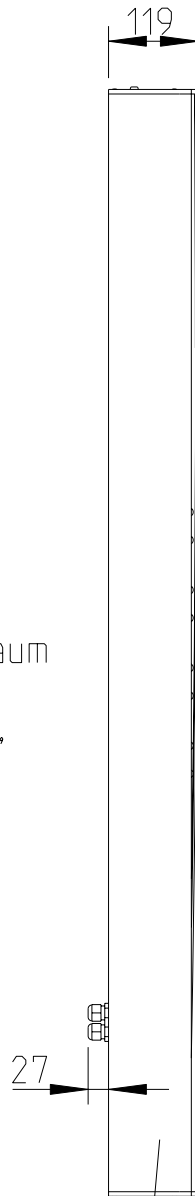
Vorderansicht/  
Front view

Seitenansicht/  
Side view

Rückansicht/  
Rear view



Akustikschaum  
anthrazit,  
Front foam,  
black

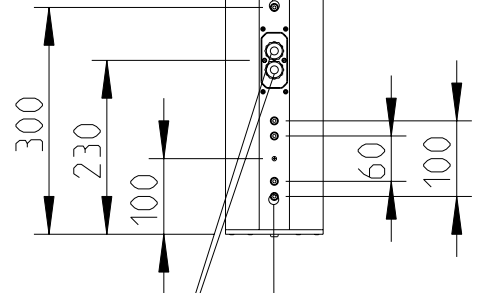


Gehäuse Aluminium  
Aluminium housing

Stahlgitter  
Front grille, steel

M6 Gewinde  
M6 thread

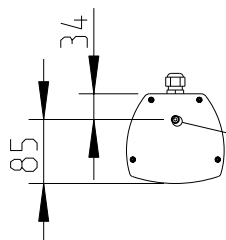
M6 Gewinde  
M6 thread



M6 Gewinde (4x)  
M6 thread (4x)

Kabelklemme mit  
spritzwassergeschützter  
Abdeckung  
Terminal with splash-proof  
cover

Draufsicht / Top view  
Ansicht von unten / Bottom view



M6 Gewinde  
M6 thread



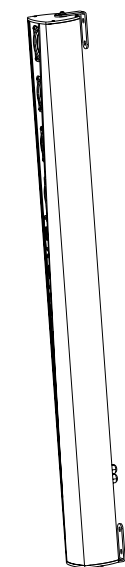
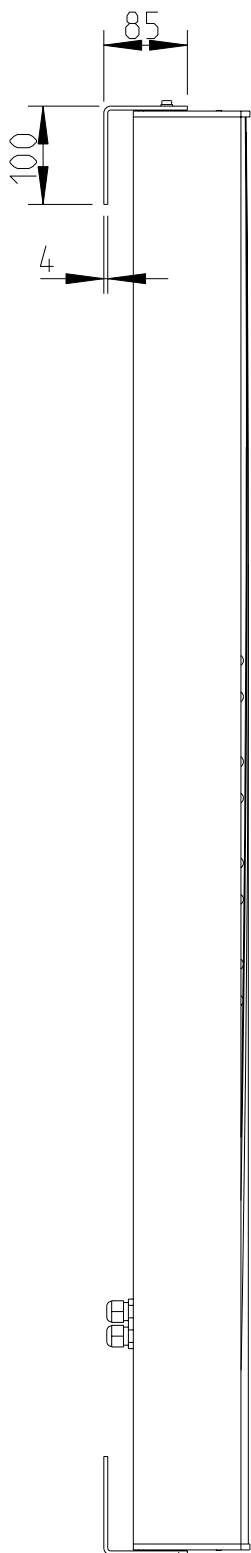
LEN-150

L-1804-B0000

Wandmontage / Wall mount

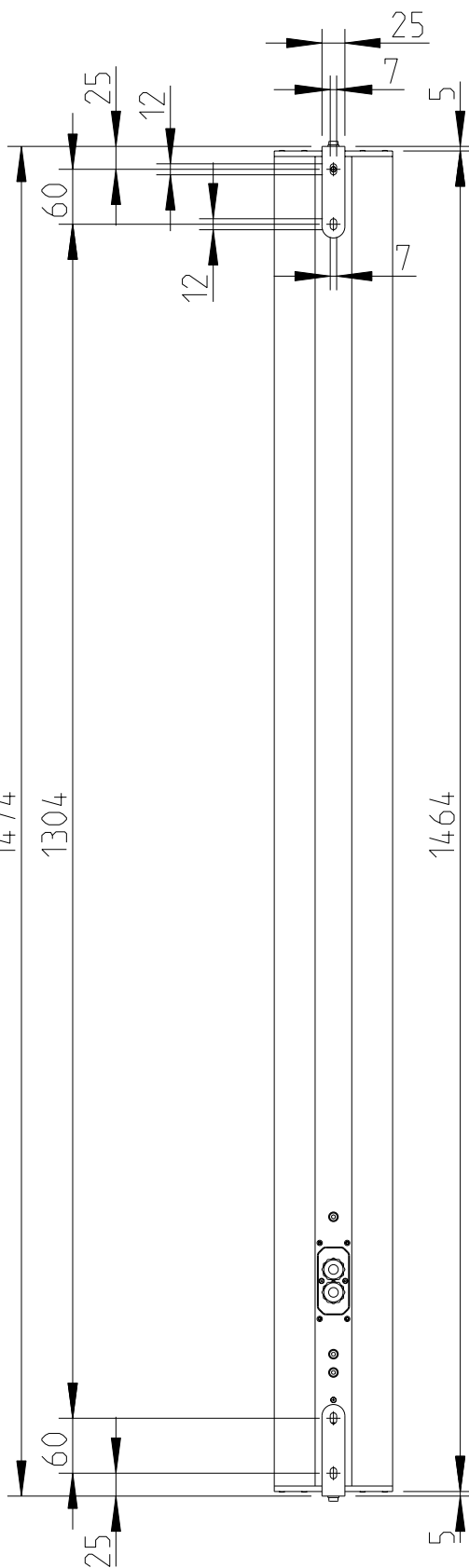
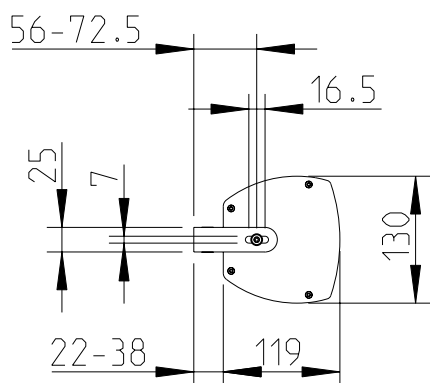
Rückansicht / Rear view

Seitenansicht / Side view



1:20

Draufsicht / Top view



WAL-1 Winkelpaar  
Bestellnr. 8428-B0000  
WAL-1, 1 pair of bracket  
Order number 8428-B0000

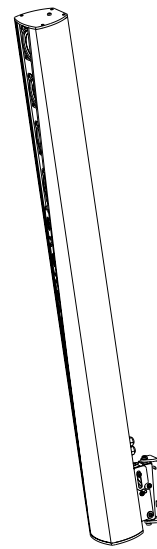
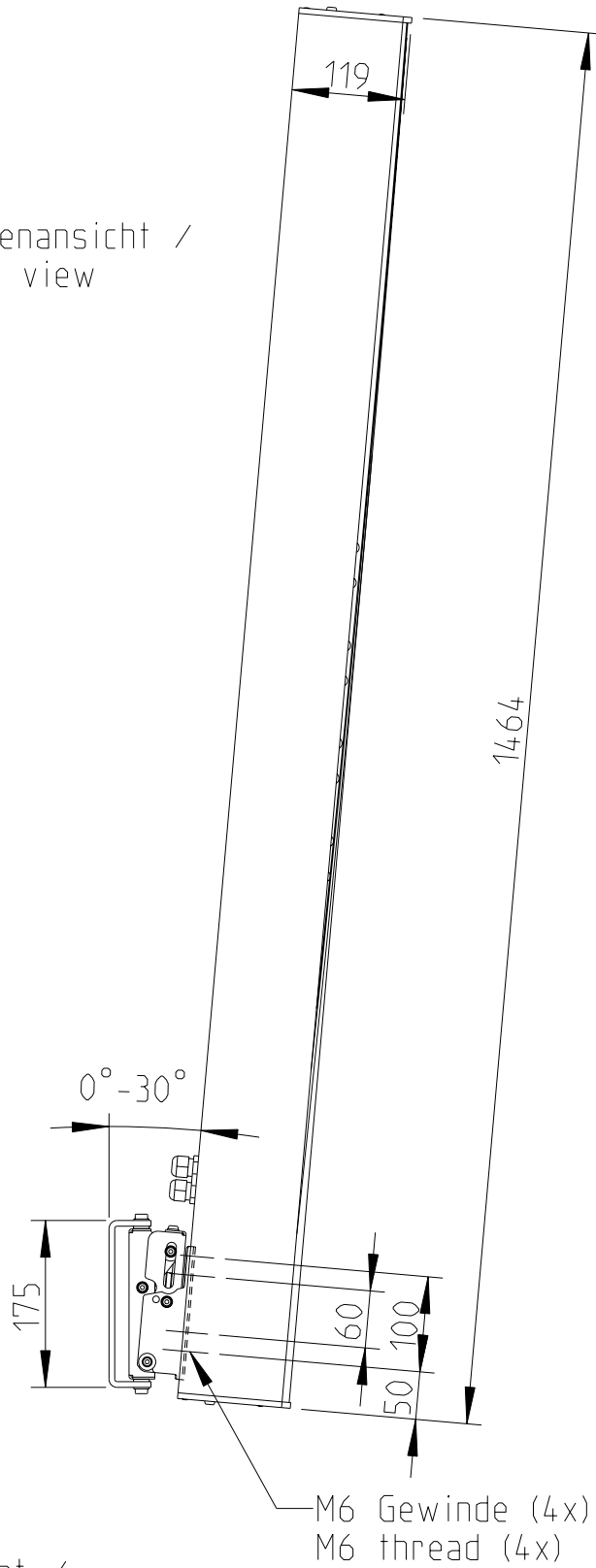


LEN-150 & WAL-1

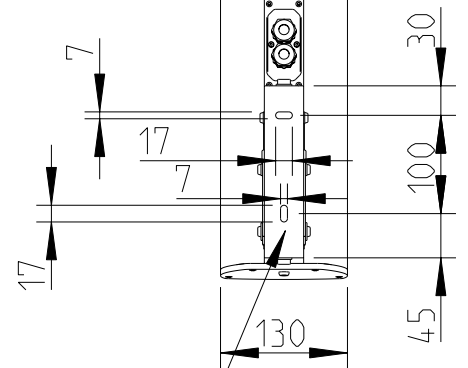
Wandmontage / Wall mount

Rückansicht / Rear view

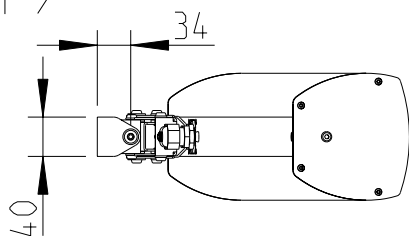
Seitenansicht /  
Side view



1:20



Draufsicht /  
Top view



WLX-100  
Bestellnr. 8453-B0000  
WLX-100  
Order number 8453-B0000



LEN-150 & WLX-100

**Fohhn Audio AG**  
Großer Forst 15  
72622 Nuertingen  
Germany

**Phone +49 7022 93323-0**  
**Fax +49 7022 93324-0**  
**[www.fohhn.com](http://www.fohhn.com)**  
**[info@fohhn.com](mailto:info@fohhn.com)**

