



Voice Alarm

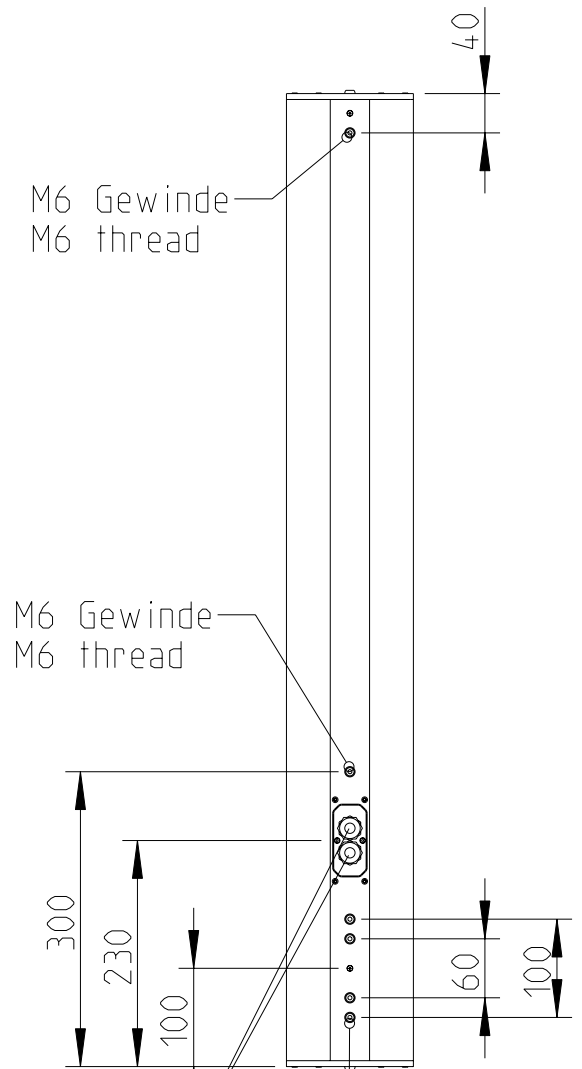
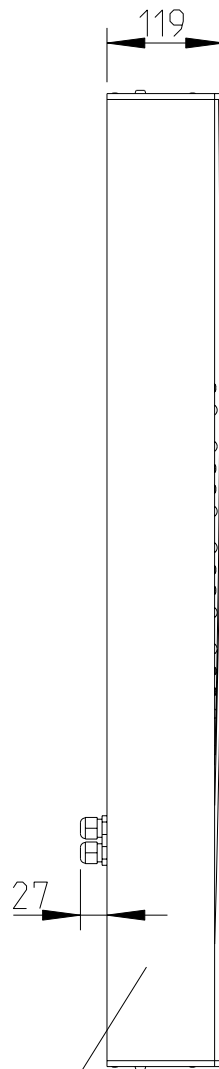
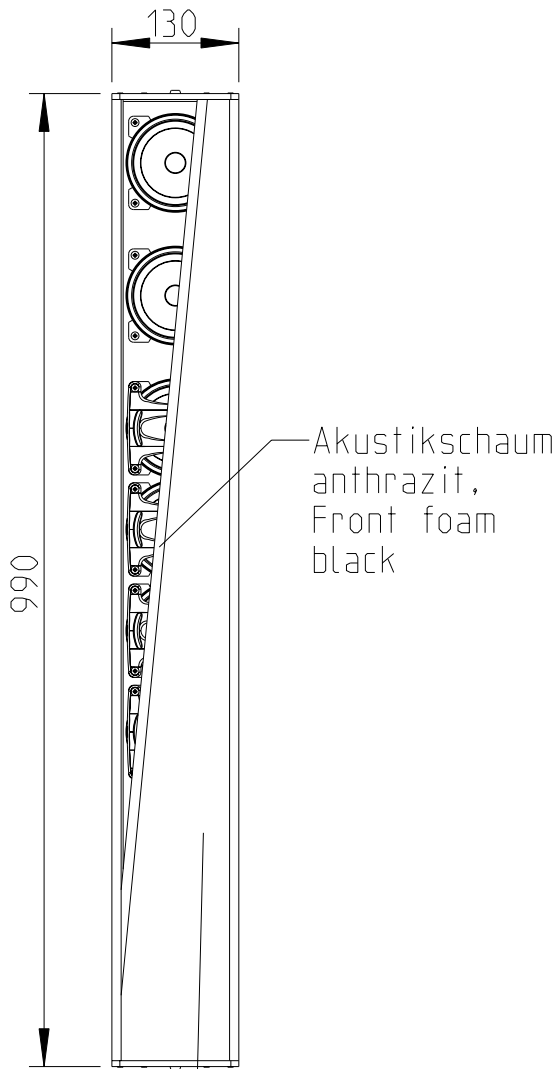
LEN-100

2D drawings

Vorderansicht/
Front view

Seitenansicht/
Side view

Rückansicht/
Rear view

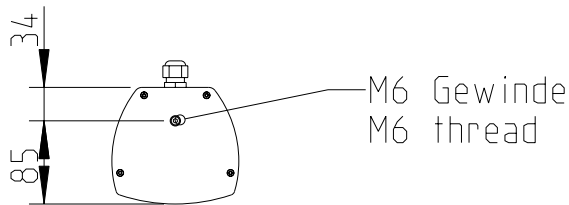


Stahlgitter,
Front grille,
steel

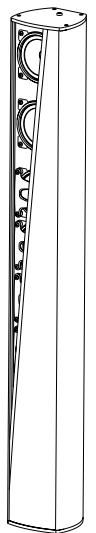
Gehäuse Aluminium
Aluminium housing

Kabelklemme mit
spritzwassergeschützter
Abdeckung
Terminal with splash-proof
cover

Draufsicht / Top view
Ansicht von unten / Bottom view



M6 Gewinde (4x)
M6 thread (4x)



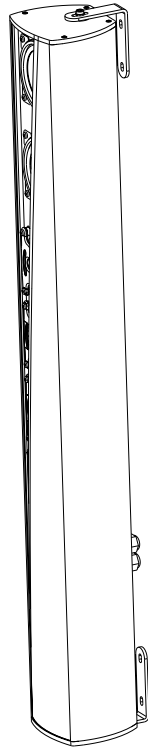
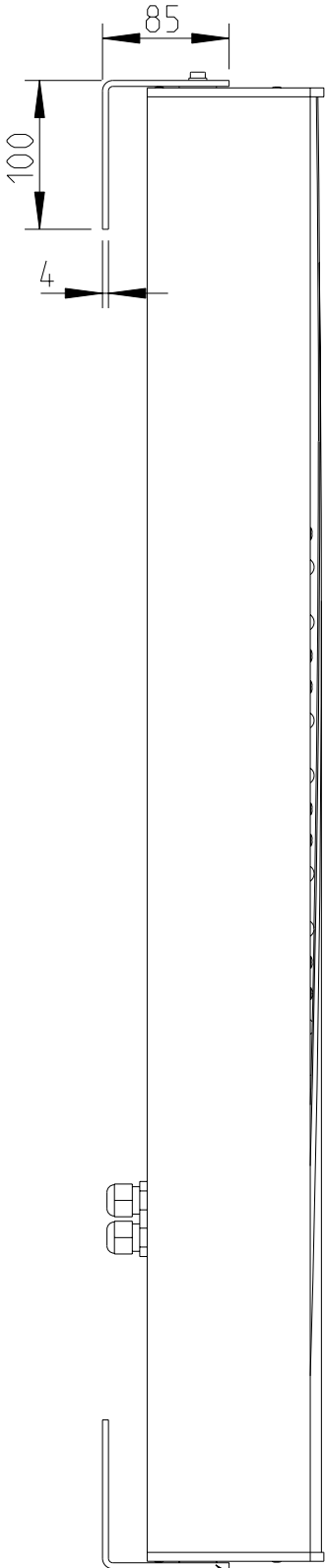
LEN-100

L-1803-B0000

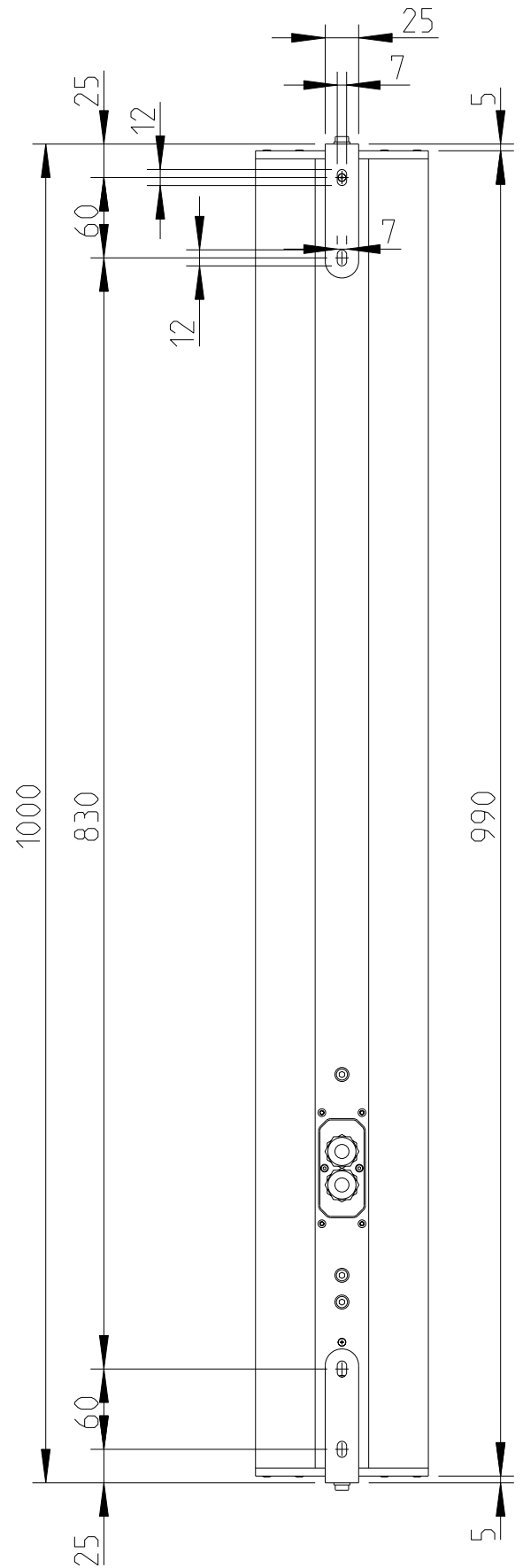
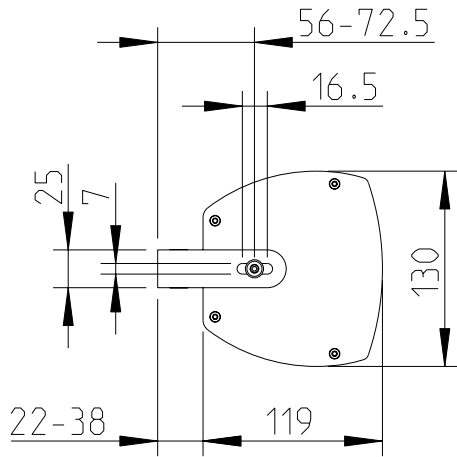
Wandmontage / Wall mount

Rückansicht / Rear view

Seitenansicht / Side view



1:10
Draufsicht /
Top view

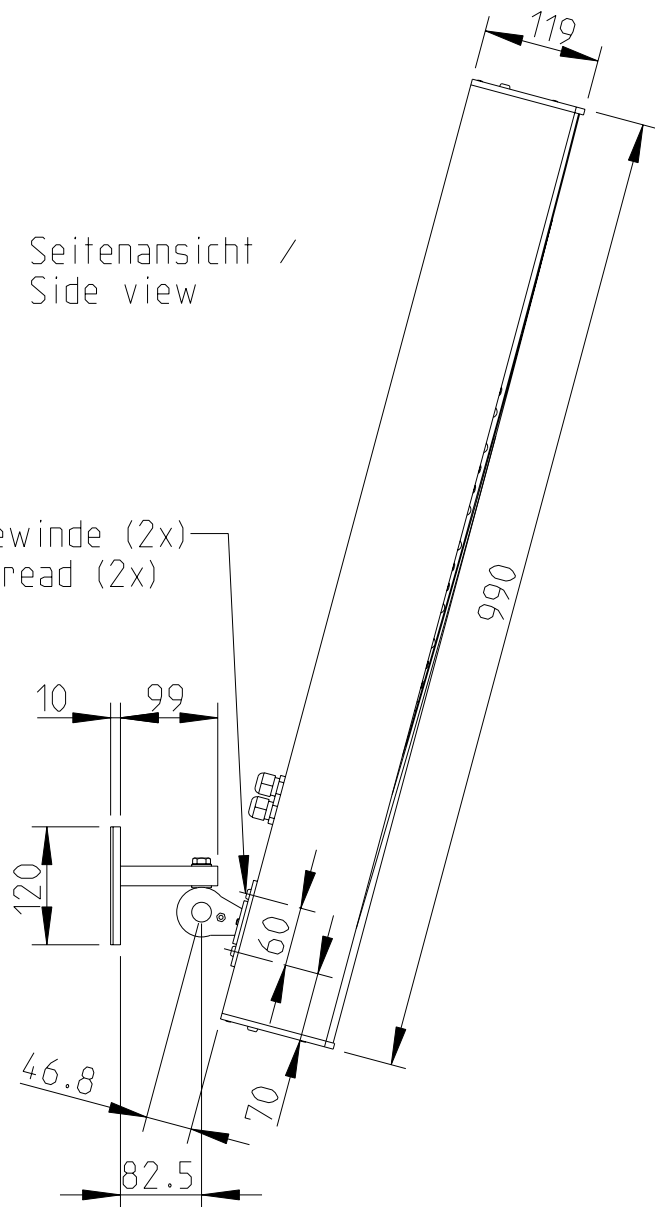


WAL-1 Winkelpaar
Bestellnr. 8428-B0000
WAL-1, 1 pair of bracket
Order number 8428-B0000

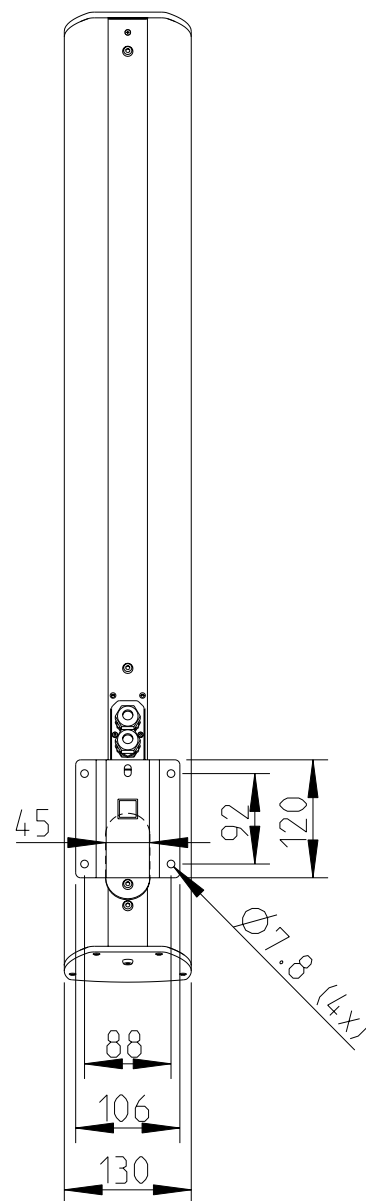


LEN-100 & WAL-1

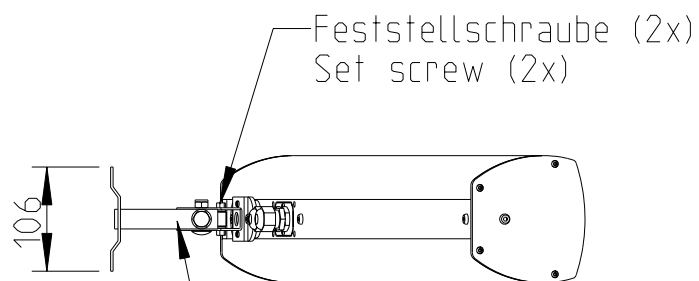
Seitenansicht / Side view



M6 Gewinde (2x)
M6 thread (2x)

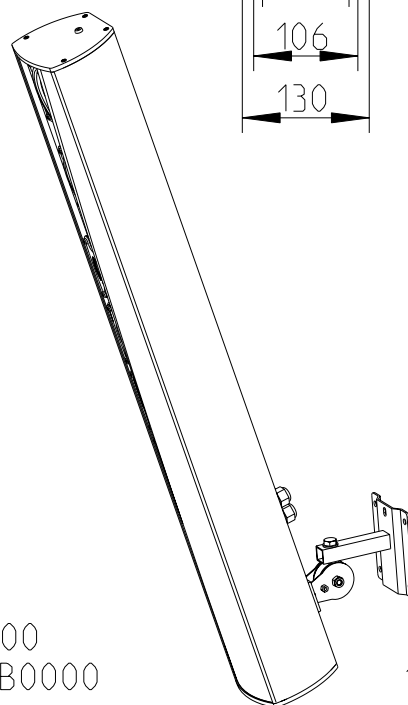


Draufsicht / Top view



Feststellschraube (2x)
Set screw (2x)

WAT-08 Bestellnr. 8429-B0000
WAT-08 Order number 8429-B0000



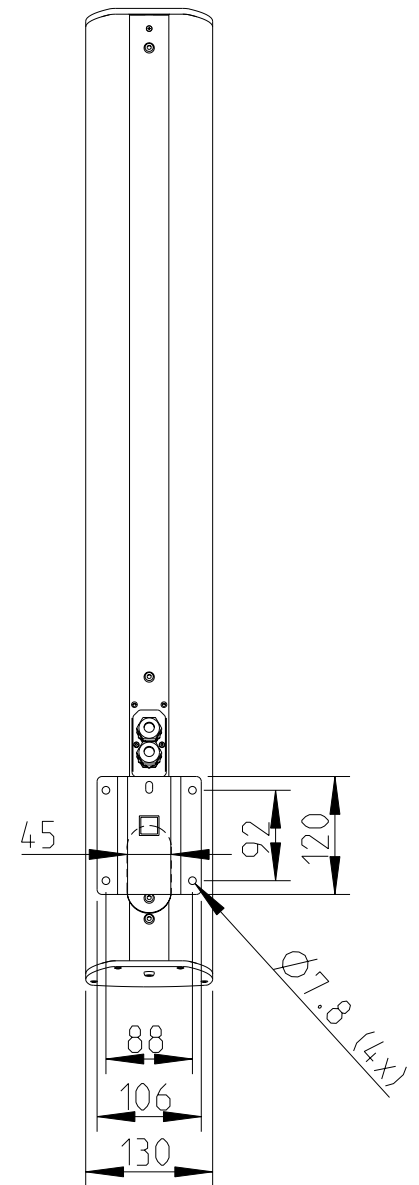
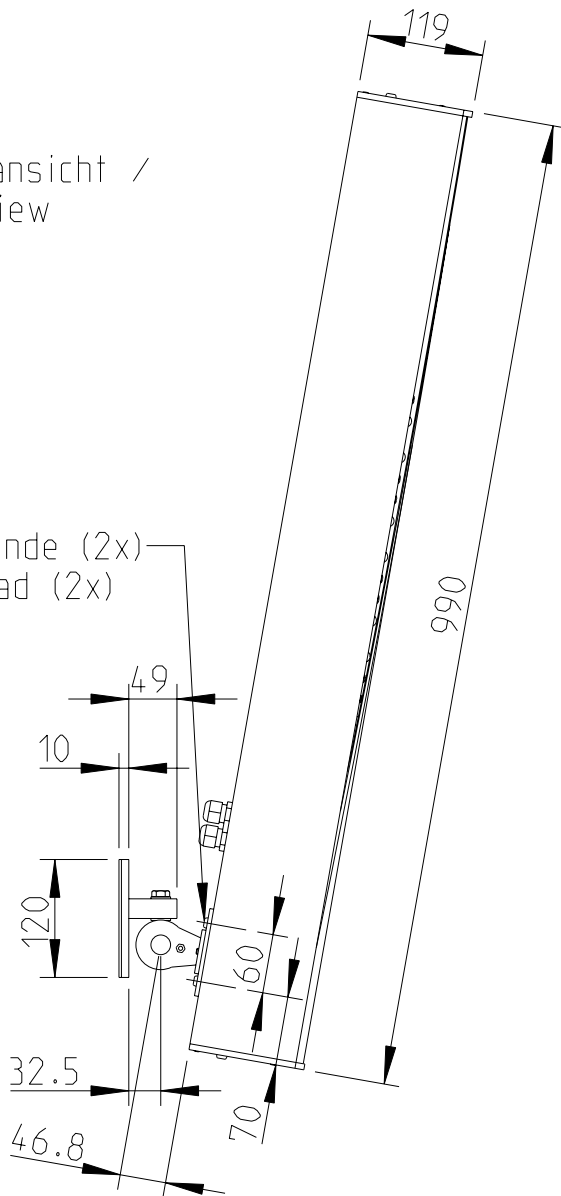
1:10

Wandmontage / Wall mount

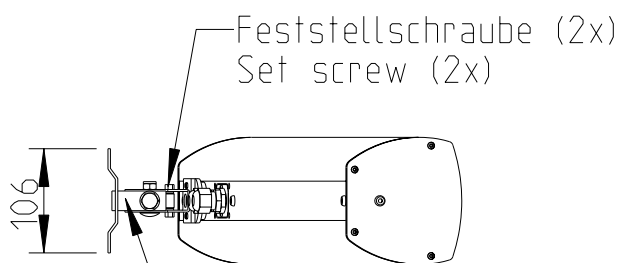
Rückansicht / Rear view

Seitenansicht /
Side view

M6 Gewinde (2x)
M6 thread (2x)



Draufsicht / Top view



WAT-08k Bestellnr. 8430-B0000
WAT-08k Order number 8430-B0000

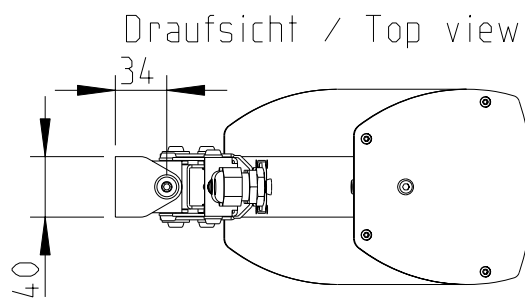
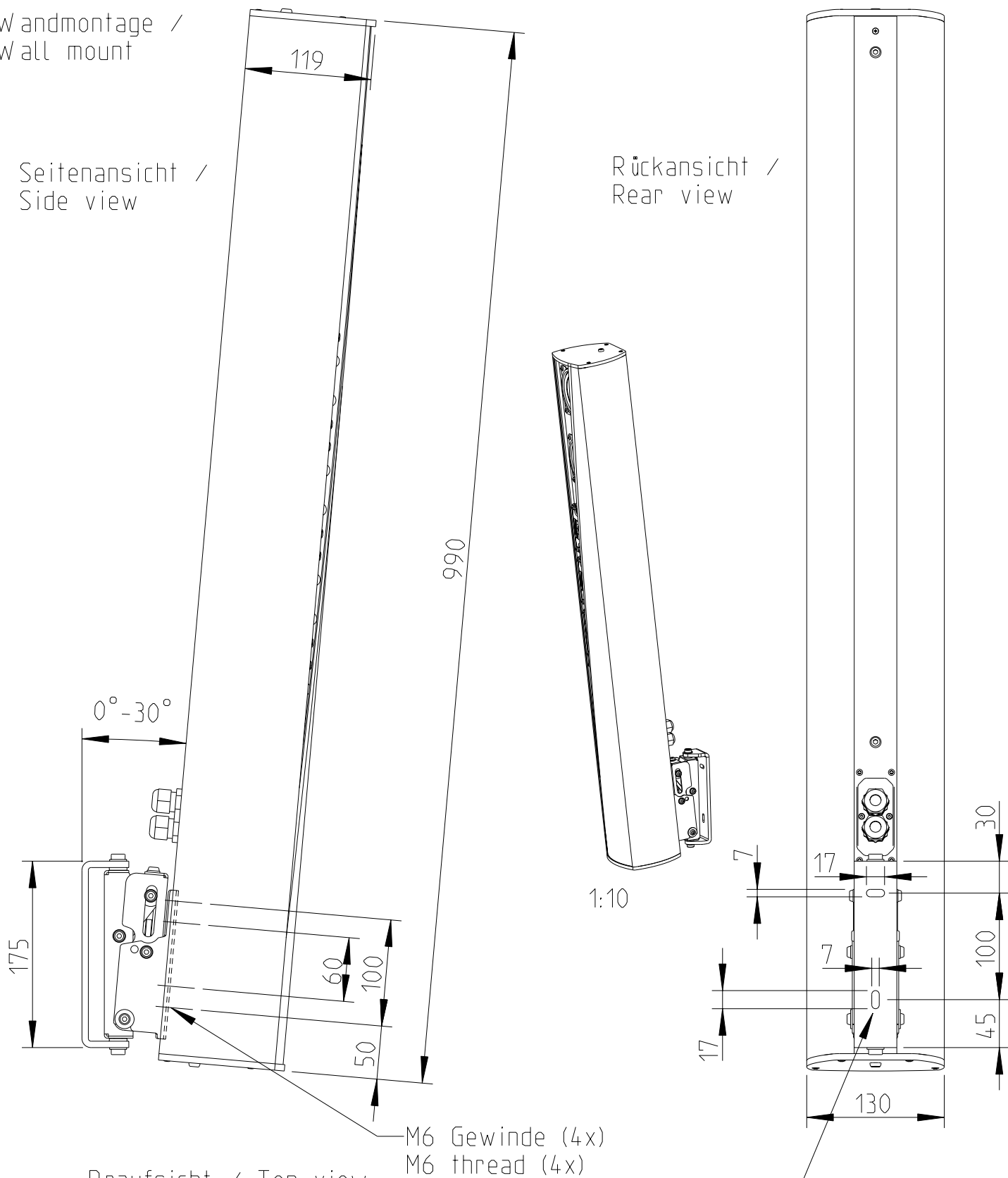


LEN-100 & WAT-08k

Wandmontage /
Wall mount

Seitenansicht /
Side view

Rückansicht /
Rear view



M6 Gewinde (4x)
M6 thread (4x)

WLX-100
Bestellnr. 8453-B0000
WLX-100
Order number
8453-B0000



LEN-100 & WLX-100

Fohhn Audio AG
Großer Forst 15
72622 Nuertingen
Germany

Phone +49 7022 93323-0
Fax +49 7022 93324-0
www.fohhn.com
info@fohhn.com

