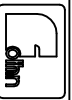
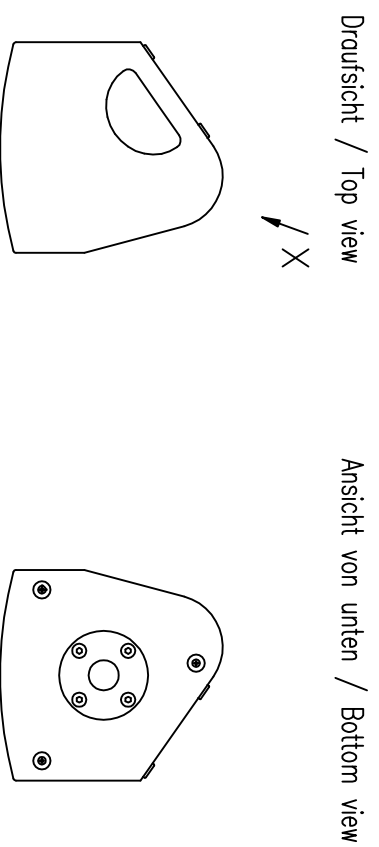
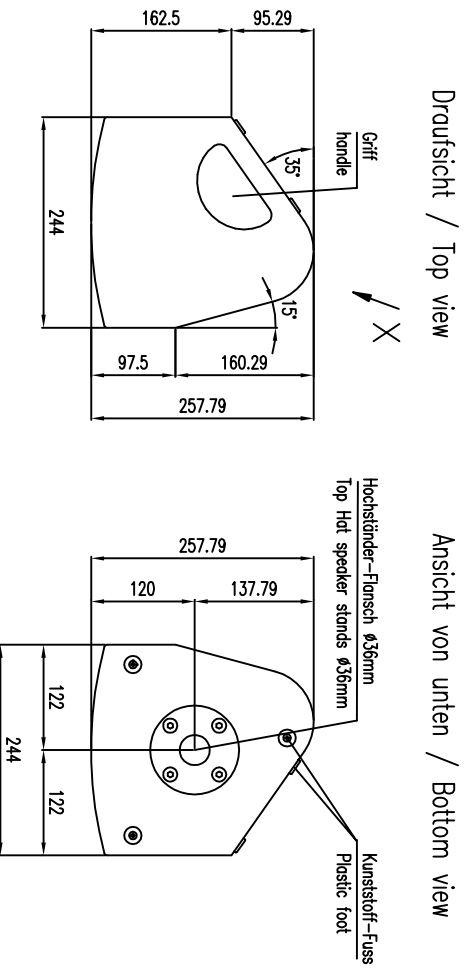
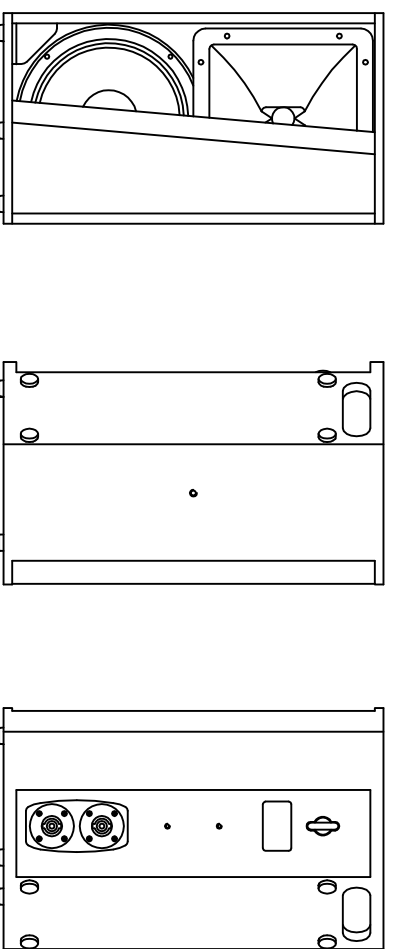
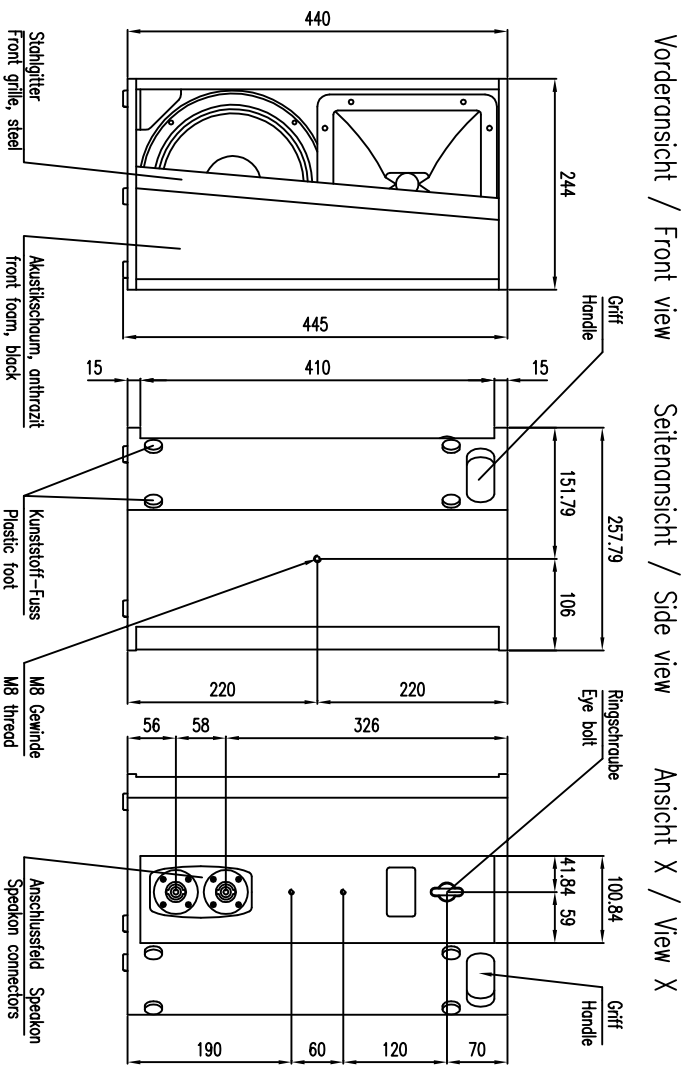




X Series

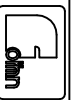
XT-10

2D drawings



XT-10

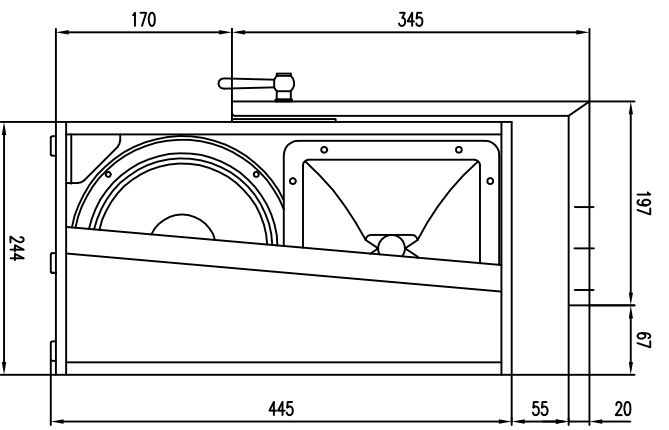
L-1602-D0000



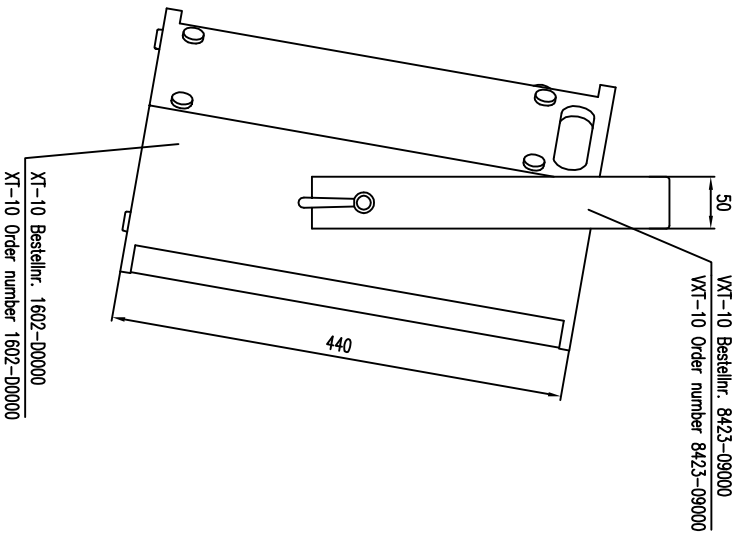
XT-10

L-1602-D0000

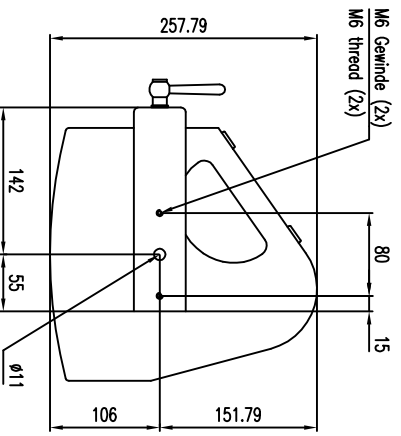
Vorderansicht / Front view



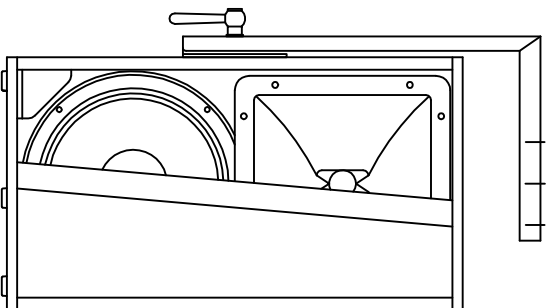
Seitenansicht / Side view



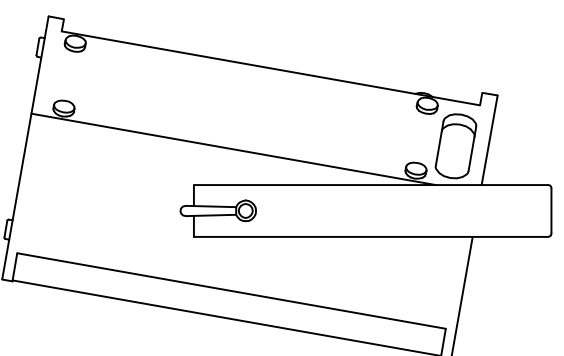
Draufsicht / Top view



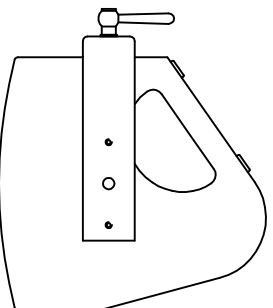
Vorderansicht / Front view



Seitenansicht / Side view



Draufsicht / Top view

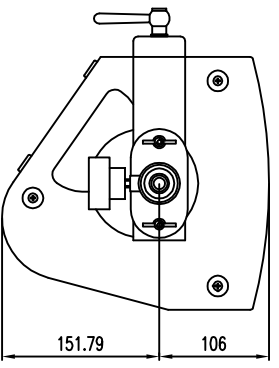


XT-10 & VXT-10

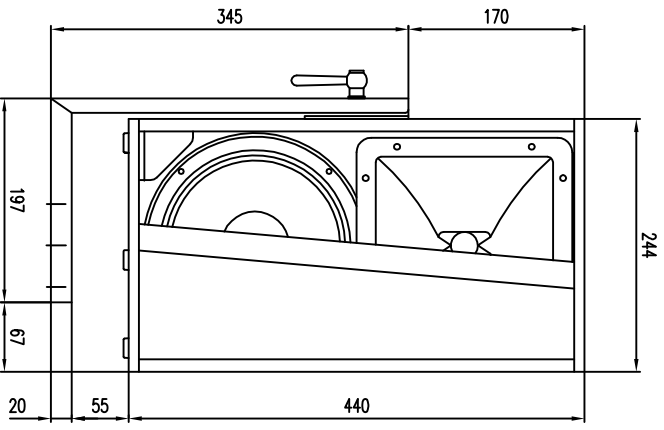


XT-10 & VXT-10

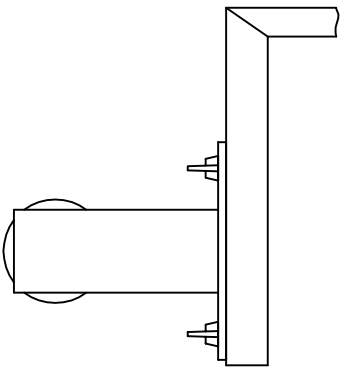
Ansicht von unten / Bottom view



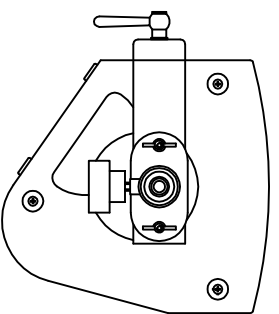
Vorderansicht / Front view



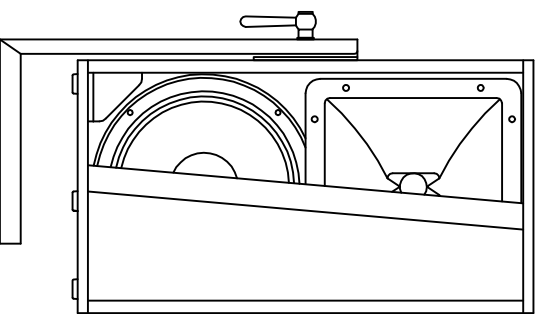
Seitenansicht / Side view



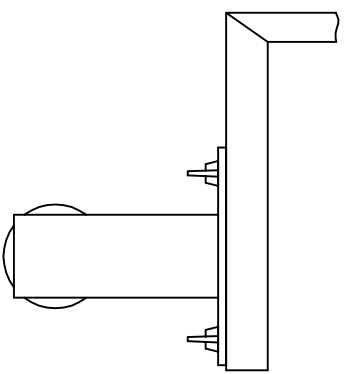
Ansicht von unten / Bottom view



Vorderansicht / Front view

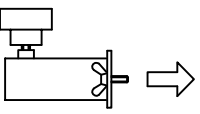
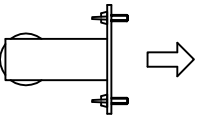


Seitenansicht / Side view



XT-10 Bestellnr. 1602-00000
XT-1 Order number 1602-00000

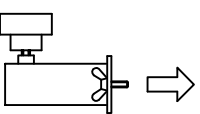
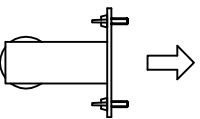
VXT-10 mit Stativadapter ø36mm
Bestellnr. 8423-07000
VXT-10 with standadapter ø36mm
Order number 8423-07000



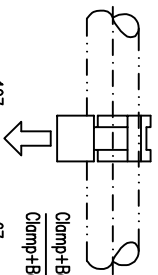
XT-10 & VXT-10 & SA4



XT-10 & VXT-10 & SA4

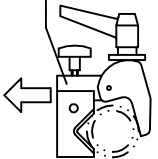


Vorderansicht / Front view



Clamp+Bolzen Bestellnr. 8312-00000
Clamp+Bolzen Order number 8312-00000

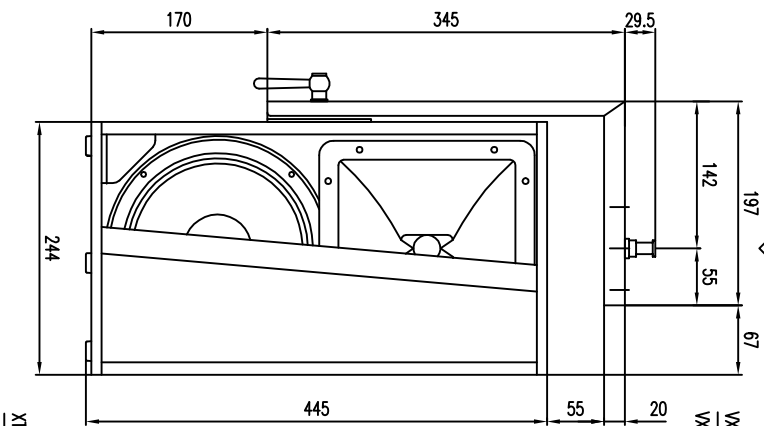
Seitenansicht / Side view



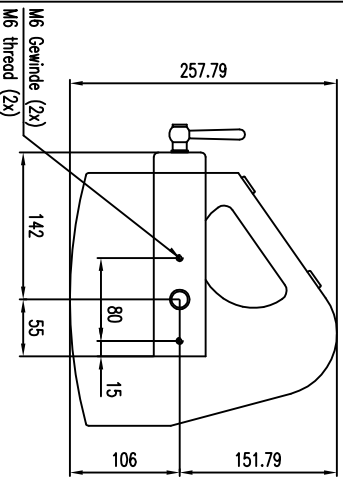
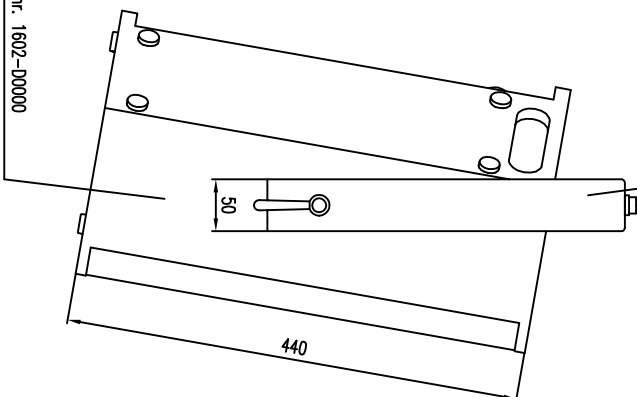
VXT-10 Bestellnr. 8423-09000
VXT-10 Order number 8423-09000

Zapfen f. Super Clamp 16mm
Stud for Super Clamp 16mm

Draufsicht / Top view



XT-10 Bestellnr. 1602-00000
XT-10 Order number 1602-00000

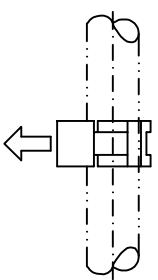


M6 Gewinde (2x)
M6 thread (2x)

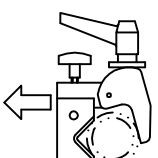


XT-10 & VXT-10 & Clamp+Bolzen

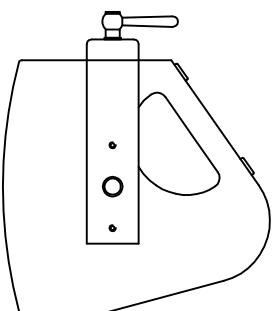
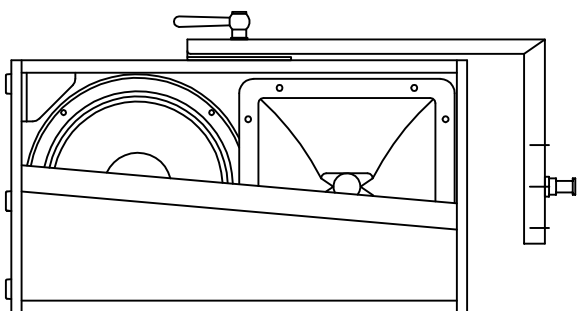
Vorderansicht / Front view



Seitenansicht / Side view



Draufsicht / Top view



XT-10 & VXT-10 & Clamp+Bolzen

Fohhn Audio AG
Großer Forst 15
72622 Nuertingen
Germany

Phone +49 7022 93323-0
Fax +49 7022 93324-0
www.fohhn.com
info@fohhn.com

