



Arc

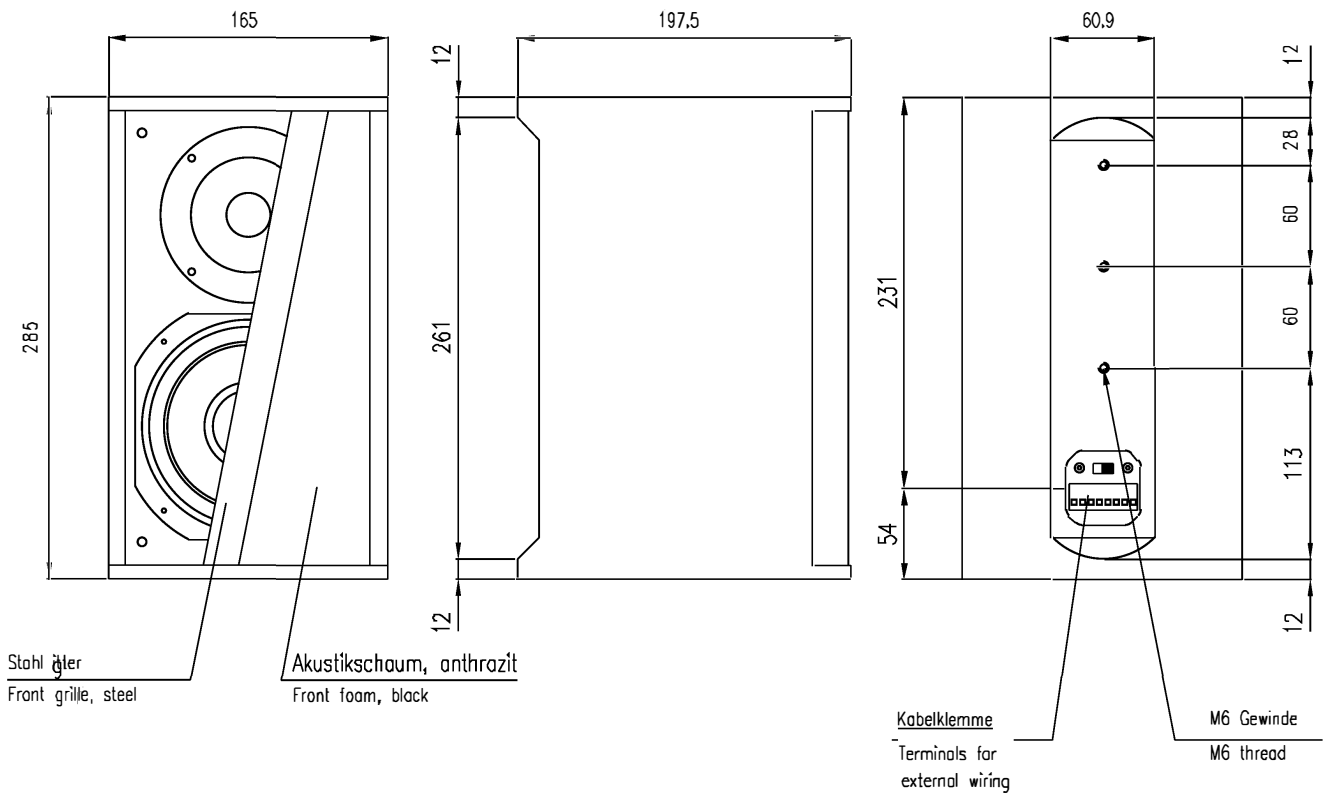
AT-05

2D drawings

Vorderansicht / Front view

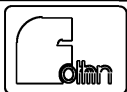
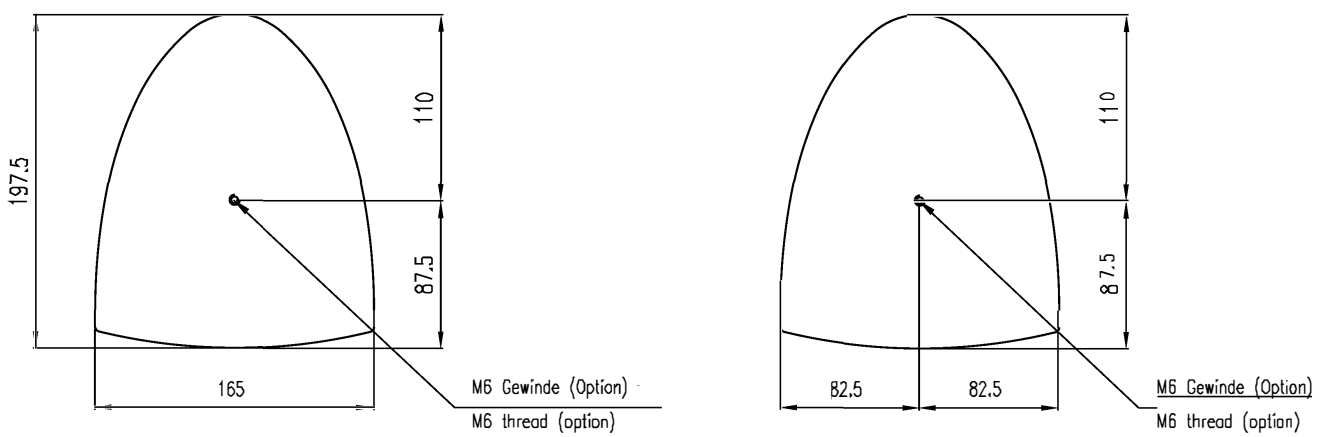
Seitenansicht / Side view

Rückansicht / Rear view



Draufsicht / Top view

Bodensicht / Bottom view

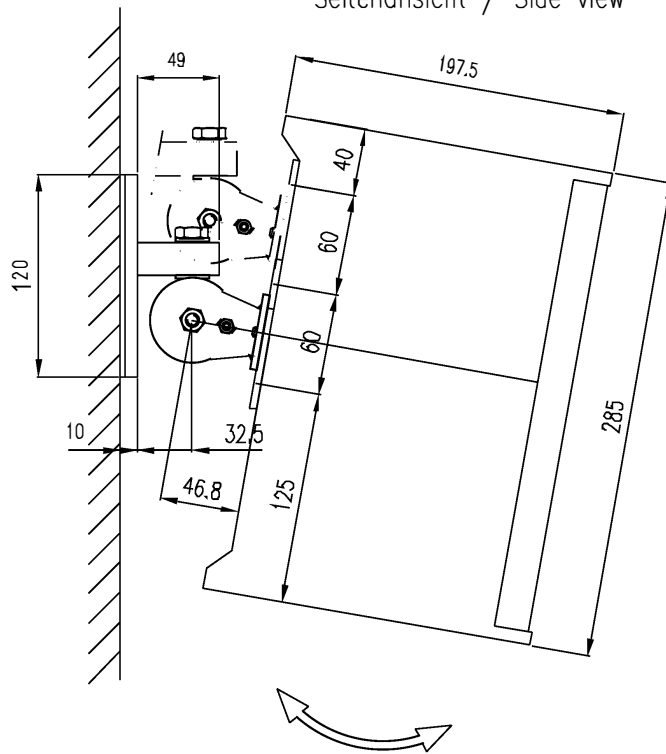


AT-05

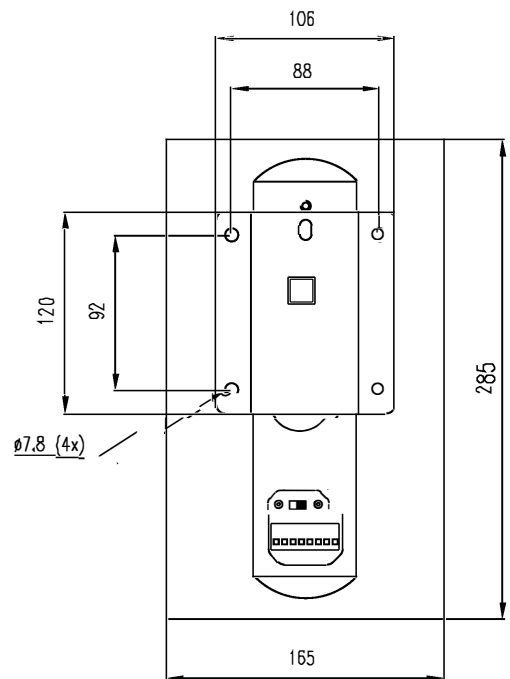
L-931 041

Wandmontage / Wall mount

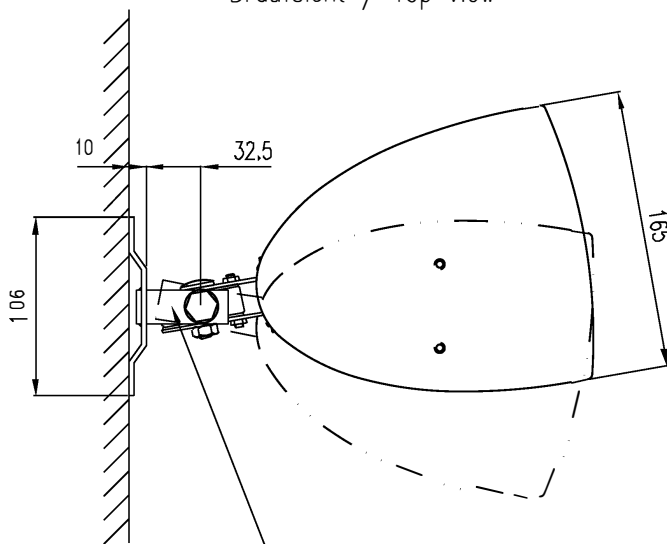
Seitenansicht / Side view



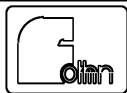
Rückansicht / Rear view



Draufsicht / Top view *



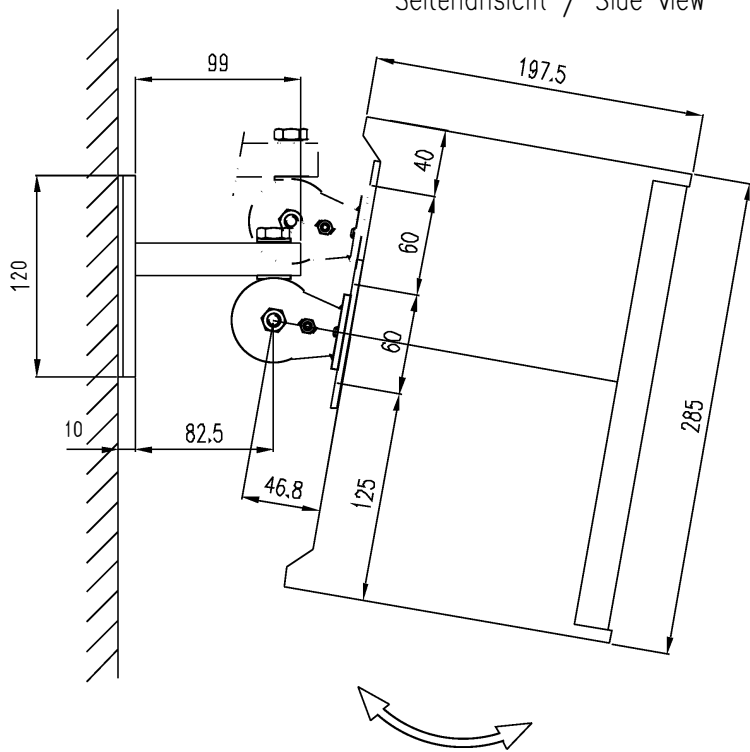
WAT-08 Bestellnr. 830 383 WAT-08
Order number 830 383



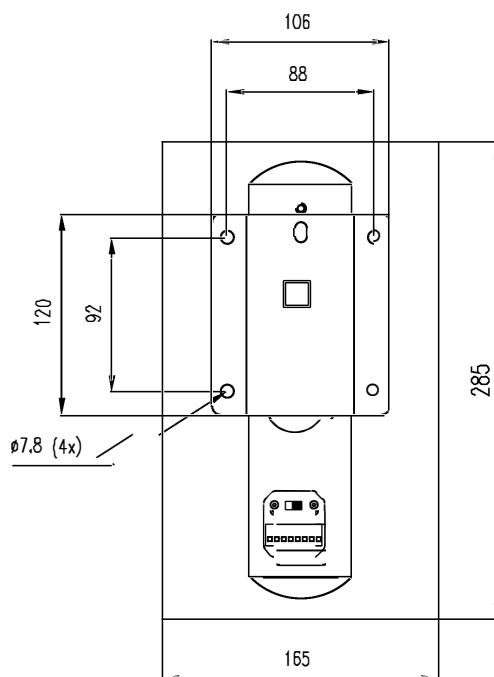
AT-05 & WAT-08k

Wandmontage / Wall mount

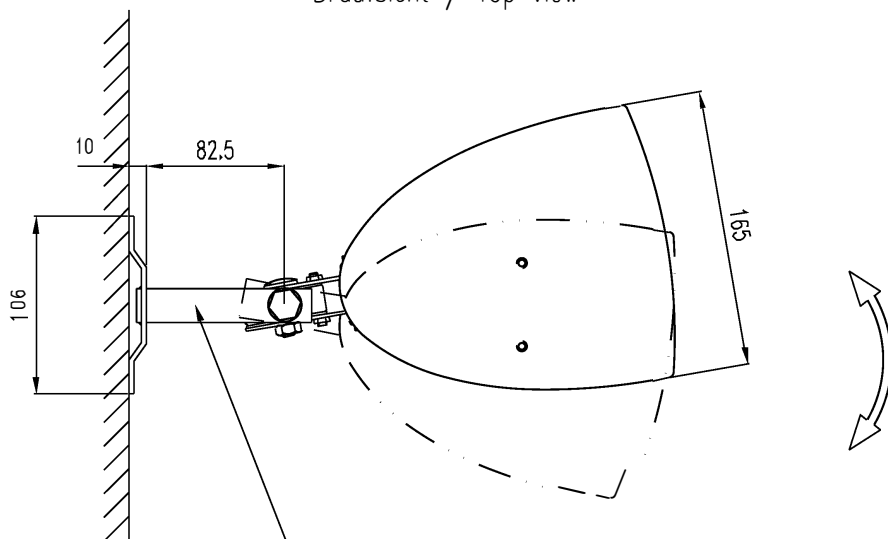
Seitenansicht / Side view



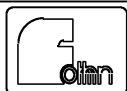
Rückansicht / Rear view



Draufsicht / Top view



WAT-08 Bestellnr. 830 383 WAT-08
Order number 830 383

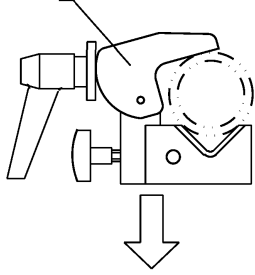


AT-05 & WAT-08

Seitenansicht / Side view

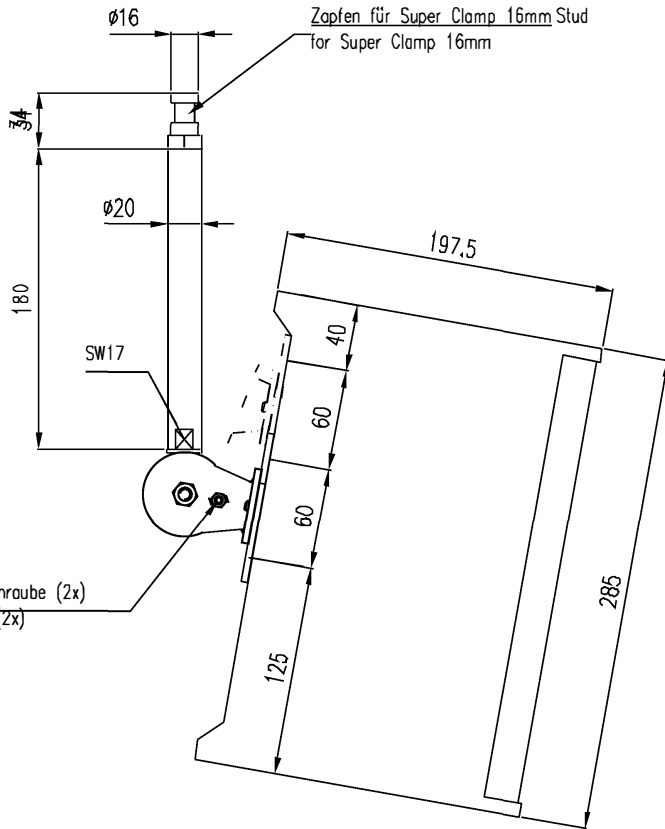
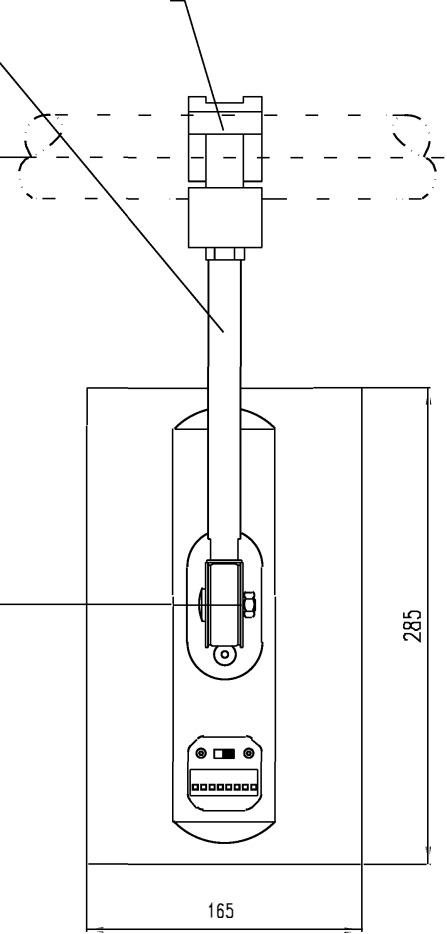
Rückansicht / Rear view

Super Clamp



VAT-08 Bestellnr. 830 382
VAT-08 Order number 830 382

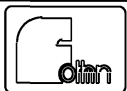
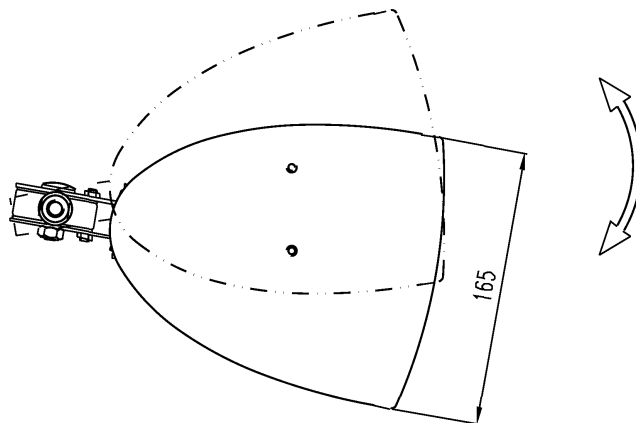
Super Clamp



Feststellschraube (2x)
Setscrew (2x)

Zapfen für Super Clamp 16mm Stud
for Super Clamp 16mm

Draufsicht / Top view



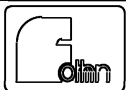
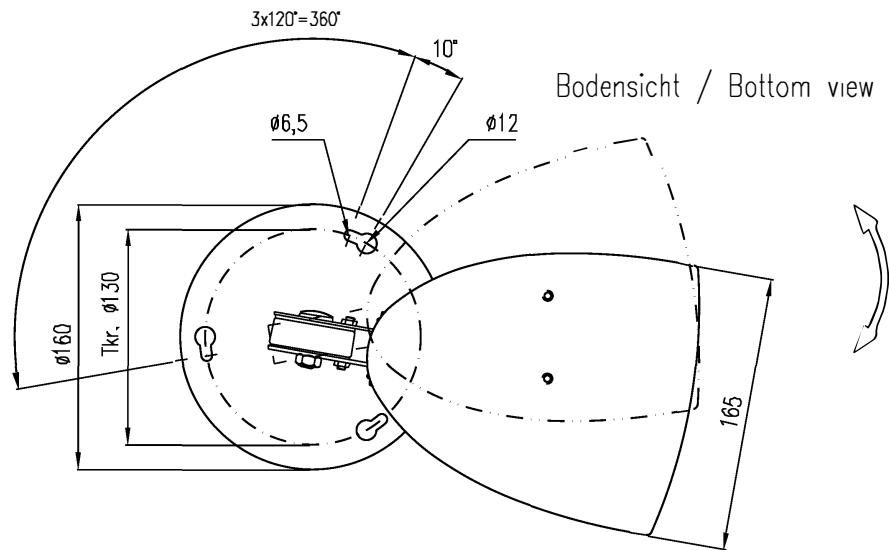
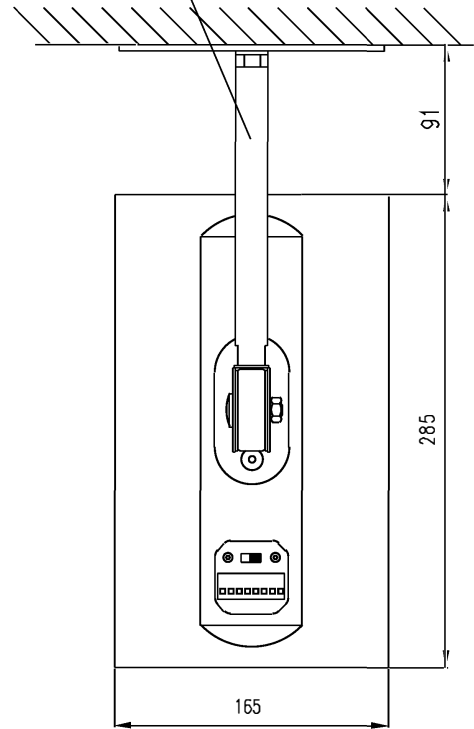
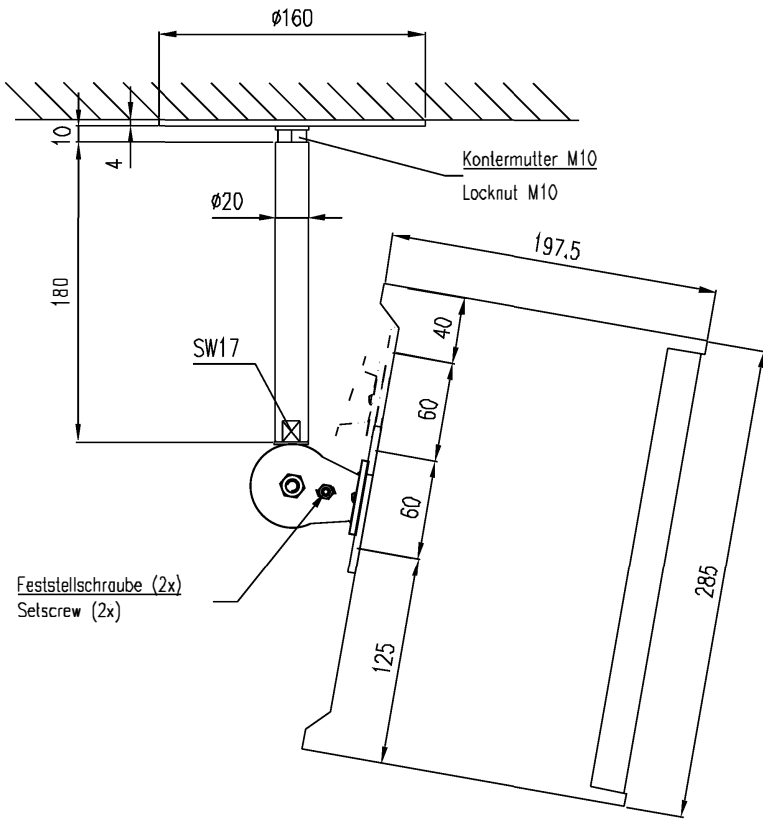
AT-05 & VAT-08

Deckenmontage / Ceiling mount

Rückansicht / Rear view

Seitenansicht / Side view

VAT-09 Bestellnr. 830 391
VAT-09 Order number 830 391



AT-05 & VAT-09

Deckenmontage / Ceiling mount

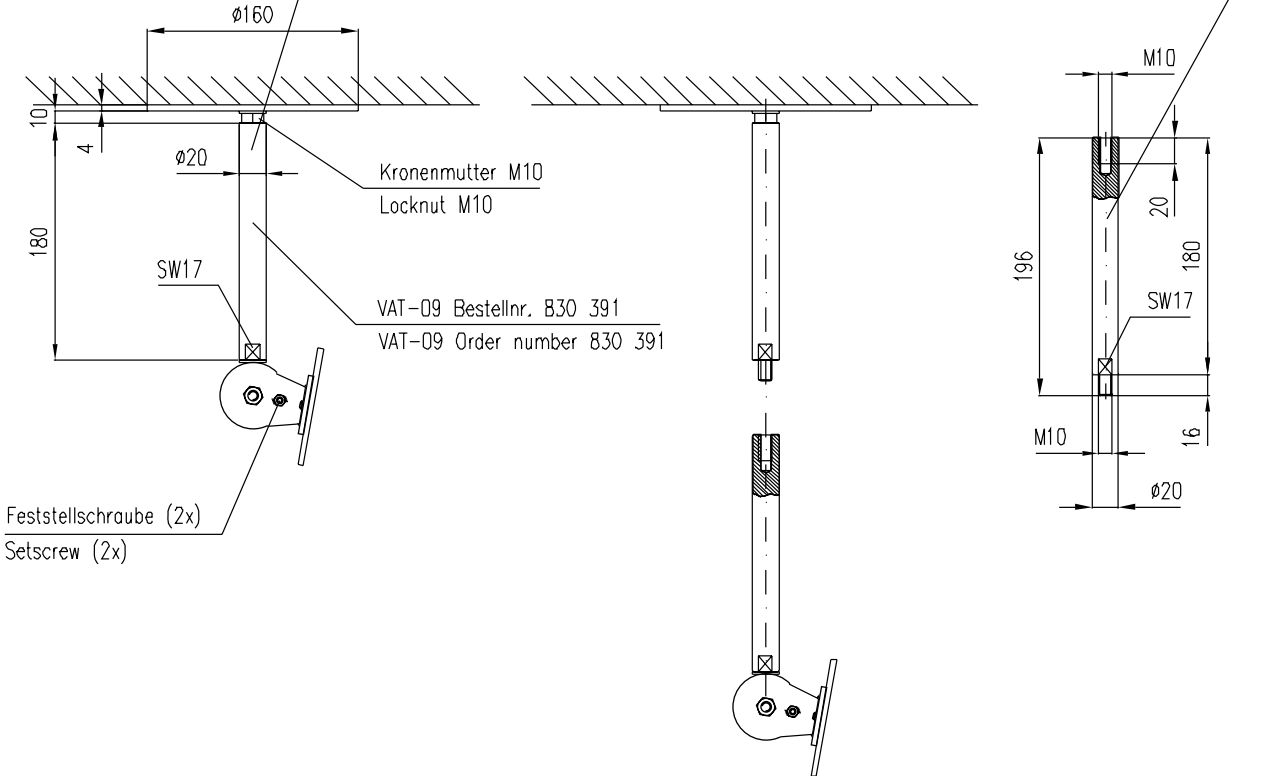
Seitenansicht / Side view

VAT-09 Bestellnr. 830 391

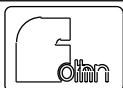
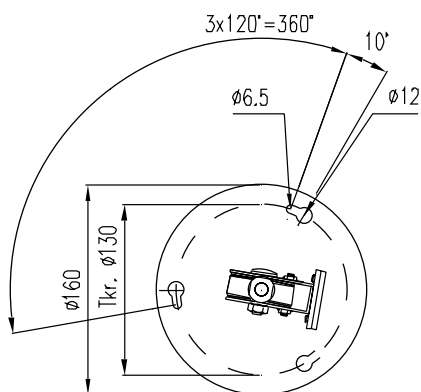
VAT-09 Order number 830 391

Verlängerung Bestellnr. 830 401

Extension Order number 830 401



Bodensicht / Bottom view

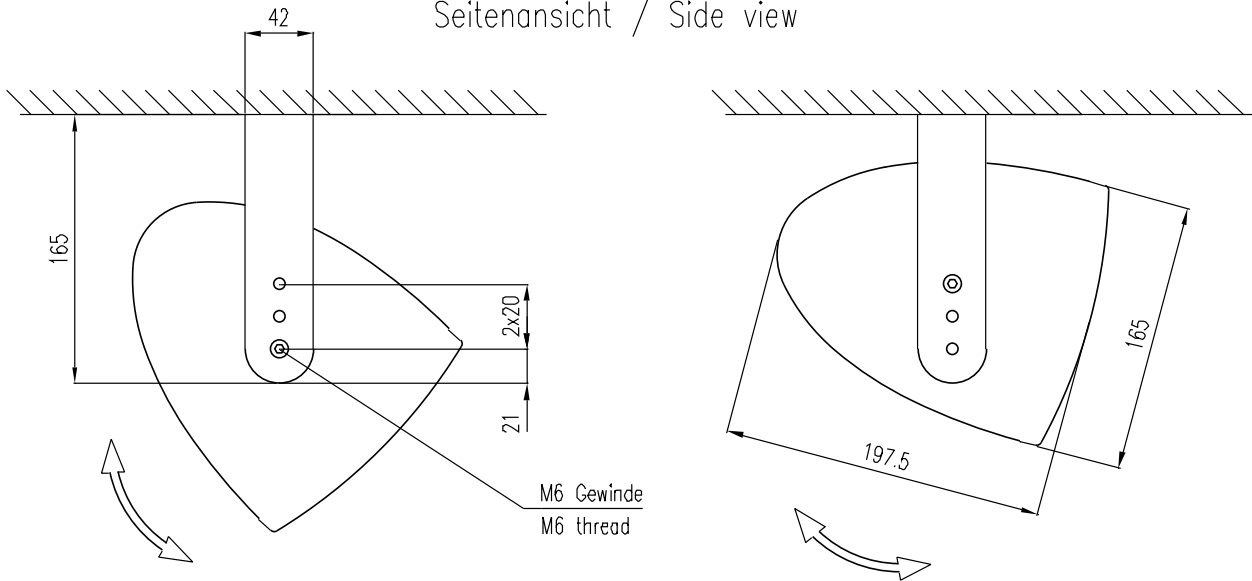


VAT-09

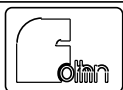
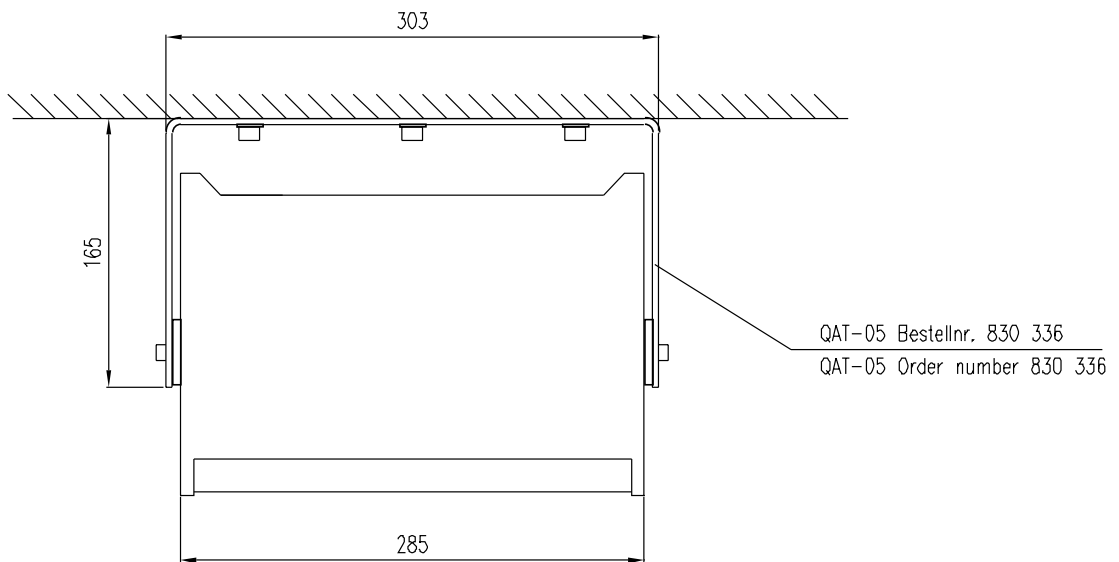
Nur auf Anfrage erhältlich! Available on request only!

Deckenmontage / Ceiling mount

Seitenansicht / Side view



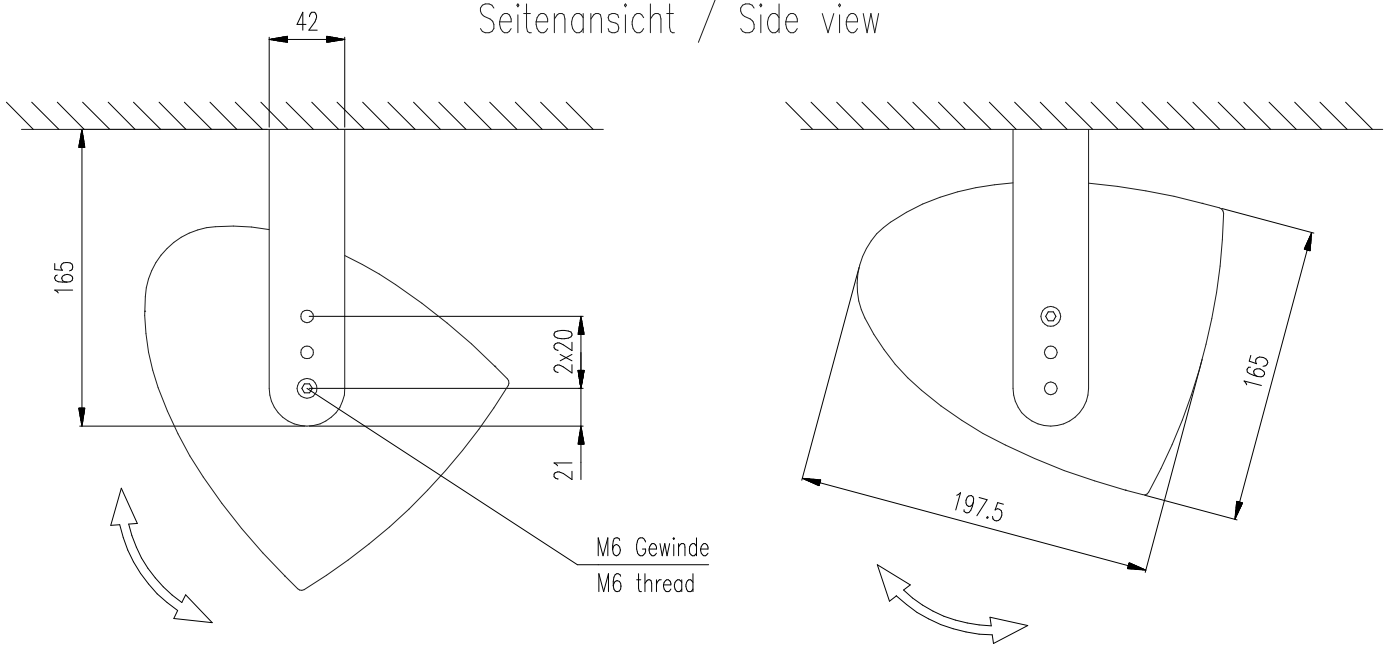
Vorderansicht / Front view



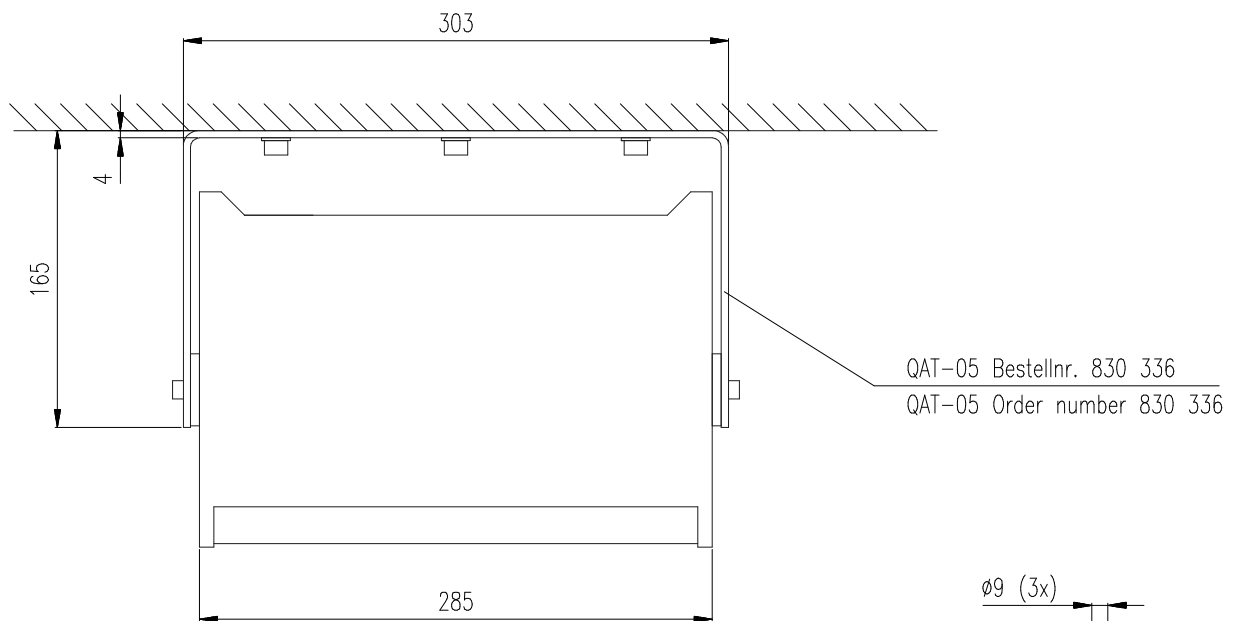
AT-05 & QAT-05

Deckenmontage / Ceiling mount

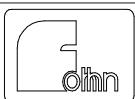
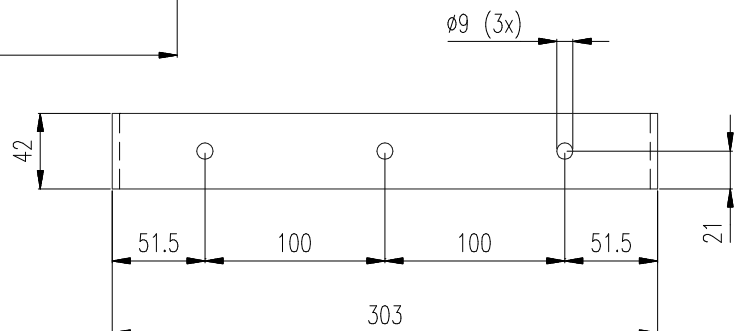
Seitenansicht / Side view



Vorderansicht / Front view



Ansicht von oben / Top view



AT-05 & QAT-05

Fohhn Audio AG
Großer Forst 15
72622 Nuertingen
Germany

Phone +49 7022 93323-0
Fax +49 7022 93324-0
www.fohhn.com
info@fohhn.com

