



Linea

LC-150

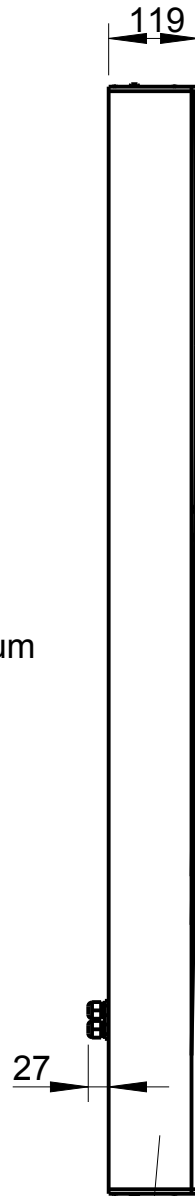
2D drawings

Vorderansicht/
Front view



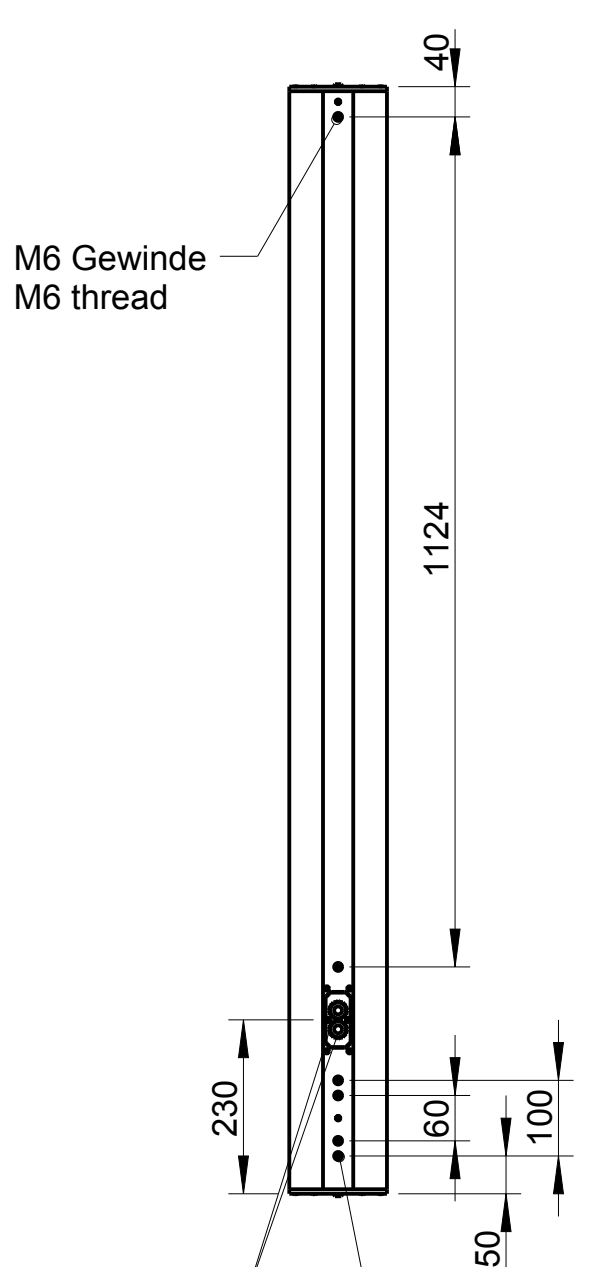
Stahlgitter
Front grille, steel

Seitenansicht/
Side view



Gehäuse Aluminium
Aluminium housing

Rückansicht/
Rear view

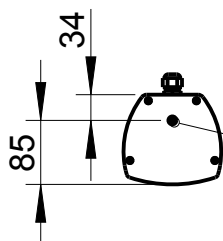


M6 Gewinde
M6 thread

Kabelklemme mit
spritzwassergeschützter
Abdeckung
Terminal with splash-proof
cover

M6 Gewinde
M6 thread

Draufsicht / Top view
Ansicht von unten / Bottom view



M6 Gewinde
M6 thread



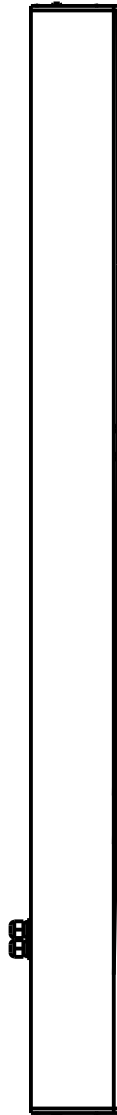
LC-150

L-1904-B00A0

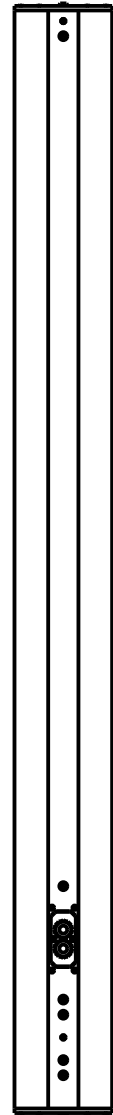
Vorderansicht /
Front view



Seitenansicht /
Side view



Rückansicht /
Rear view



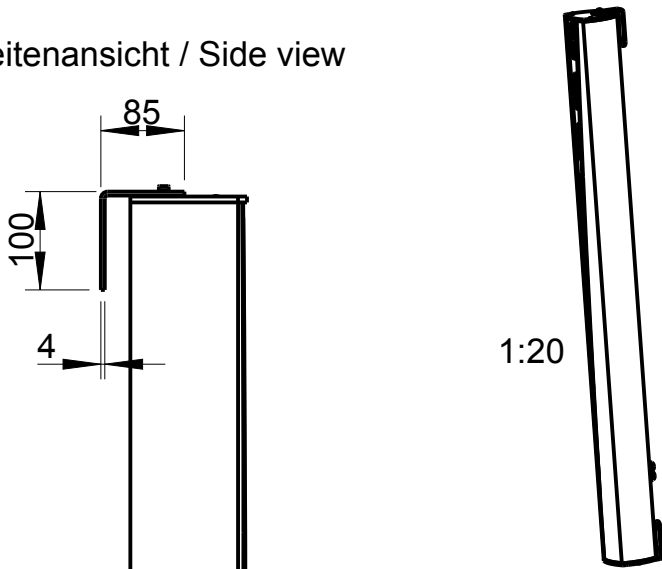
Draufsicht / Top view
Ansicht von unten / Bottom view



Wandmontage / Wall mount

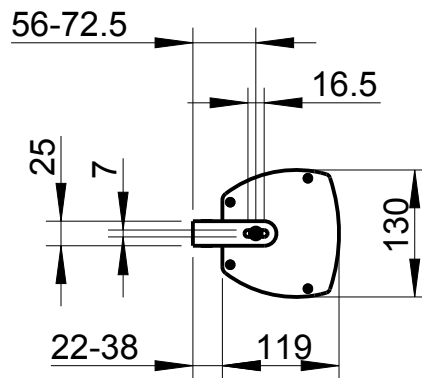
Rückansicht / Rear view

Seitenansicht / Side view

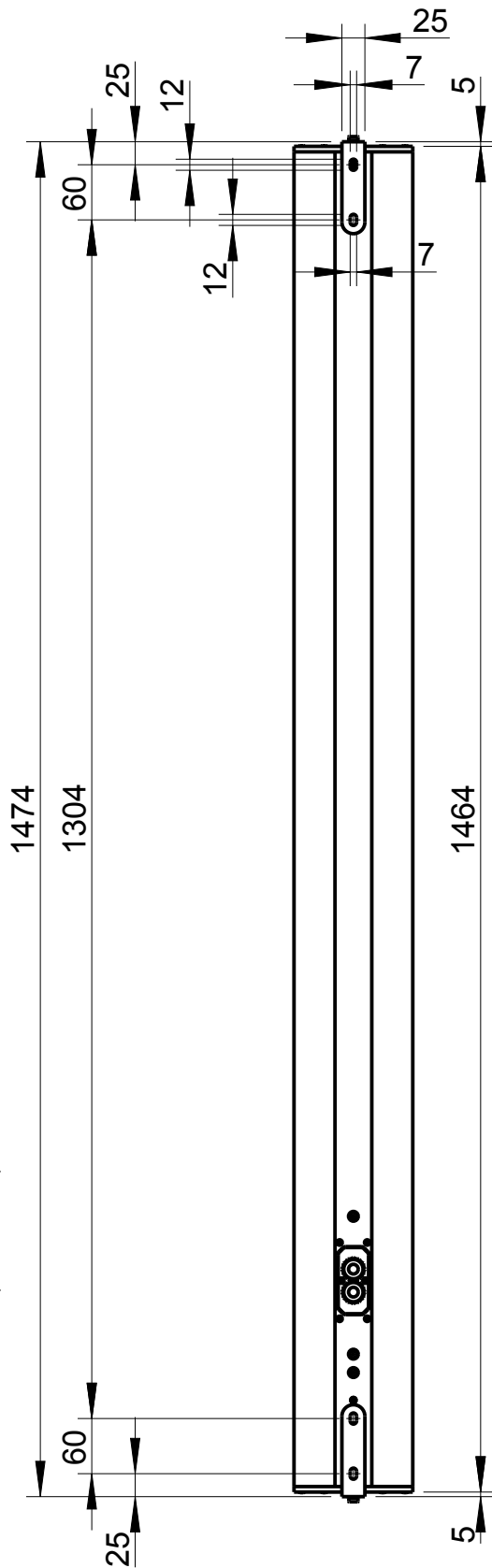


LC-150
Bestellnr. 1904-B00A0
LC-150
Order number 1904-B00A0

Draufsicht / Top view



WAL-1 Winkelpaar
Bestellnr. 8428-B0000
WAL-1, 1 pair of bracket
Order number 8428-B0000

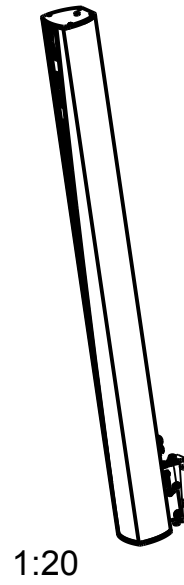


LC-150 & WAL-1

Wandmontage / Wall mount

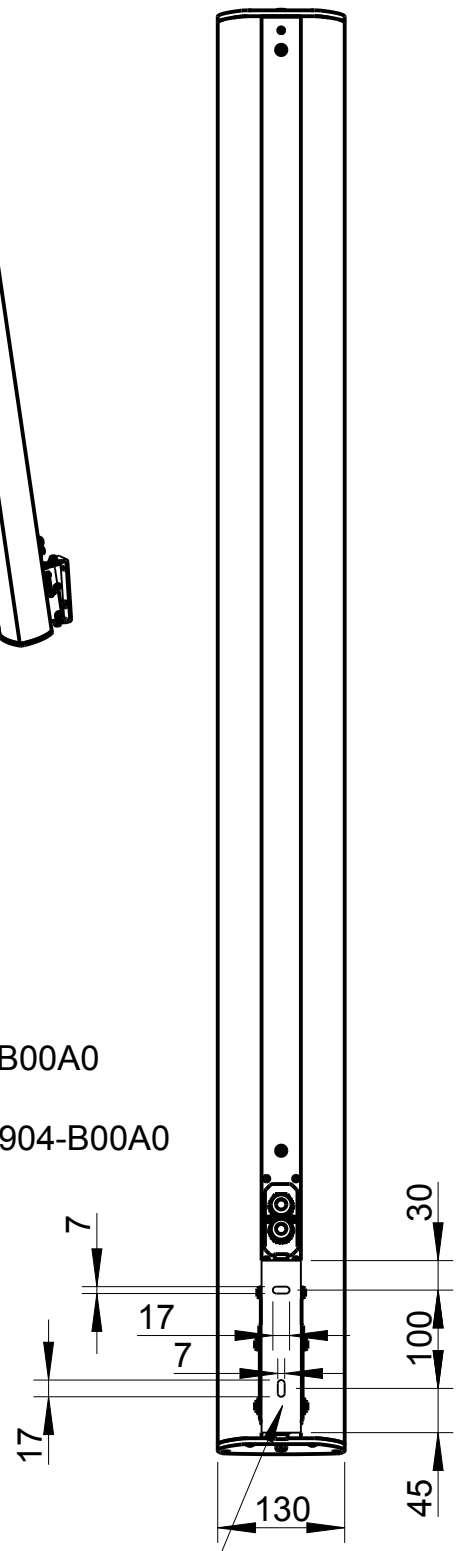
Rückansicht / Rear view

Seitenansicht /
Side view

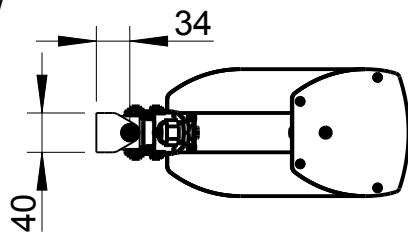


1:20

LC-150
Bestellnr. 1904-B00A0
LC-150
Order number 1904-B00A0



Draufsicht /
Top view



WLX-100
Bestellnr. 8453-B0000
WLX-100
Order number 8453-B0000



LC-150 & WLX-100

Fohhn Audio AG
Großer Forst 15
72622 Nuertingen
Germany

Phone +49 7022 93323-0
Fax +49 7022 93324-0
www.fohhn.com
info@fohhn.com

