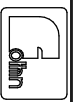
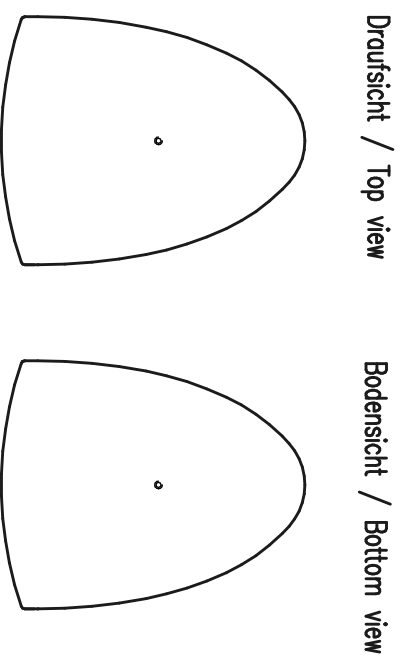
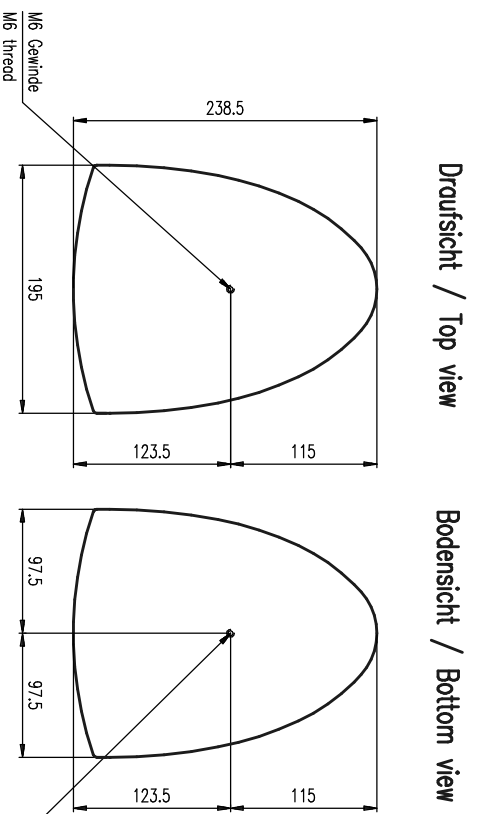
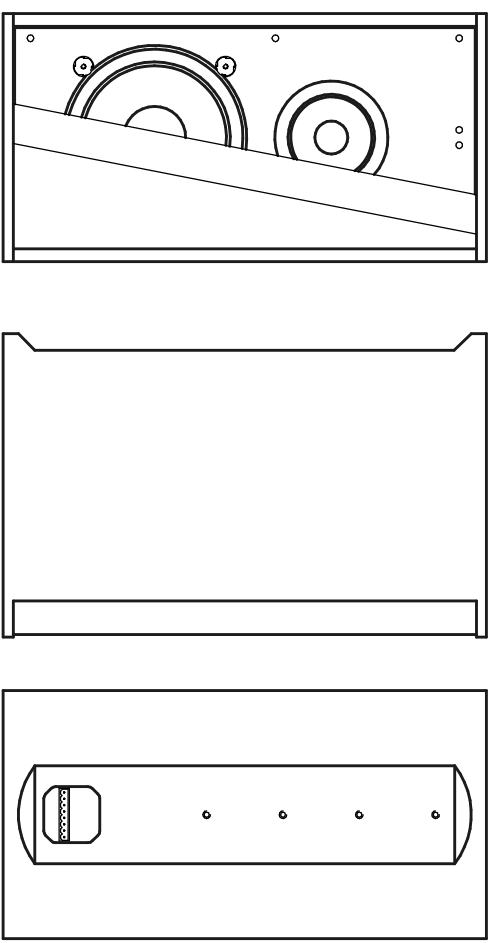
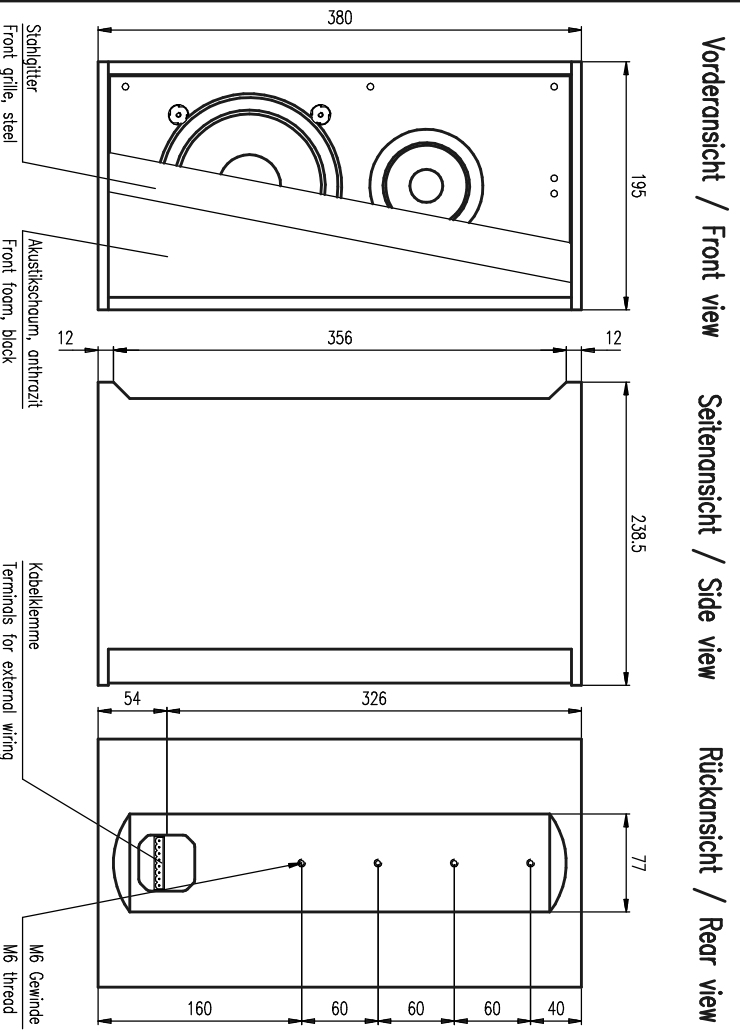




# Arc

## AT-061

2D drawings



AT-061

L-1003-DOA00

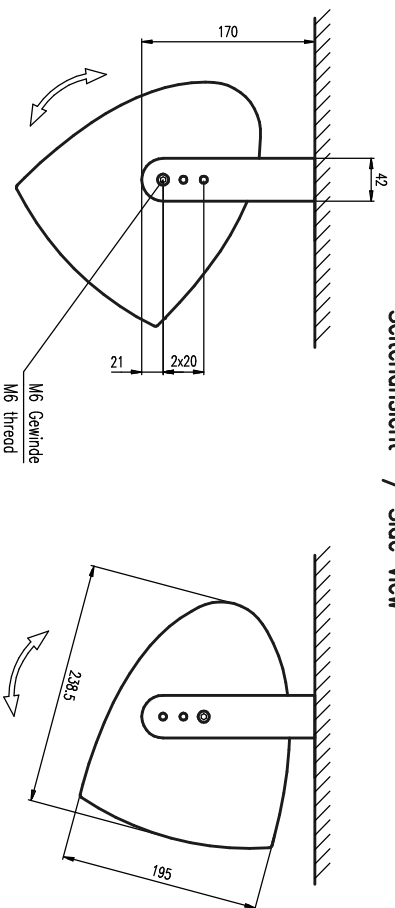


AT-061

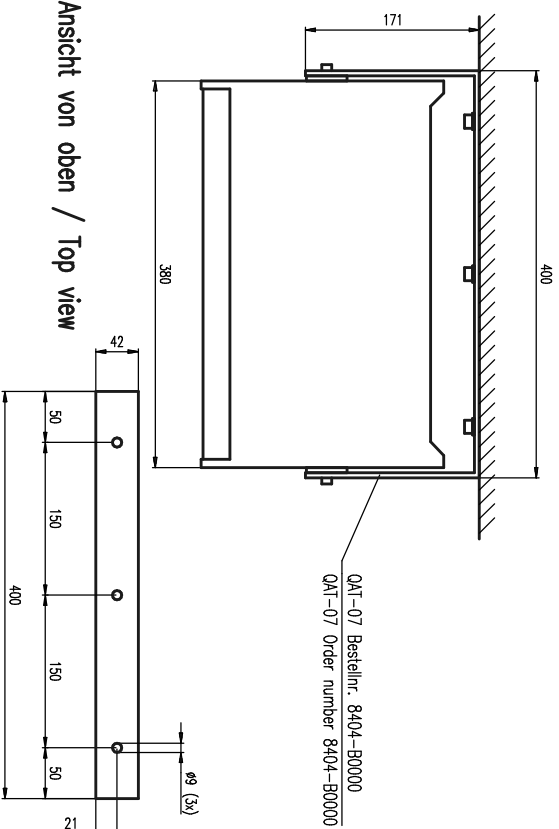
L-1003-DOA00

Deckenmontage / Ceiling mount

Seitenansicht / Side view



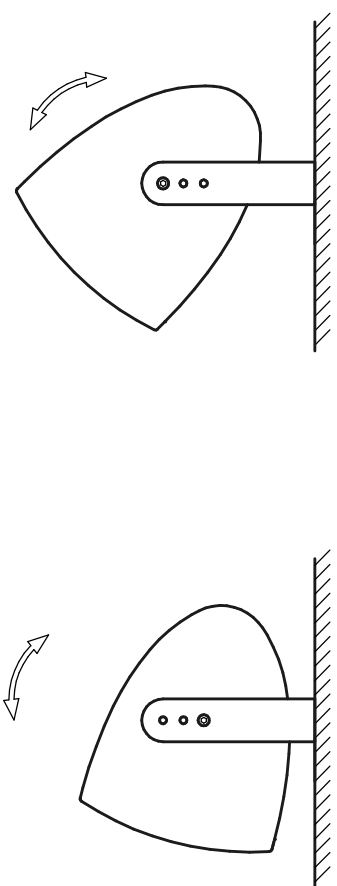
Vorderansicht / Front view



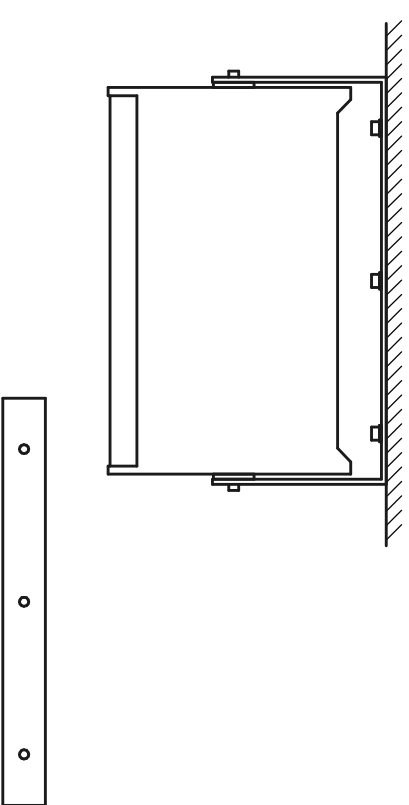
Ansicht von oben / Top view

Deckenmontage / Ceiling mount

Seitenansicht / Side view



Vorderansicht / Front view



Ansicht von oben / Top view

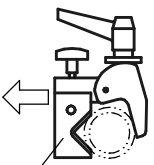


AT-061 & QAT-07



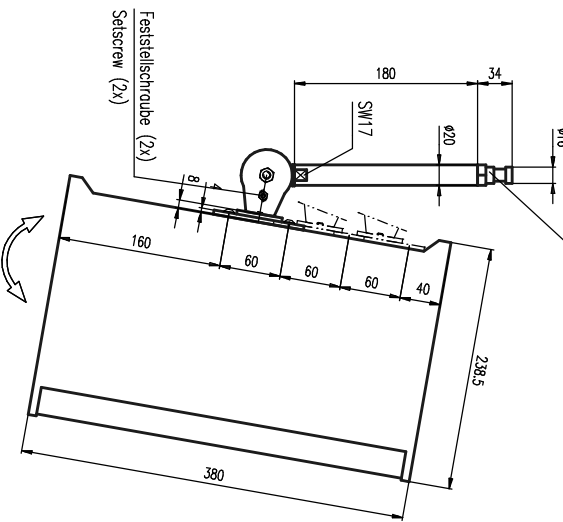
AT-061 & QAT-07

Seitenansicht / Side view

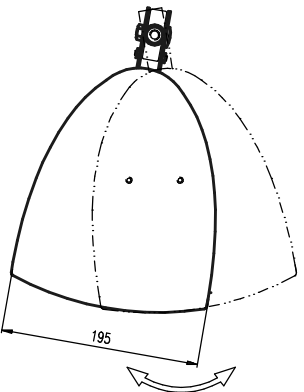


SupoClamp + Gewindestyphen 16mm  
Bestellnr. 8312-00000  
SupoClamp + stud 16mm  
Order number 8312-00000

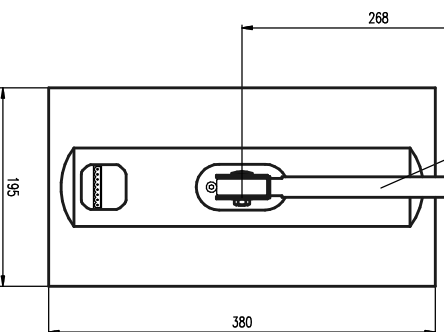
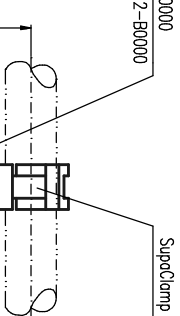
VAT-08 Bestellnr. 8412-B0000  
VAT-08 Order number 8412-B0000



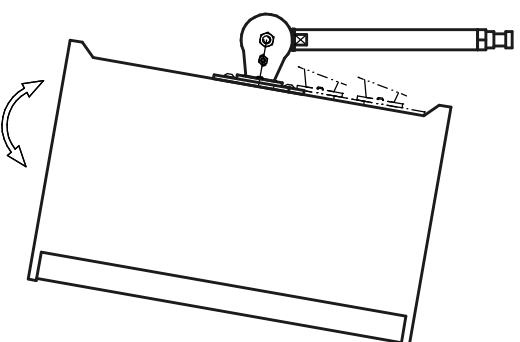
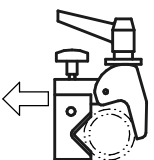
Draufsicht / Top view



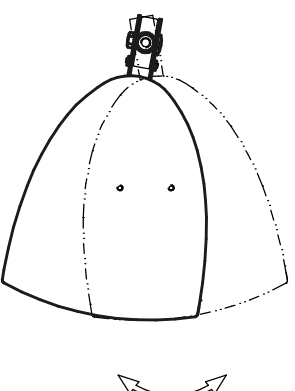
Rückansicht / Rear view



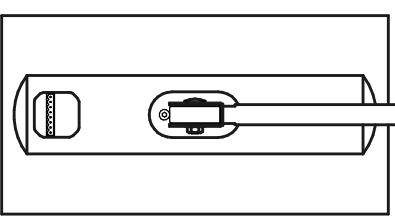
Seitenansicht / Side view



Draufsicht / Top view



Rückansicht / Rear view



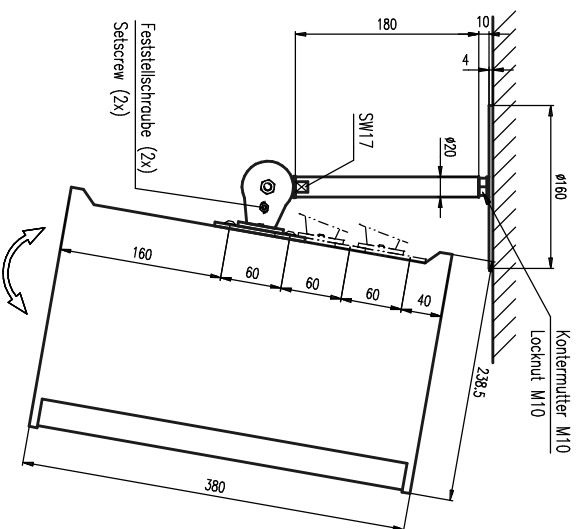
AT-061 & VAT-08



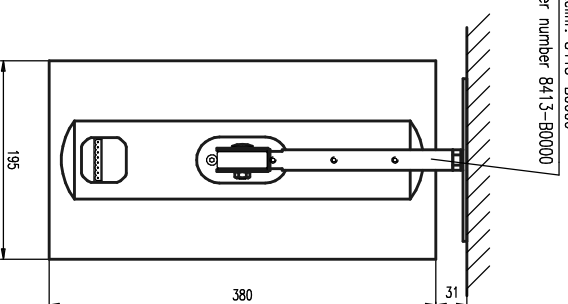
AT-061 & VAT-08

Deckenmontage / Ceiling mount

Seitenansicht / Side view

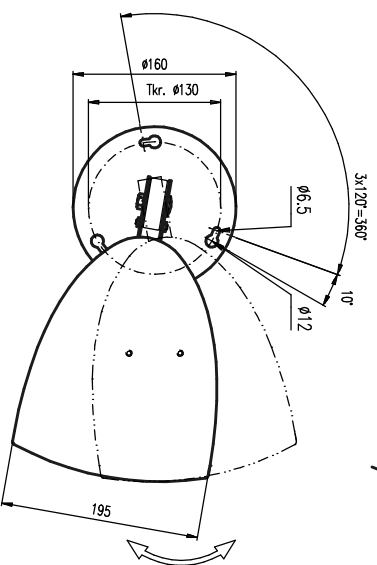


Rückansicht / Rear view



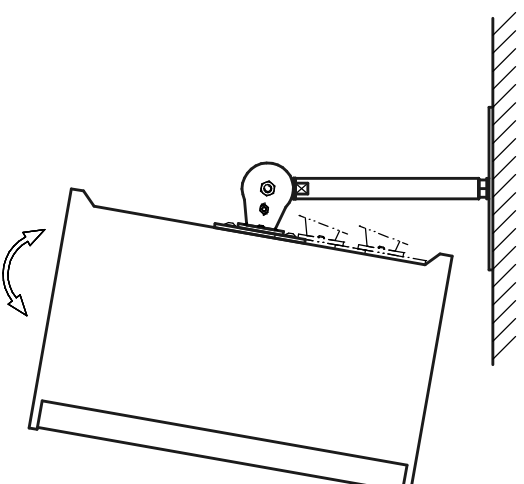
VAT-09 Bestellnr. 8413-B0000  
VAT-09 Order number 8413-B0000

Bodensicht / Bottom view

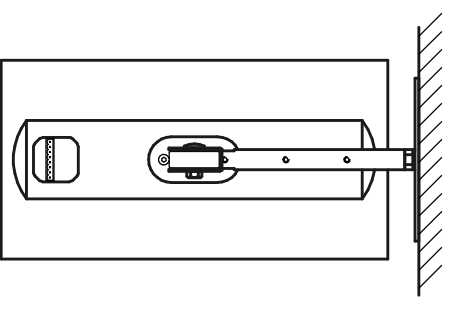


Deckenmontage / Ceiling mount

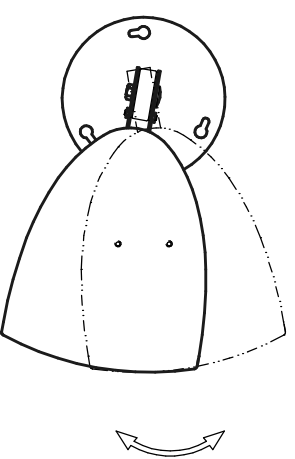
Seitenansicht / Side view



Rückansicht / Rear view



Bodensicht / Bottom view



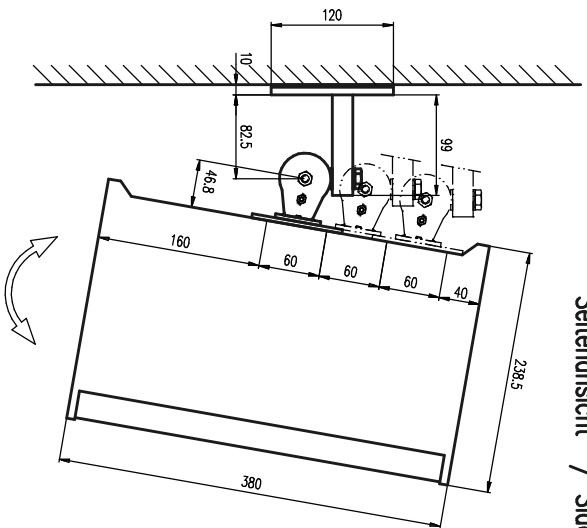
AT-061 & VAT-09



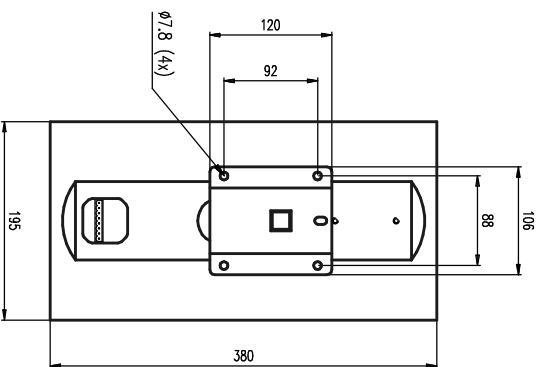
AT-061 & VAT-09

Wandmontage / Wall mount

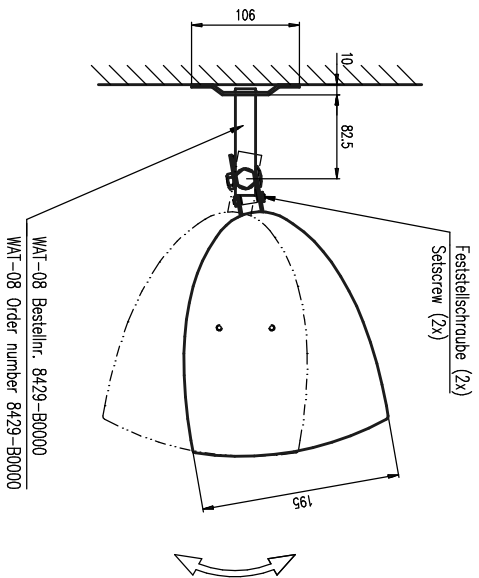
Seitenansicht / Side view



Rückansicht / Rear view



Draufsicht / Top view



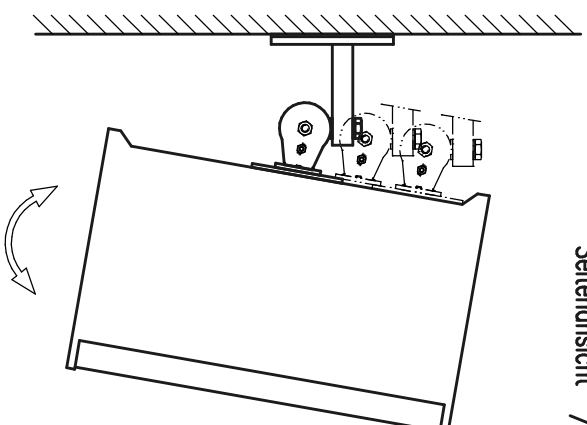
WAT-08 Bestellnr. 8429-80000  
WAT-08 Order number 8429-80000



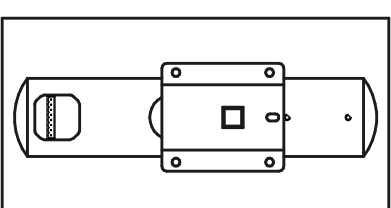
AT-061 & WAT-08

Wandmontage / Wall mount

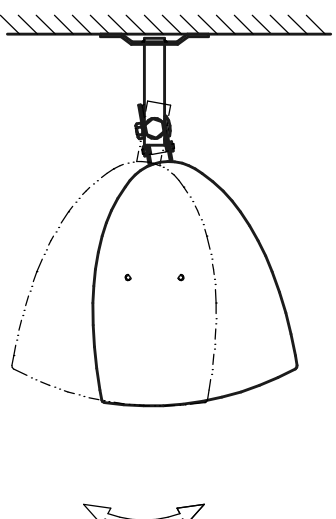
Seitenansicht / Side view



Rückansicht / Rear view



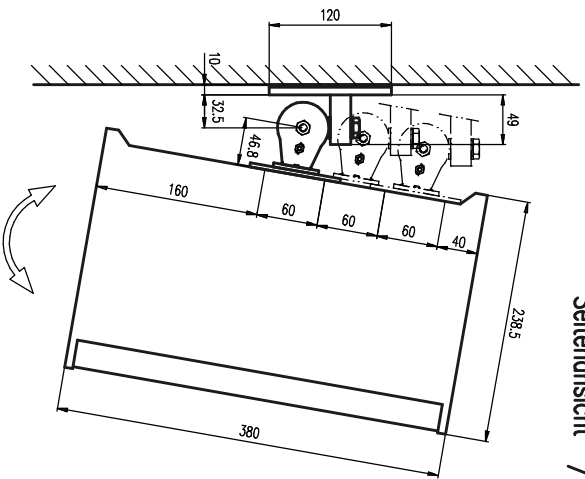
Draufsicht / Top view



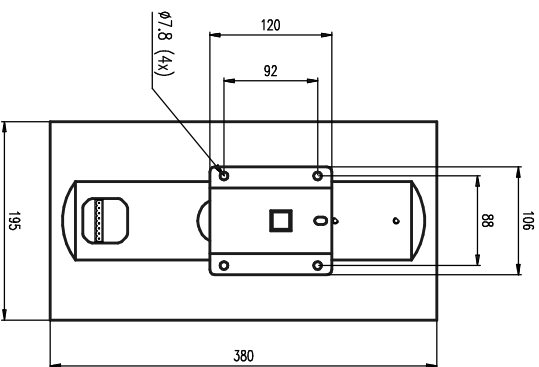
AT-061 & WAT-08

Wandmontage / Wall mount

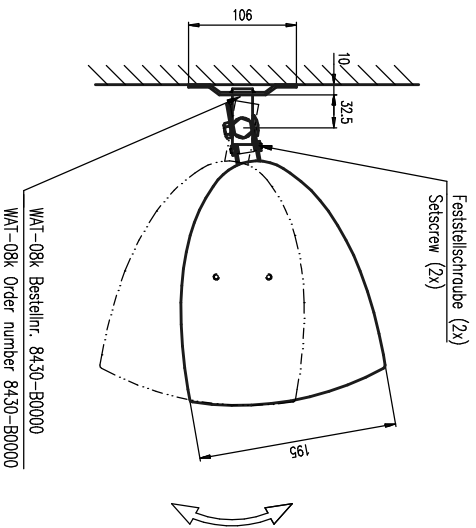
Seitenansicht / Side view



Rückansicht / Rear view

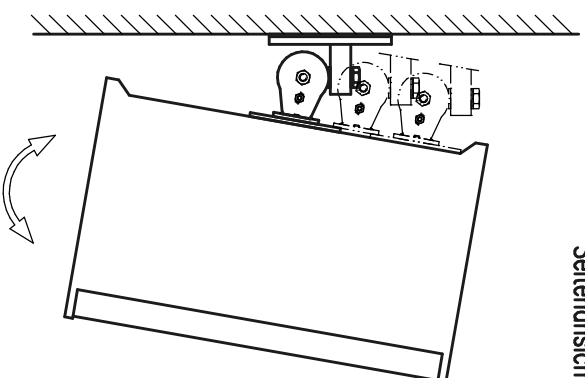


Draufsicht / Top view

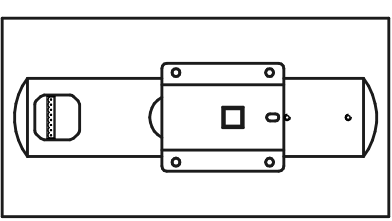


Wandmontage / Wall mount

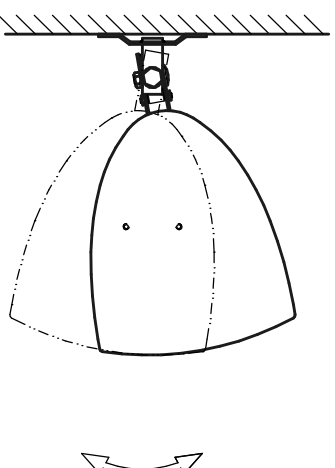
Seitenansicht / Side view



Rückansicht / Rear view



Draufsicht / Top view



AT-061 & WAT-08K



AT-061 & WAT-08K

**Fohhn Audio AG**  
**Großer Forst 15**  
**72622 Nürtingen**  
**Germany**

**Phone +49 7022 93323-0**  
**Fax +49 7022 93324-0**  
**[www.fohhn.com](http://www.fohhn.com)**  
**[info@fohhn.com](mailto:info@fohhn.com)**

