

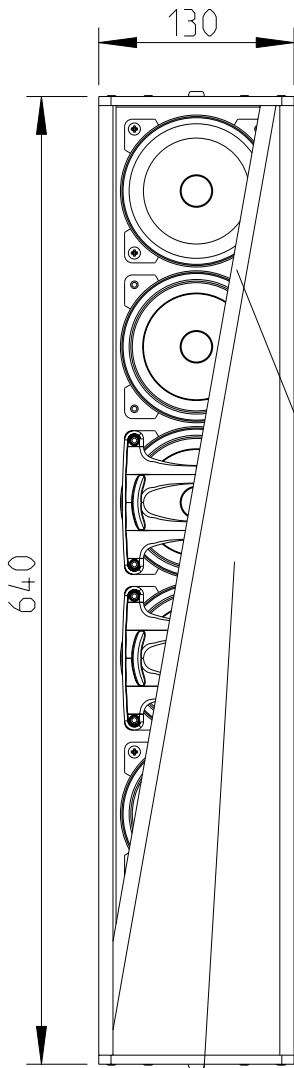


# Voice Alarm

## LEN-60

2D drawings

Vorderansicht/  
Front view



Akustikschaum,  
anthrazit  
Front foam,  
black

Stahlgitter  
Front grille,  
steel

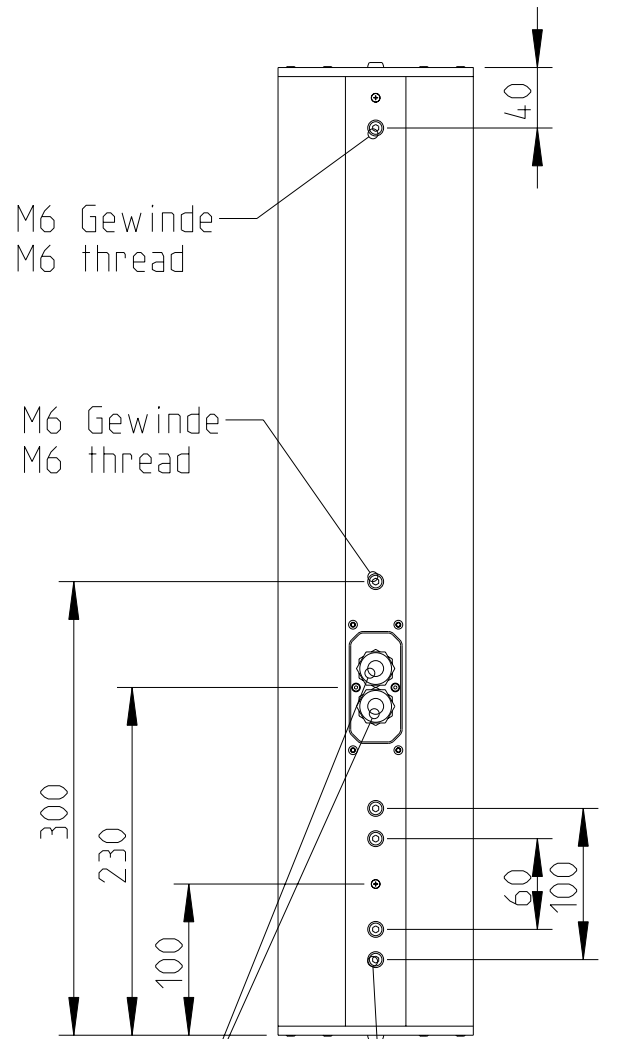
Gehäuse Aluminium  
Aluminium housing

Seitenansicht/  
Side view



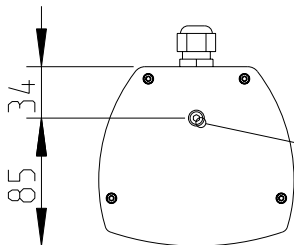
Kabelklemme mit  
spritzwassergeschützter  
Abdeckung  
Terminal with splash-proof  
cover

Rückansicht/  
Rear view

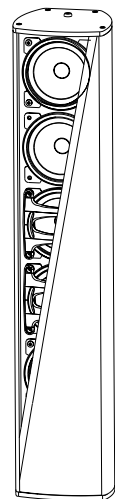


M6 Gewinde  
(4x)  
M6 thread  
(4x)

Draufsicht / Top view  
Ansicht von unten / Bottom view



M6 Gewinde  
M6 thread



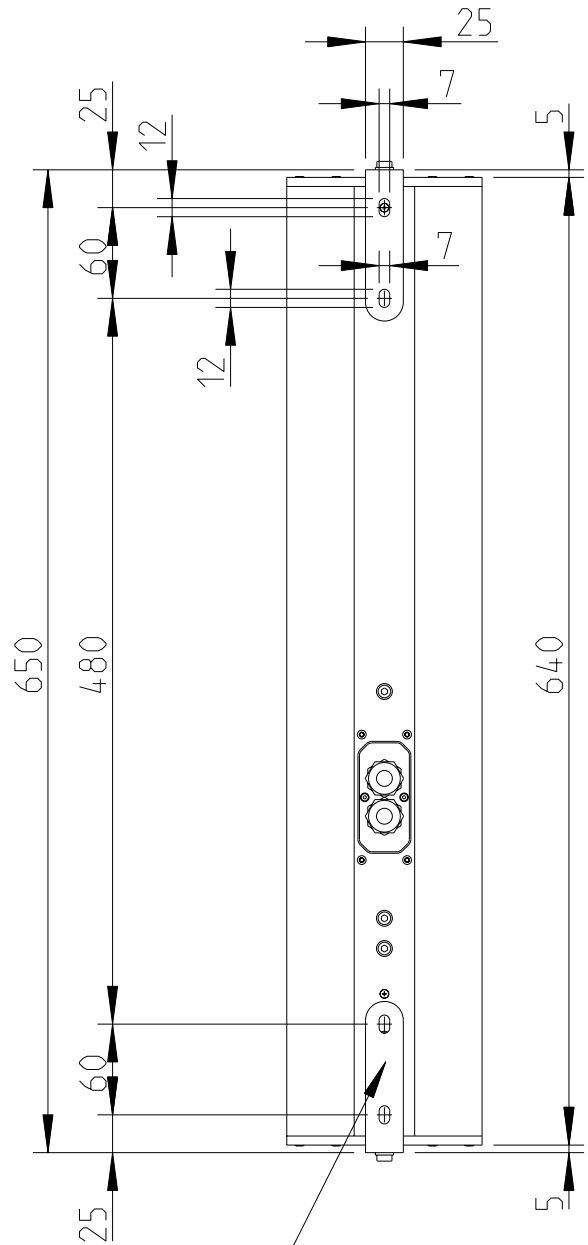
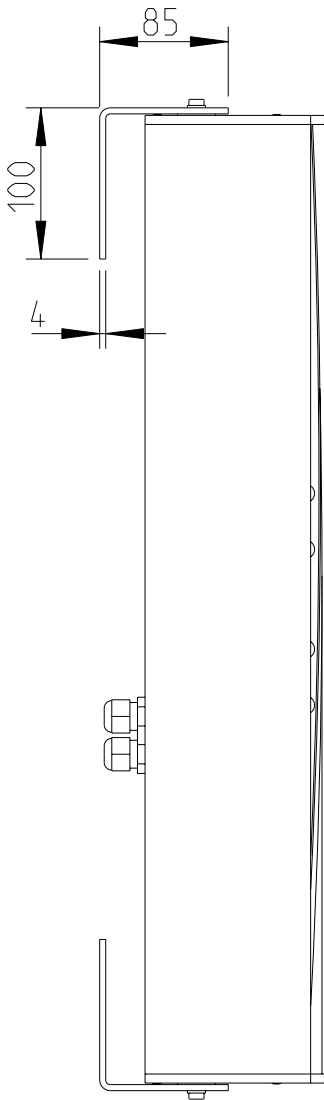
LEN-60

L-1802-B0000

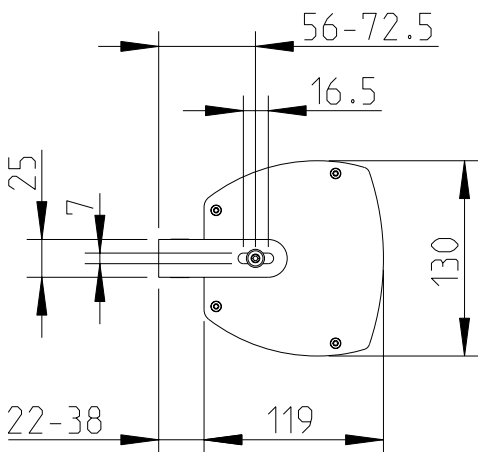
Wandmontage / Wall mount

Rückansicht / Rear view

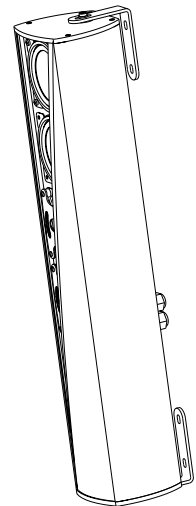
Seitenansicht / Side view



Draufsicht / Top view



WAL-1 Winkelpaar  
Bestellnr. 8428-B0000  
WAL-1, pair of L-bracket  
Order number 8428-B0000



1:10

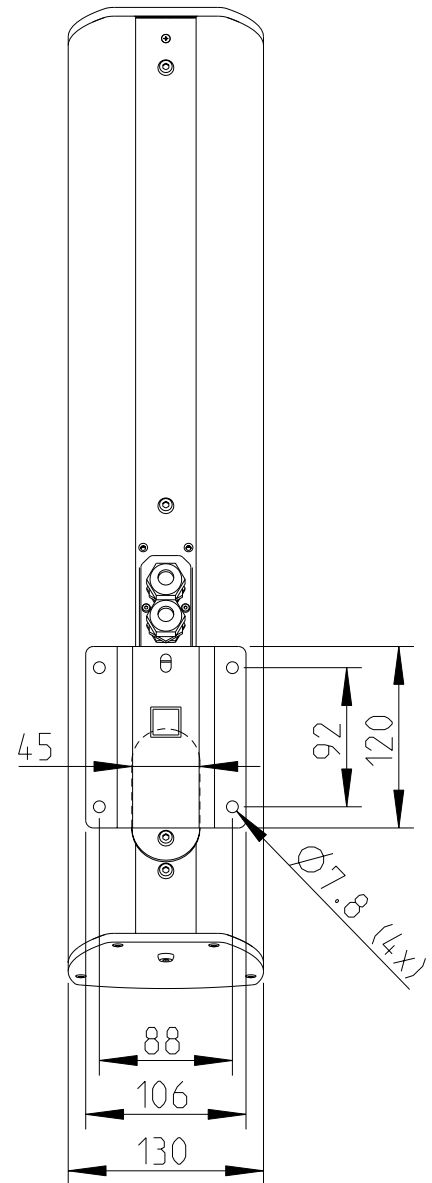
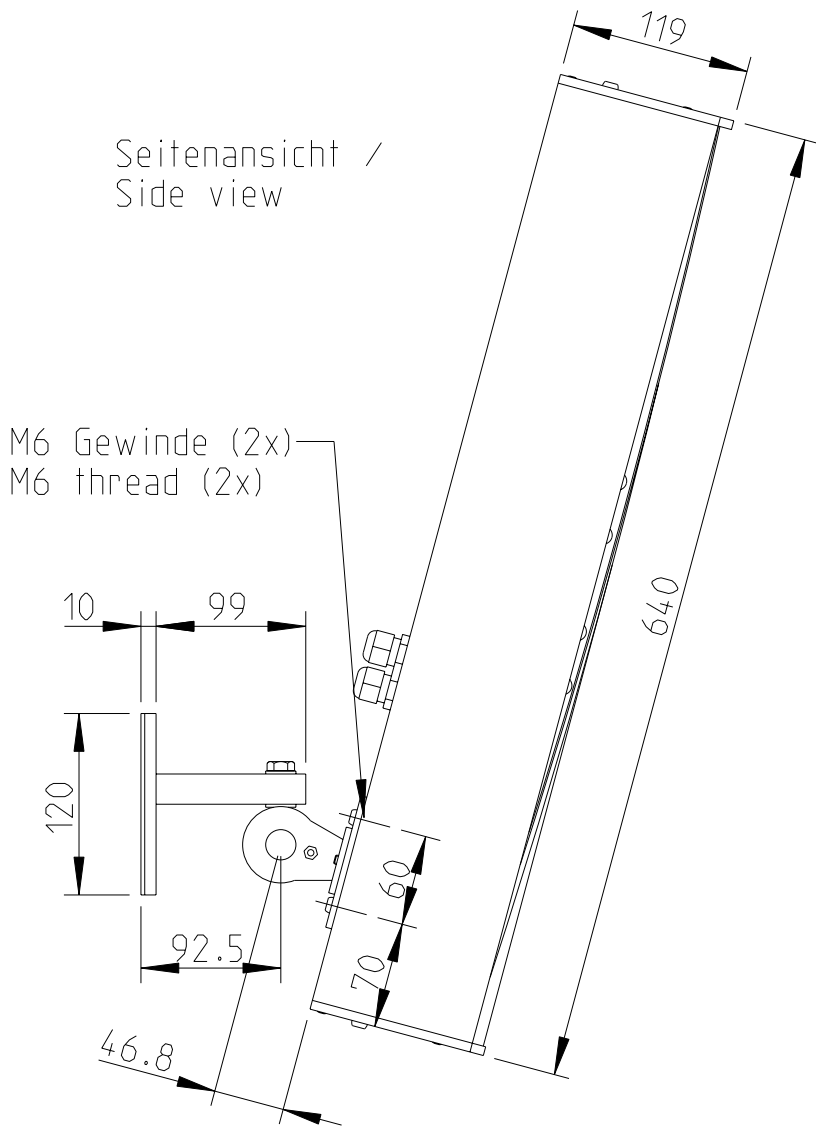


LEN-60 & WAL-1

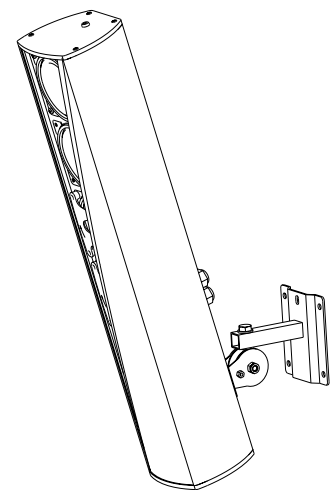
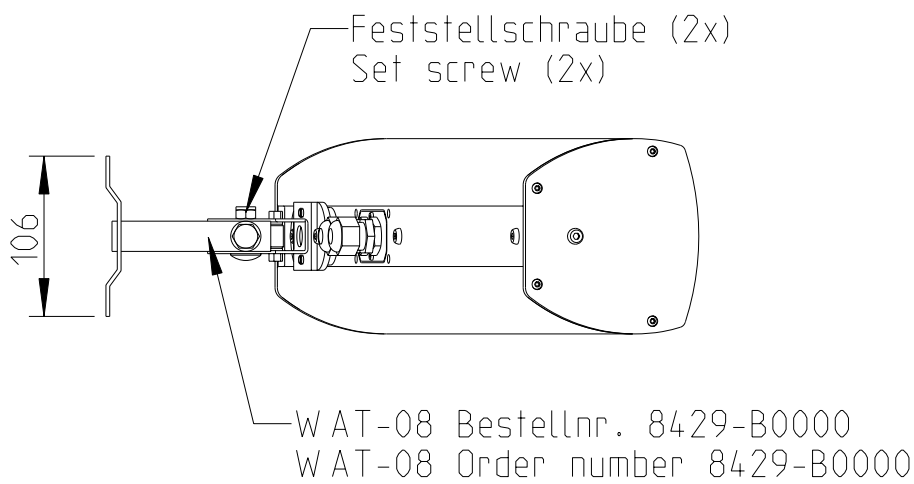
Wandmontage / Wall mount

Rückansicht / Rear view

Seitenansicht /  
Side view



Draufsicht / Top view



1:10



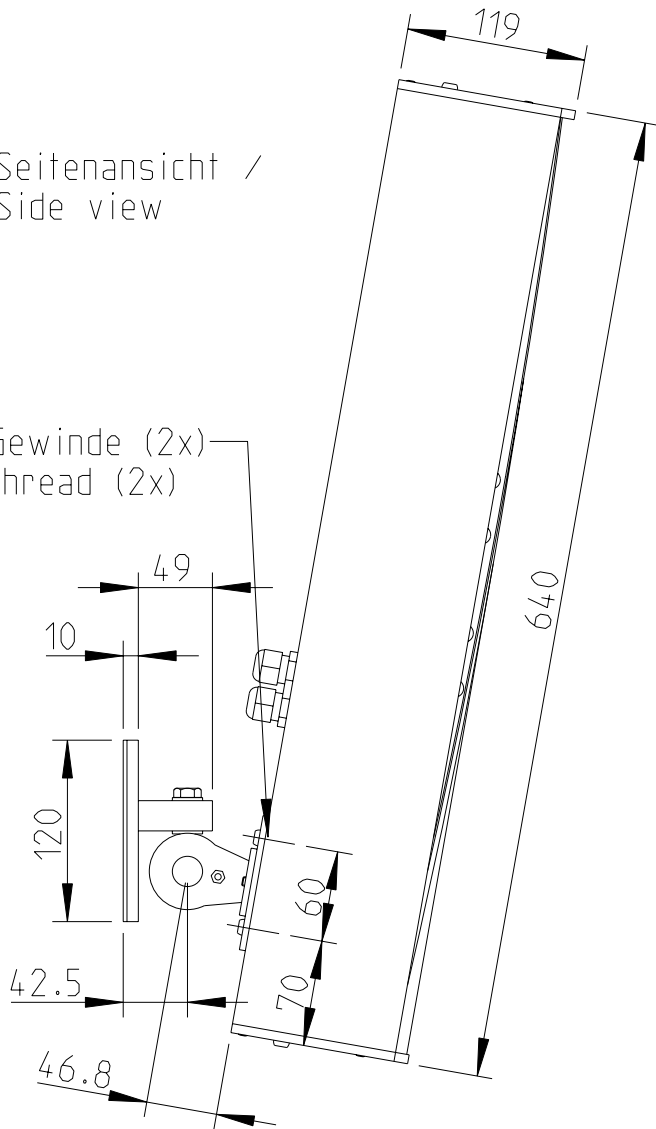
LEN-60 & WAT-08

Wandmontage / Wall mount

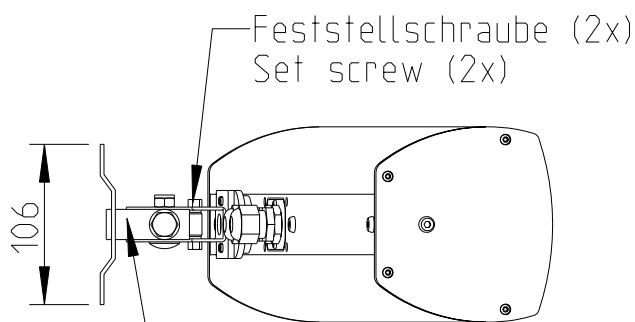
Rückansicht / Rear view

Seitenansicht / Side view

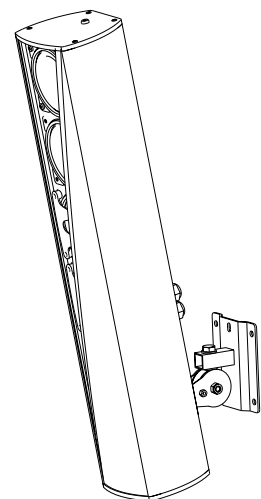
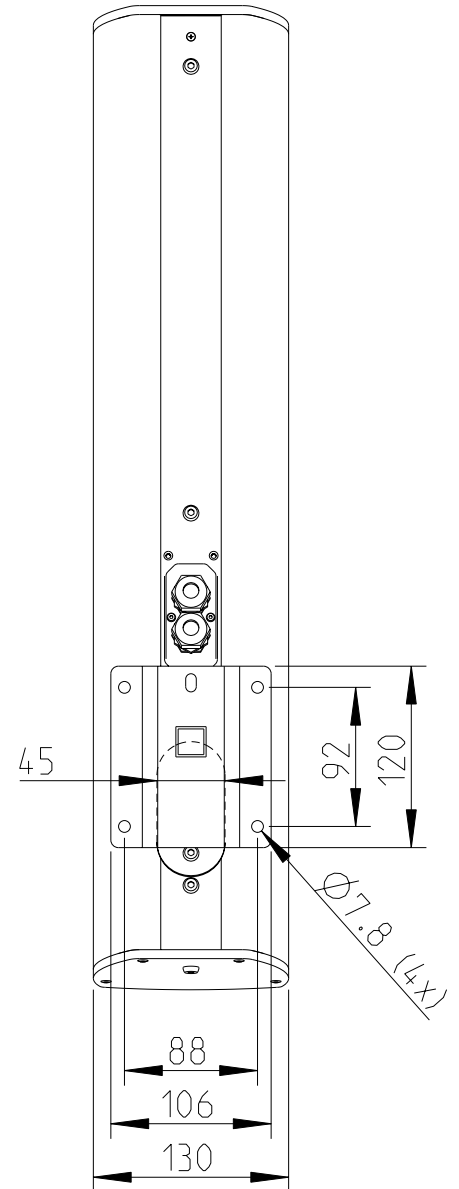
M6 Gewinde (2x)  
M6 thread (2x)



Draufsicht / Top view



WAT-08k Bestellnr. 8430-B0000  
WAT08k Order number 8430-B0000



1:10

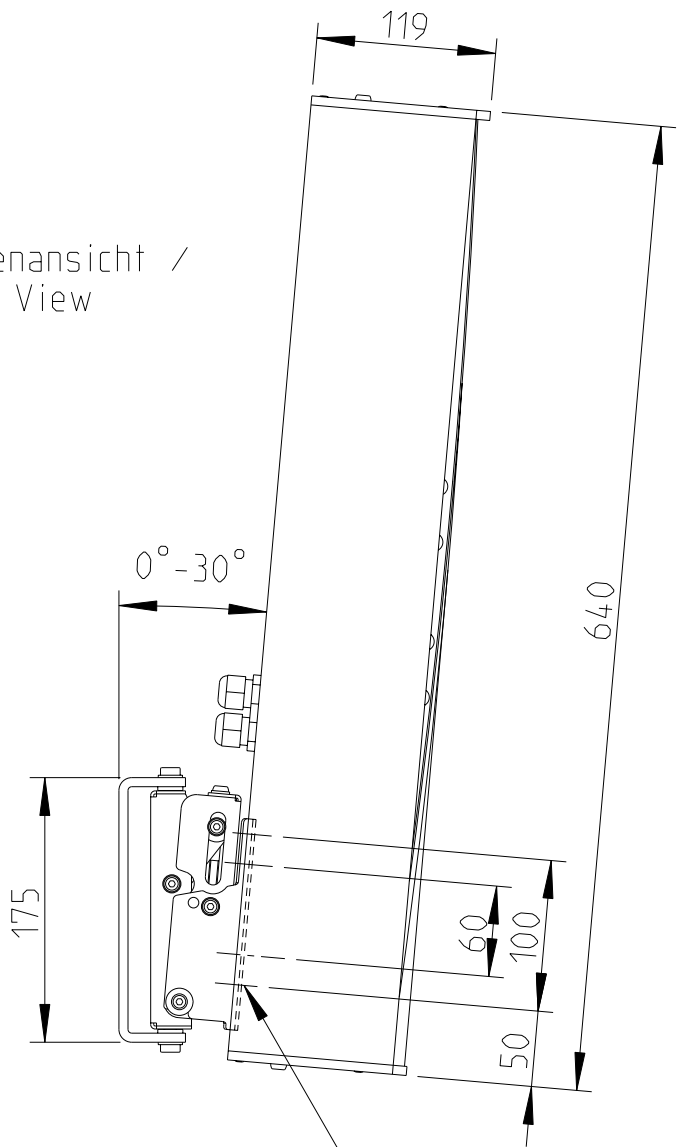


LEN-60 & WAT08k

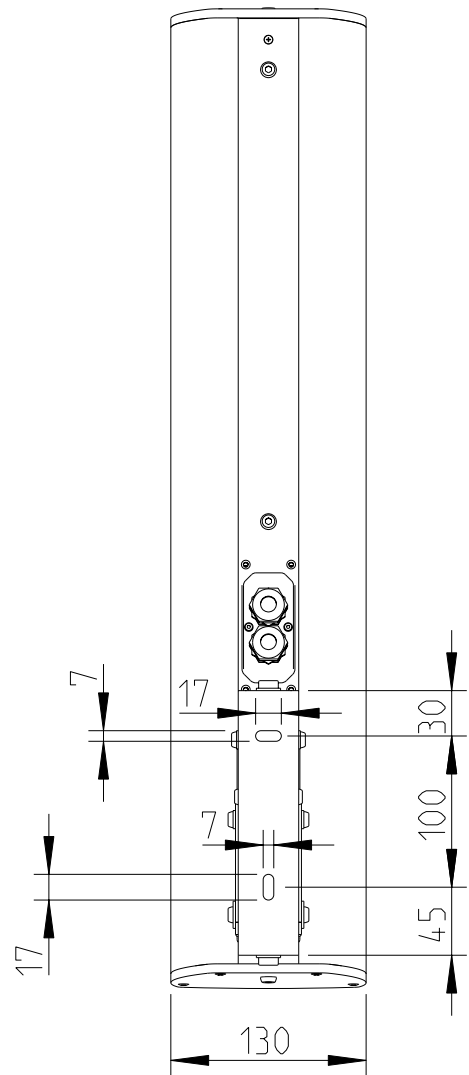
Wandmontage / Wall mount

Rückansicht / Rear view

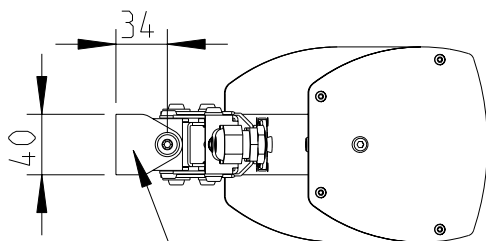
Seitenansicht / Side View



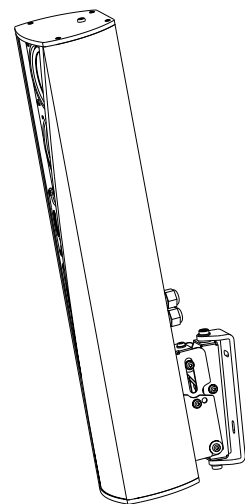
M6 Gewinde (4x)  
M6 thread (4x)



Draufsicht / Top view



WLX-100  
Bestellnr. 8453-B0000  
WLX-100  
Order number 8453-B0000



1:10



LEN-60 & WLX-100

**Fohhn Audio AG**  
**Großer Forst 15**  
**72622 Nürtingen**  
**Germany**

**Phone +49 7022 93323-0**  
**Fax +49 7022 93324-0**  
**[www.fohhn.com](http://www.fohhn.com)**  
**[info@fohhn.com](mailto:info@fohhn.com)**

