



X Series

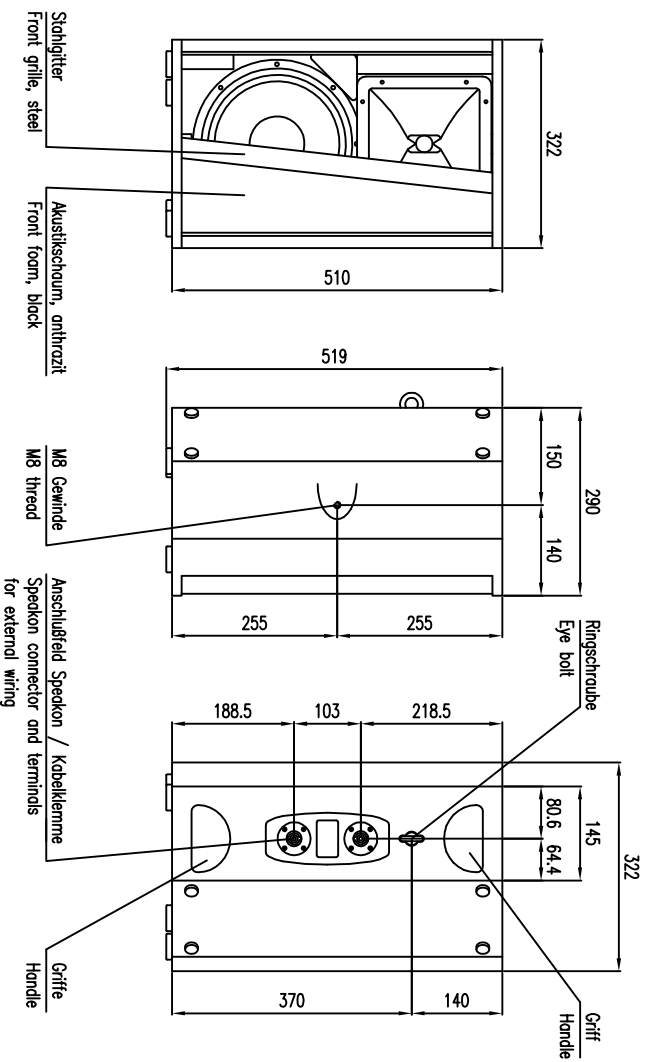
XT-22

2D drawings

Vorderansicht / Front view

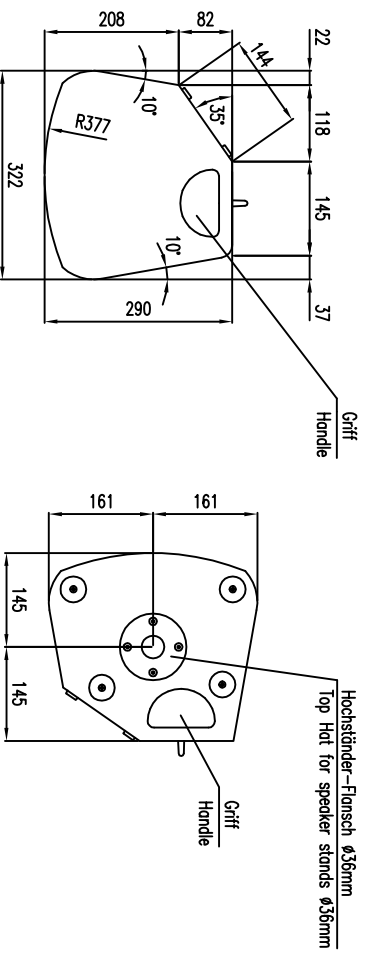
Seitenansicht / Side view

Rückansicht / Rear view



Draufsicht / Top view

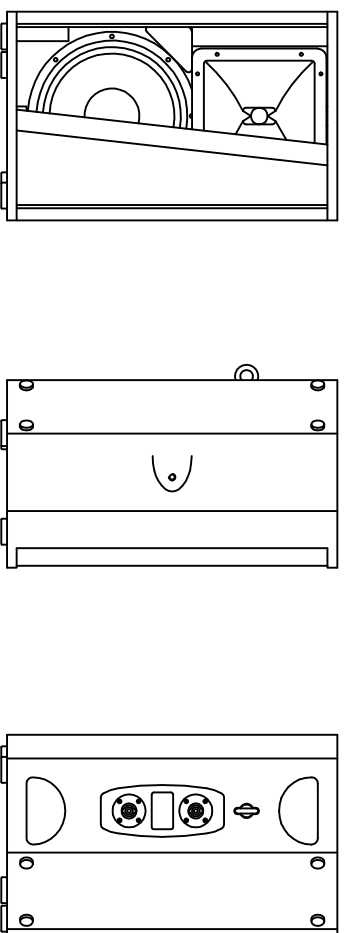
Bodensicht / Bottom view



Vorderansicht / Front view

Seitenansicht / Side view

Rückansicht / Rear view



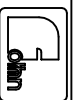
Draufsicht / Top view

Bodensicht / Bottom view



XT-22

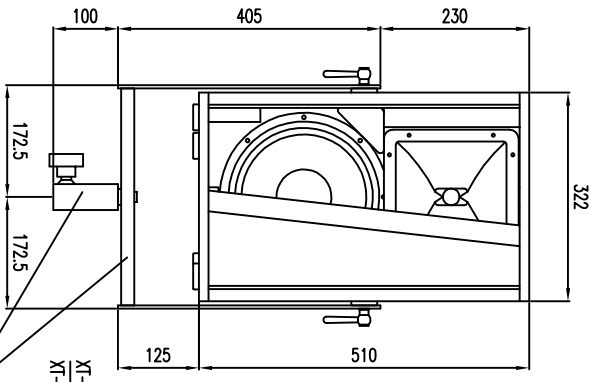
L-1604-D0000



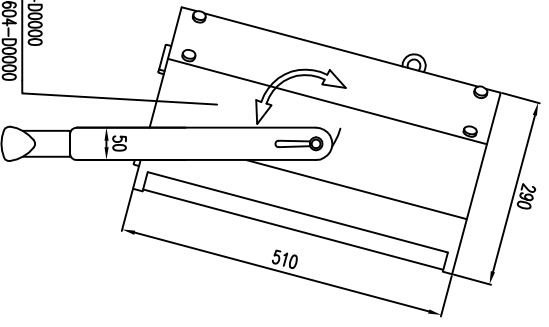
XT-22

L-1604-D0000

Vorderansicht / Front view

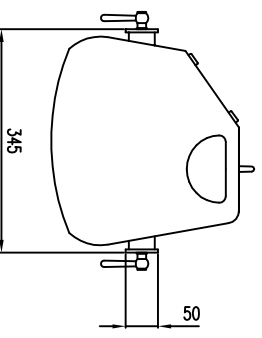


Seitenansicht / Side view

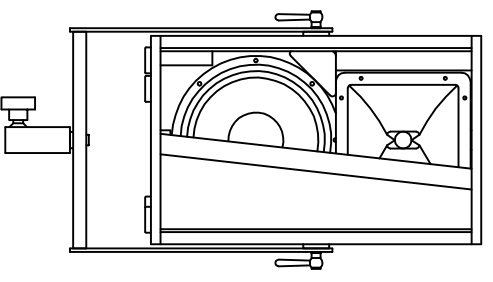


XT-22 Bestellnr. 1604-00000
 XT-22 Order number 1604-00000
 VXT-2 mit Stativadapter ø36mm
 Bestellnr. 8424-07000
 VXT-2 with standadapter ø36mm
 Order number 8424-07000

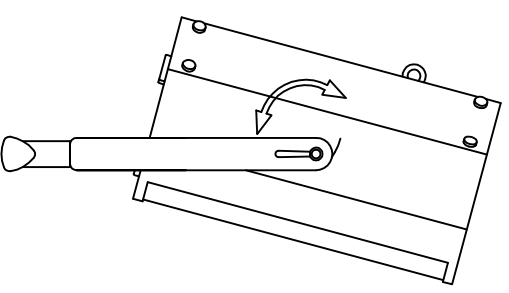
Draufsicht / Top view



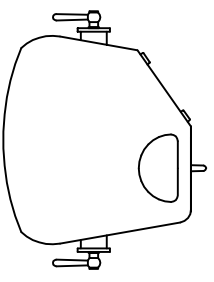
Vorderansicht / Front view



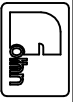
Seitenansicht / Side view



Draufsicht / Top view

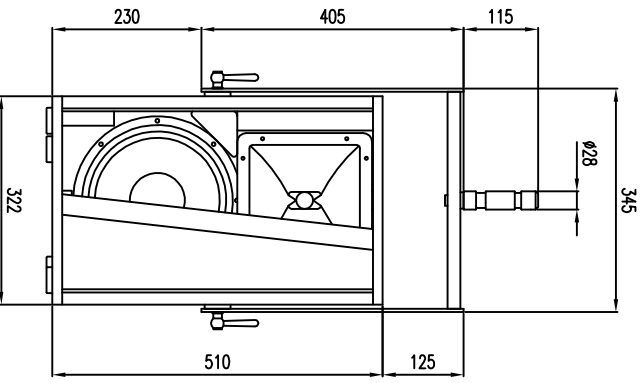


XT-22 & VXT-2 & Stativadapter

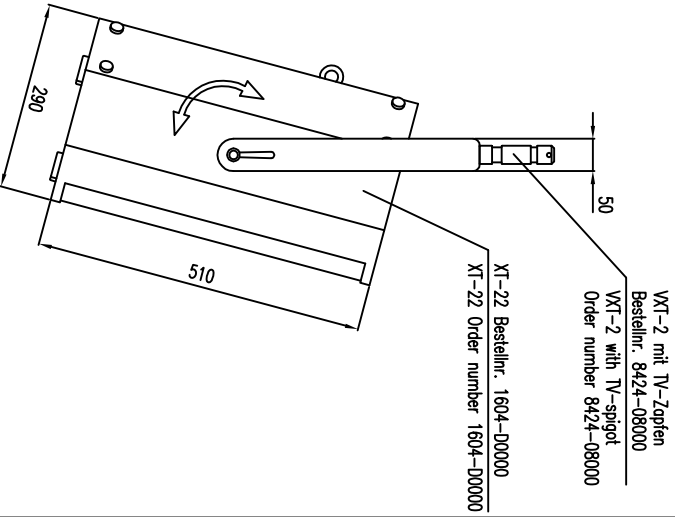


XT-22 & VXT-2 & Stativadapter

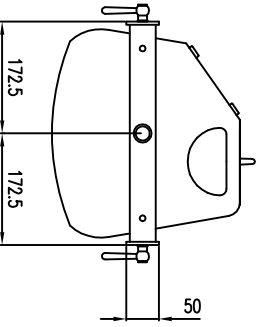
Vorderansicht / Front view



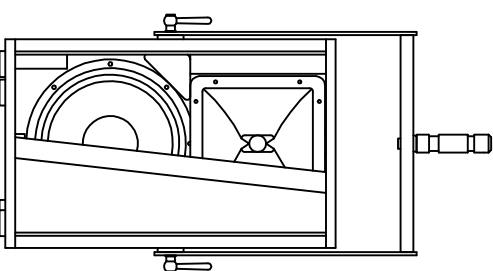
Seitenansicht / Side view



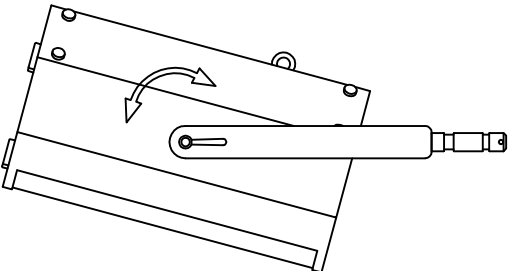
Draufsicht / Top view



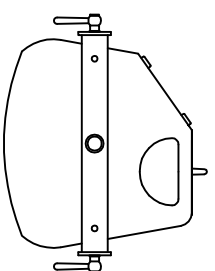
Vorderansicht / Front view



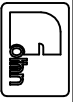
Seitenansicht / Side view



Draufsicht / Top view

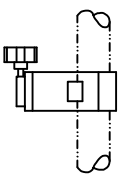


XT-22 & VXT-2 & TV-Zapfen



XT-22 & VXT-2 & TV-Zapfen

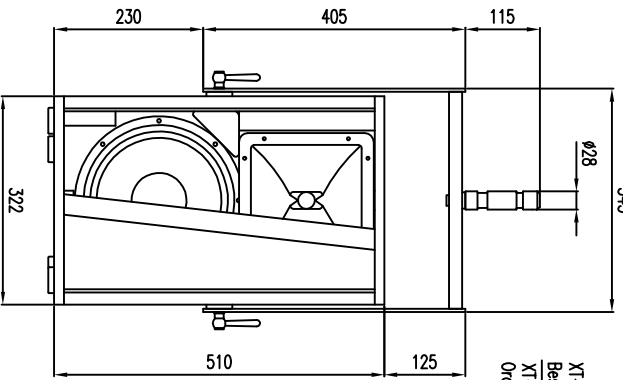
Vorderansicht / Front view



Seitenansicht / Side view

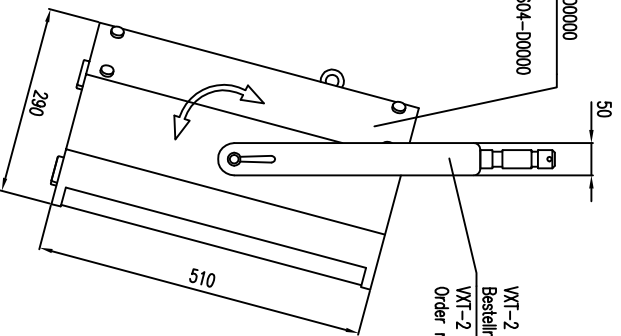


Clamp LC-50
Bestellnr. 8301-00000
Clamp LC-50
Order number 8301-00000

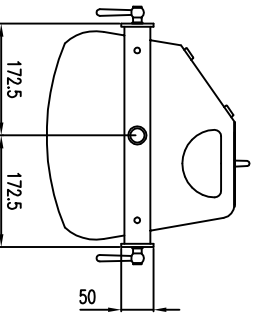


XT-22
Bestellnr. 1604-00000
XT-22
Order number 1604-00000

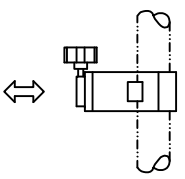
VXT-2 mit TV-Zapfen
Bestellnr. 8424-08000
VXT-2 with TV-socket
Order number 8424-08000



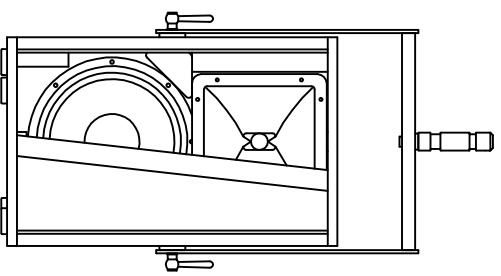
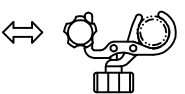
Draufsicht / Top view



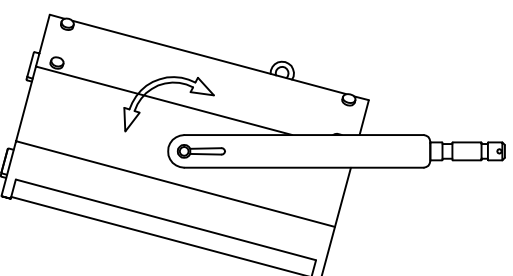
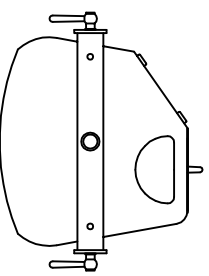
Vorderansicht / Front view



Seitenansicht / Side view



Draufsicht / Top view



XT-22 & VXT-2 & TV-Zapfen & LC-50



XT-22 & VXT-2 & TV-Zapfen & LC-50

Fohhn Audio AG
Großer Forst 15
72622 Nuertingen
Germany

Phone +49 7022 93323-0
Fax +49 7022 93324-0
www.fohhn.com
info@fohhn.com

