



Arc

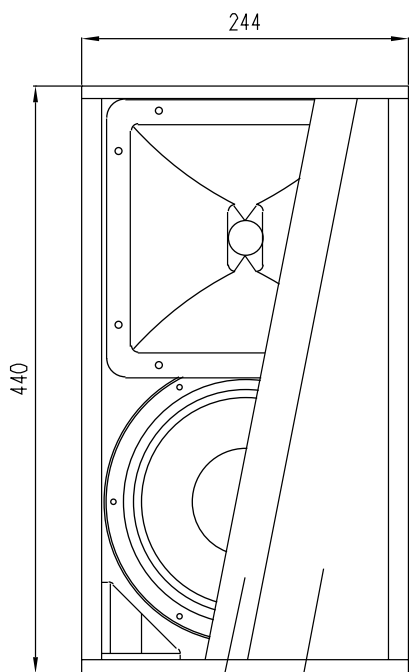
AT-10

2D drawings

Vorderansicht / Front view

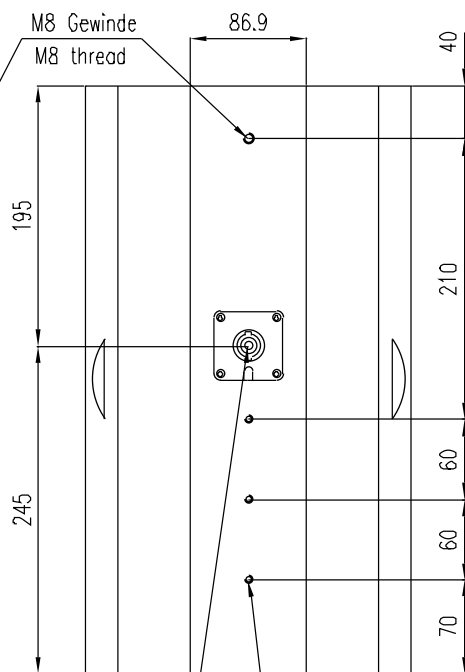
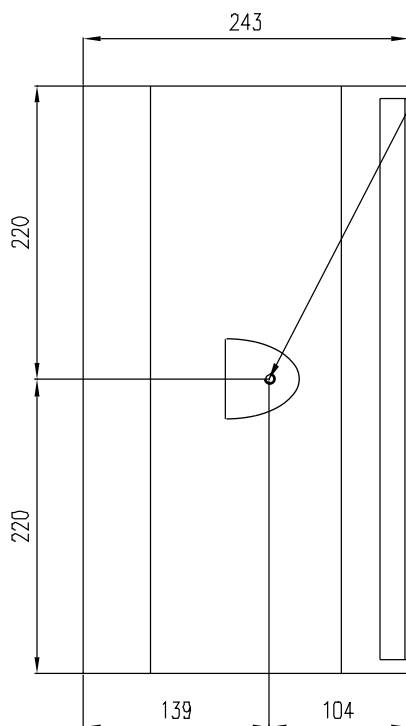
Seitenansicht / Side view

Rückansicht / Rear view



Stahlgitter
Front grille, steel

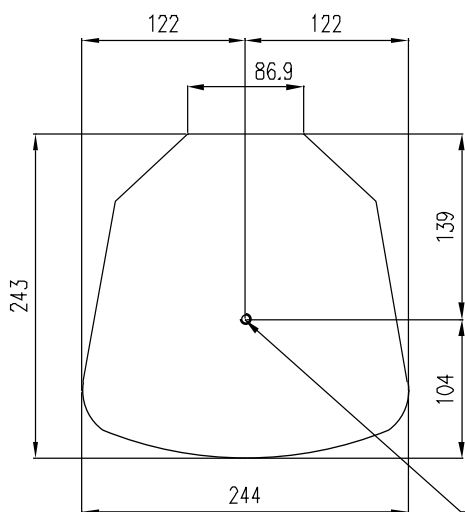
Akustikschaum, anthrazit
Front foam, black



Anschlußfeld Speakon / Kabelklemme
Speakon connector and terminals
for external wiring

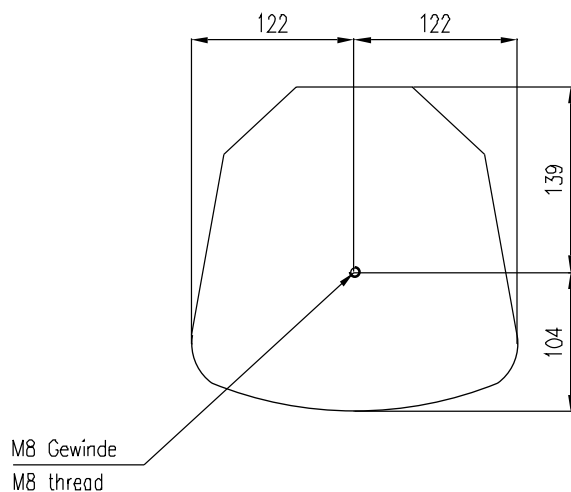
M6 Gewinde
M6 thread

Draufsicht / Top view

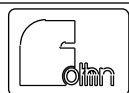


M8 Gewinde
M8 thread

Bodensicht / Bottom view



M8 Gewinde
M8 thread

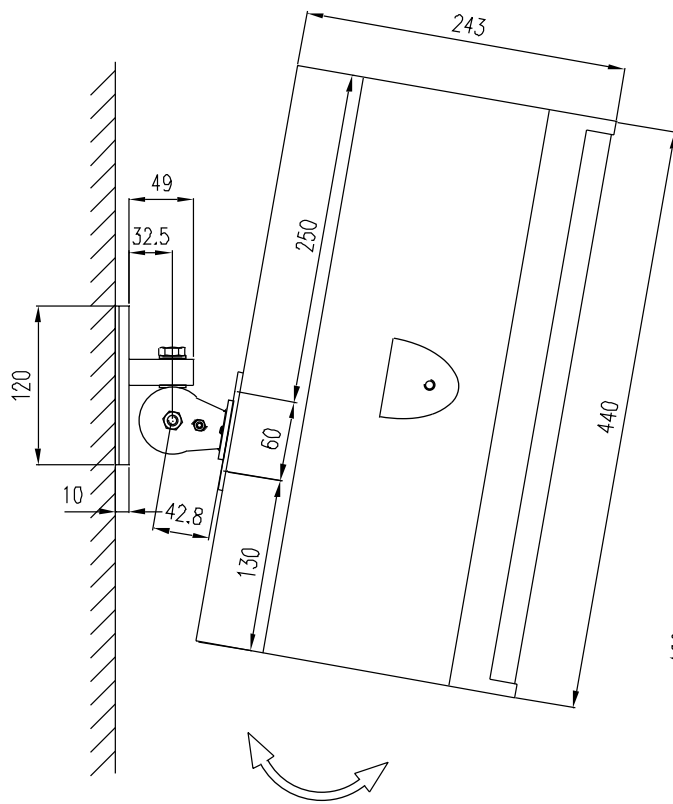


AT-10

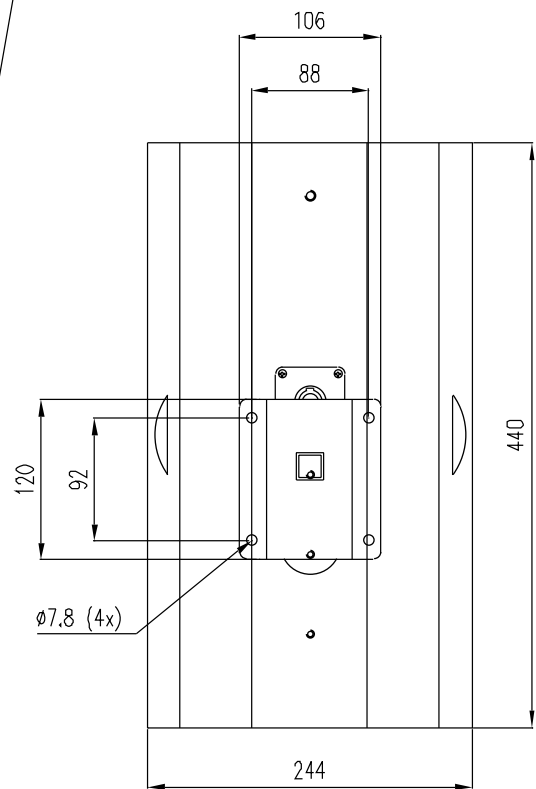
L-931 554

Wandmontage / Wall mount

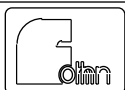
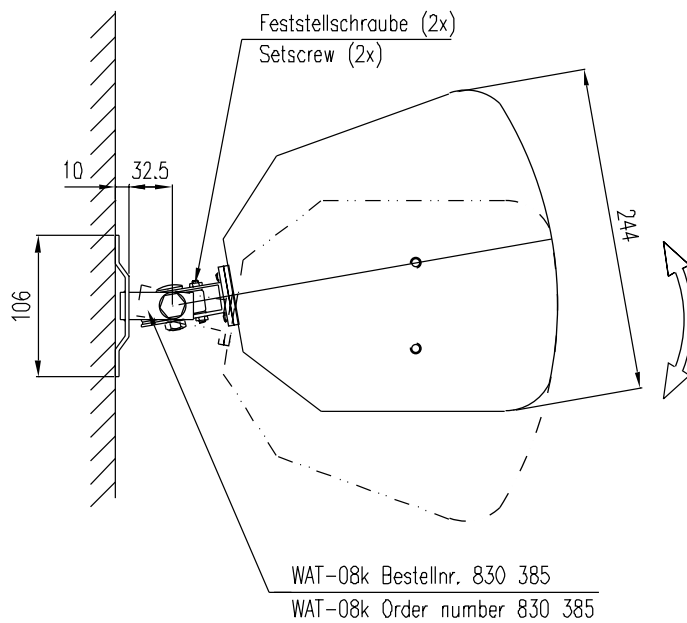
Seitenansicht / Side view



Rückansicht / Rear view



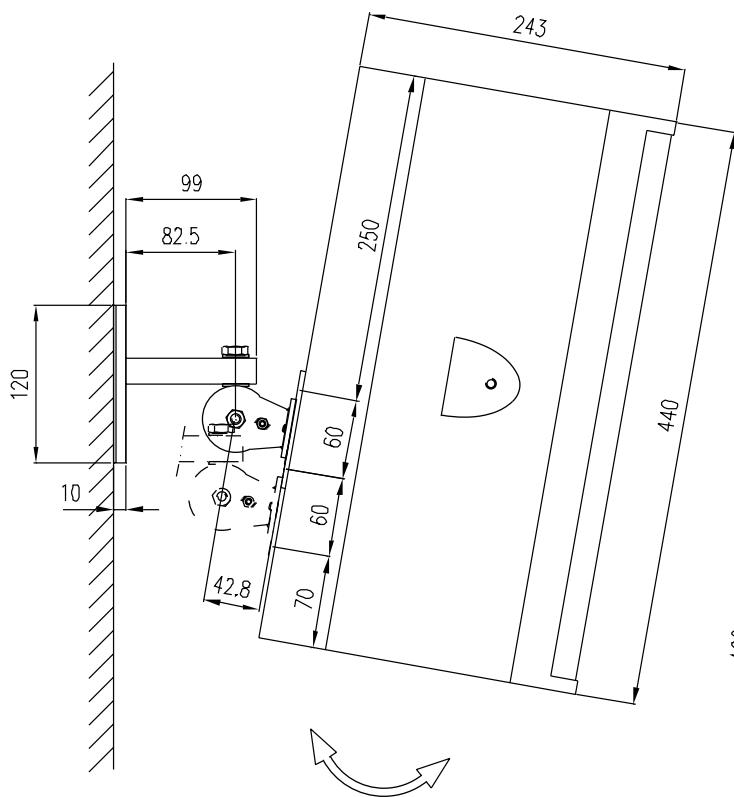
Draufsicht / Top view



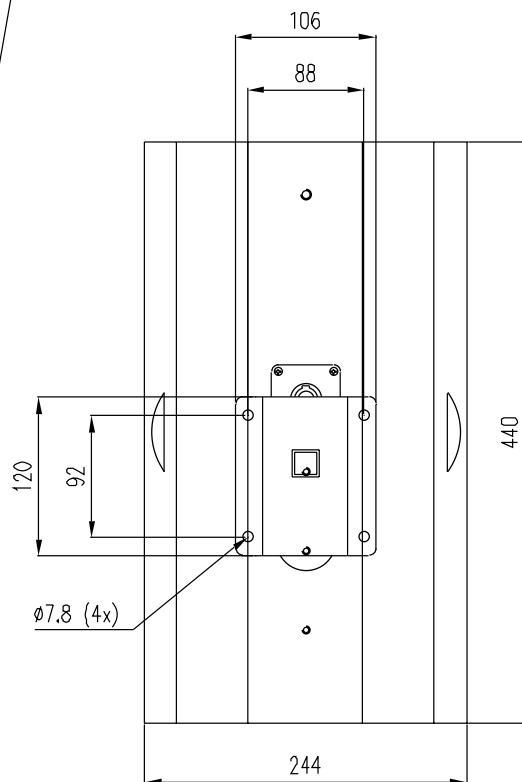
AT-10 & WAT-08k

Wandmontage / Wall mount

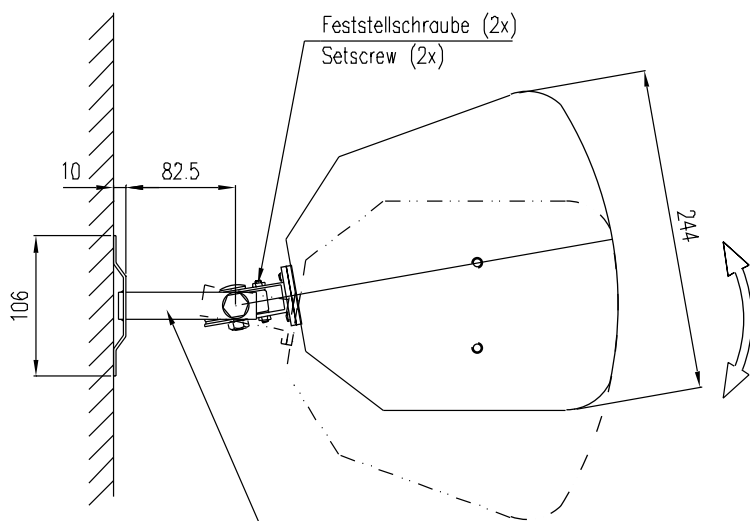
Seitenansicht / Side view



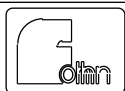
Rückansicht / Rear view



Draufsicht / Top view



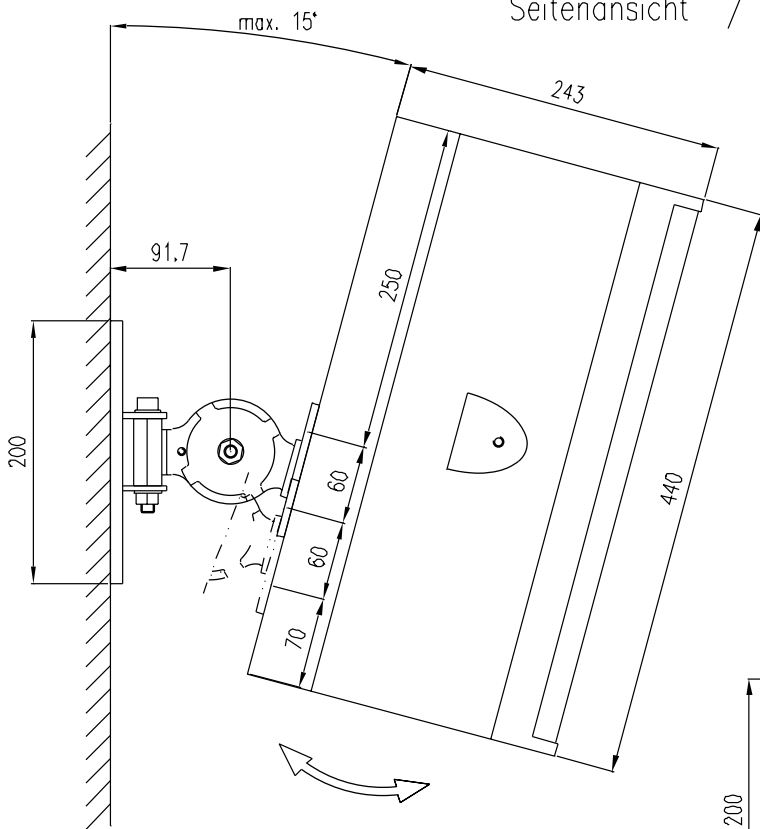
WAT-08 Bestellnr. 830 383
WAT-08 Order number 830 383



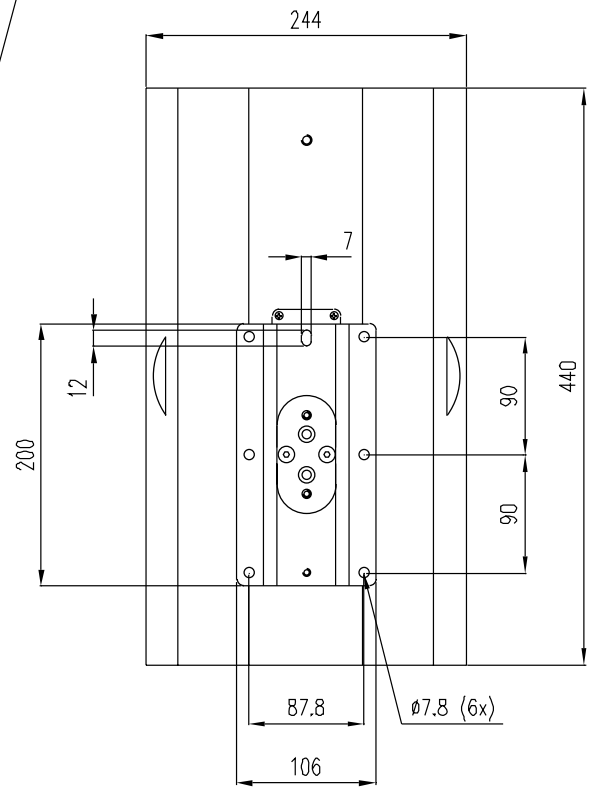
AT-10 & WAT-08

Wandmontage / Wall mount

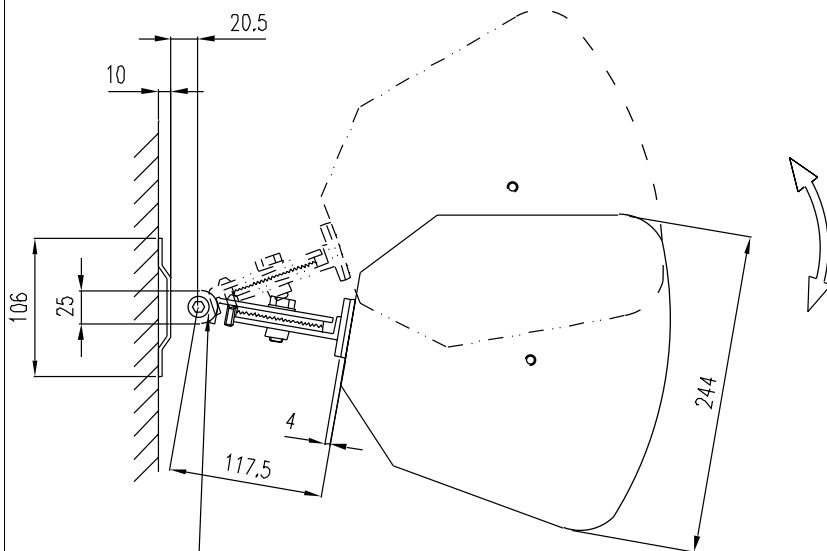
Seitenansicht / Side view



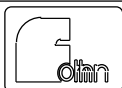
Rückansicht / Rear view



Draufsicht / Top view



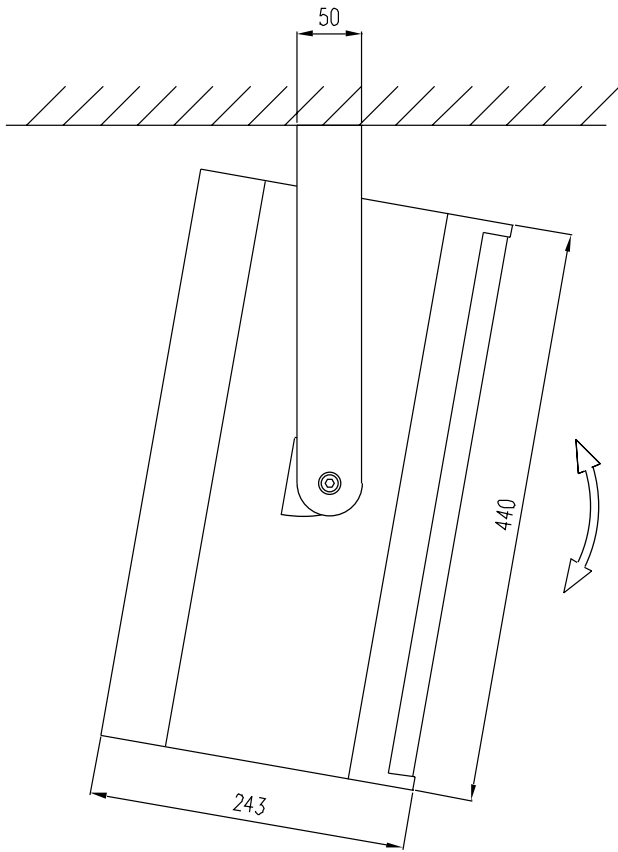
WAT-12 Bestellnr. 830 393
WAT-12 Order number 830 393



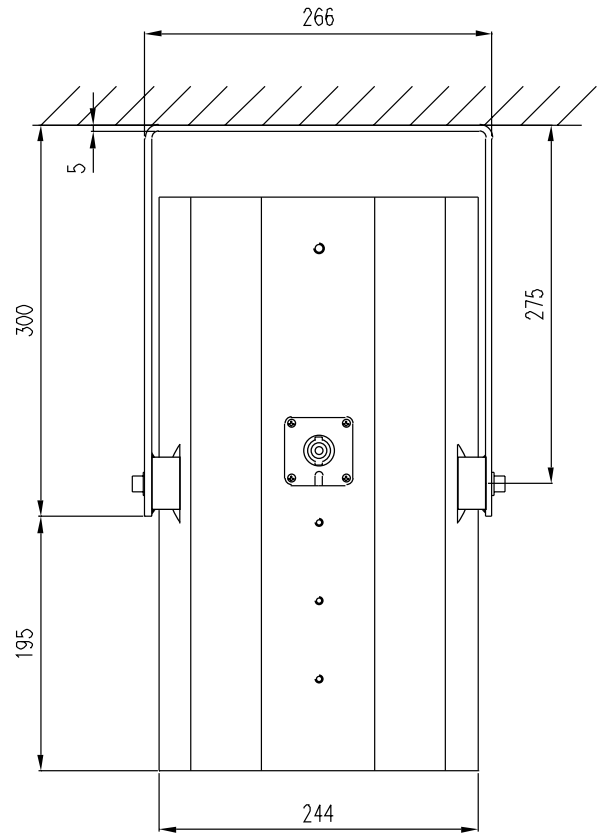
AT-10 & WAT-12

Deckenmontage / Ceiling mount

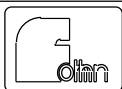
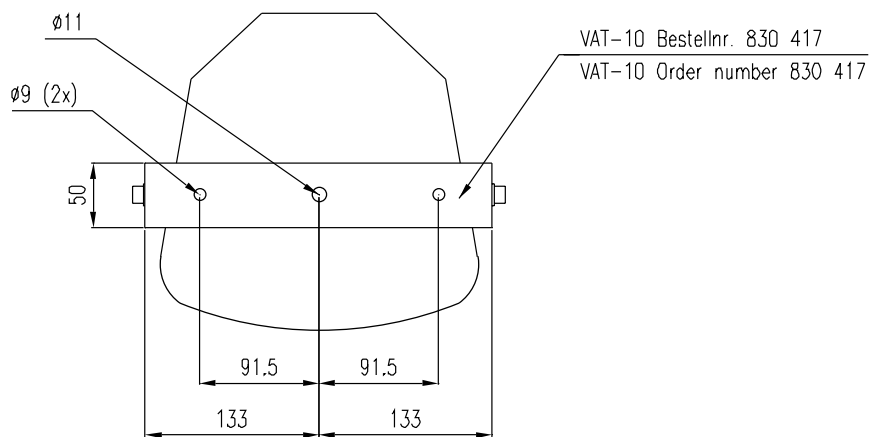
Seitenansicht / Side view



Rückansicht / Rear view



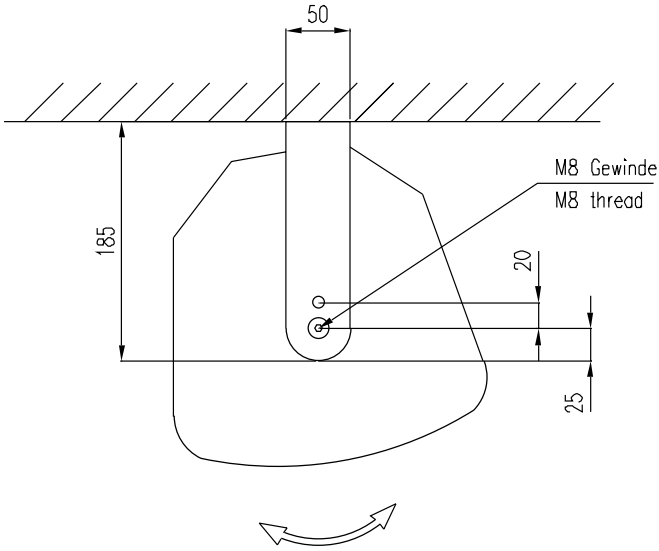
Draufsicht / Top view



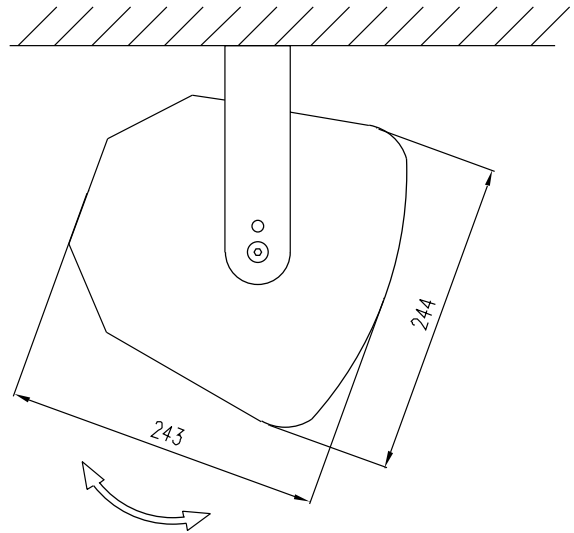
AT-10 & VAT-10

Deckenmontage / Ceiling mount

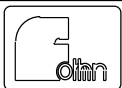
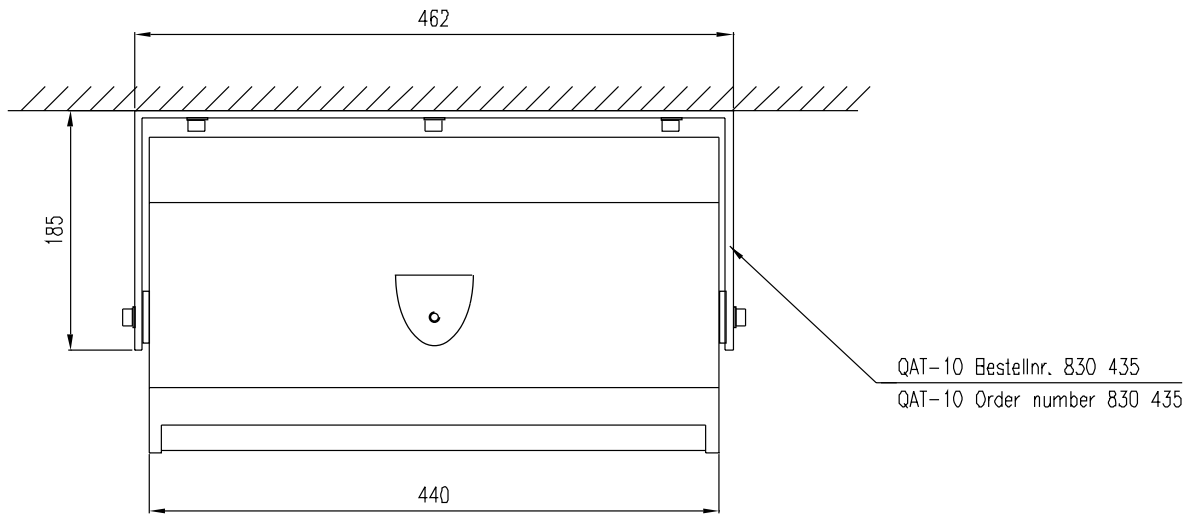
Seitenansicht / Side view



Rückansicht / Rear view



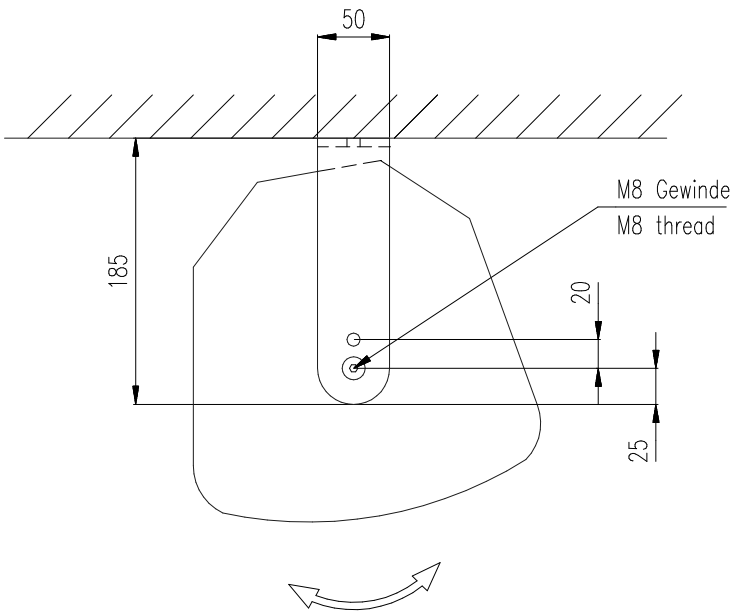
Vorderansicht / Front view



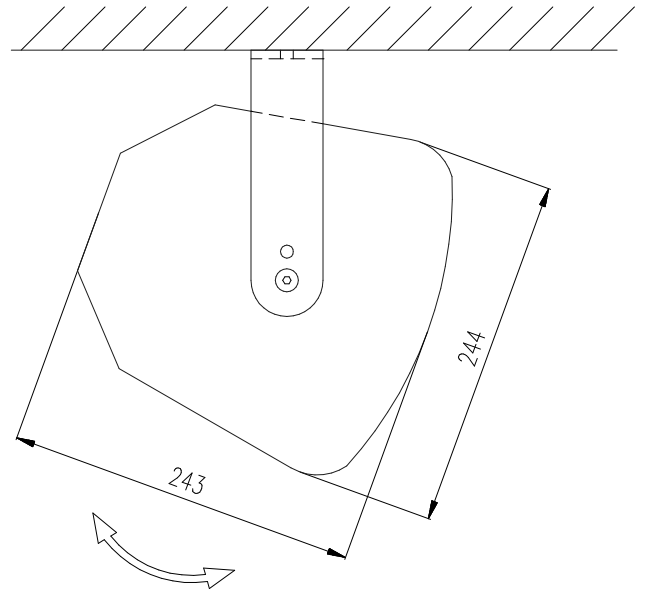
AT-10 & QAT-10

Deckenmontage / Ceiling mount

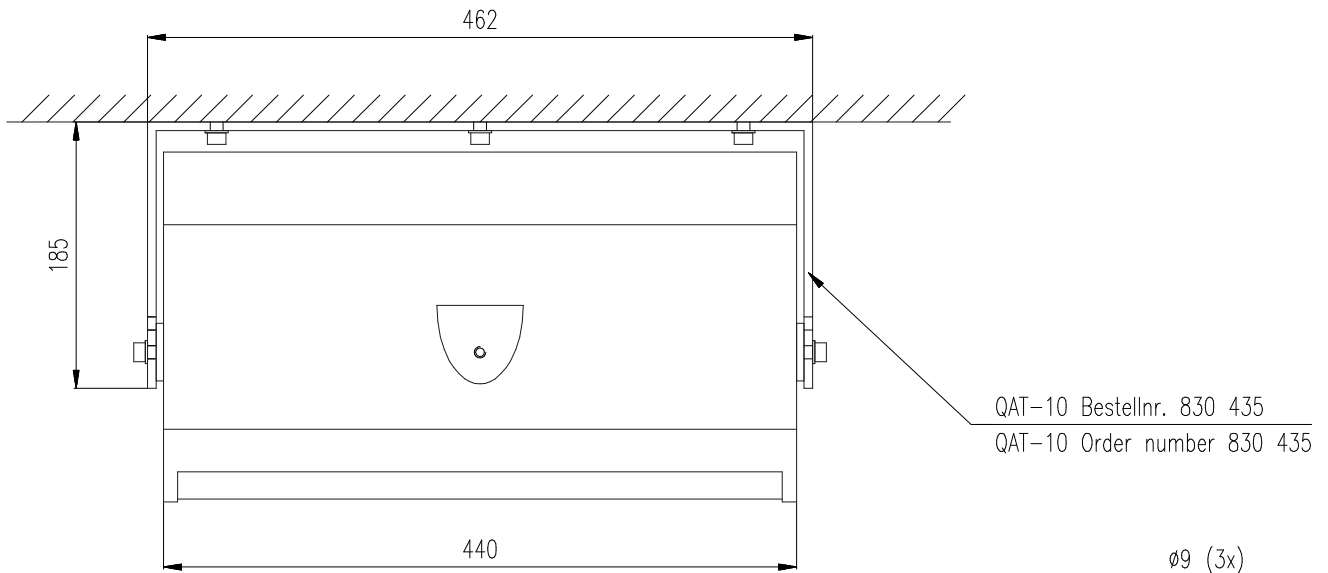
Seitenansicht / Side view



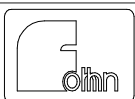
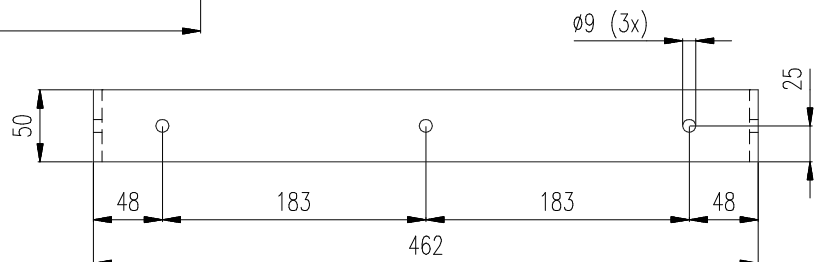
Rückansicht / Rear view



Vorderansicht / Front view



Ansicht von oben / Top view



AT-10 & QAT-10

Fohhn Audio AG
Großer Forst 15
72622 Nürtingen
Germany

Phone +49 7022 93323-0
Fax +49 7022 93324-0
www.fohhn.com
info@fohhn.com

