



# Arc

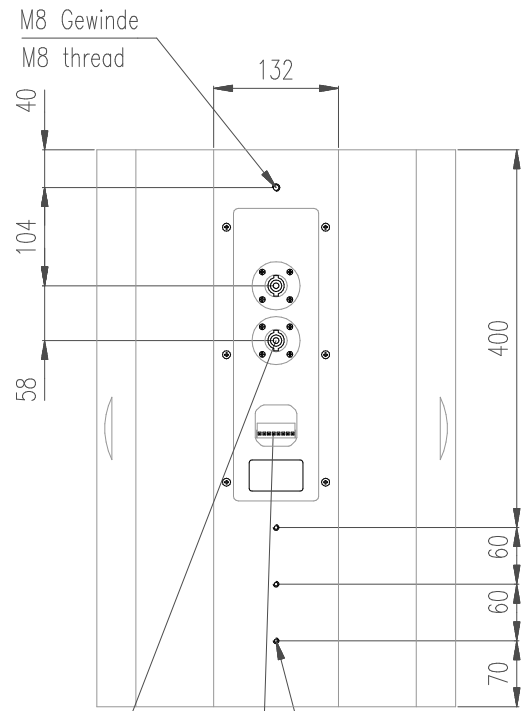
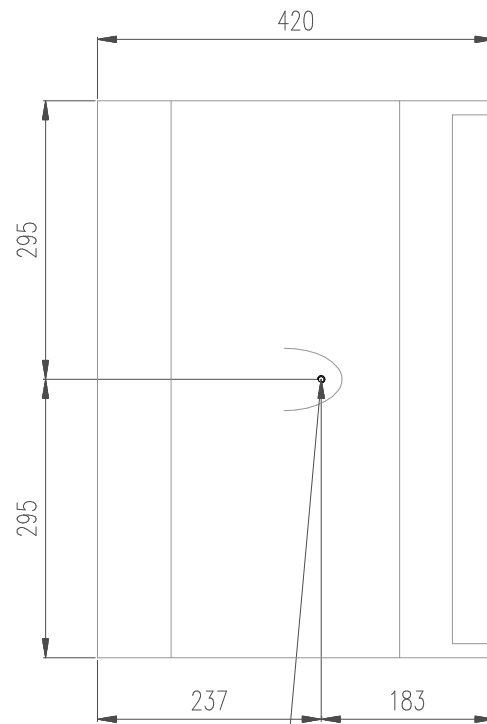
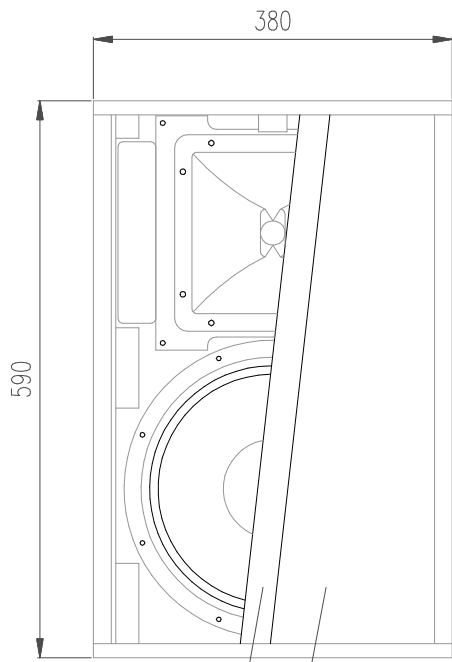
# AT-35

2D drawings

Vorderansicht / Front view

Seitenansicht / Side view

Rückansicht / Rear view



Stahlgitter  
Front grille, steel

Akustikschaum, anthrazit  
Front foam, black

M8 Gewinde  
M8 thread

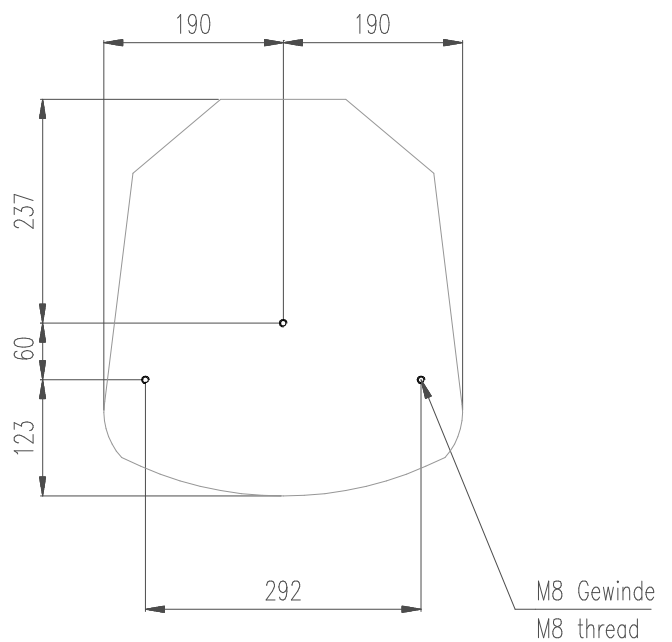
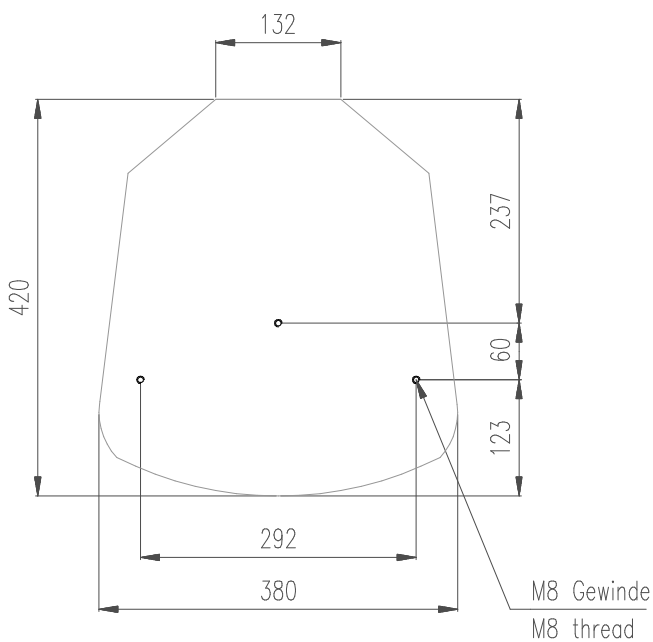
Anschlußfeld Speakon  
Speakon connector

Kabelklemme  
Terminal for external wiring

M6 Gewinde  
M6 thread

Draufsicht / Top view

Bodensicht / Bottom view

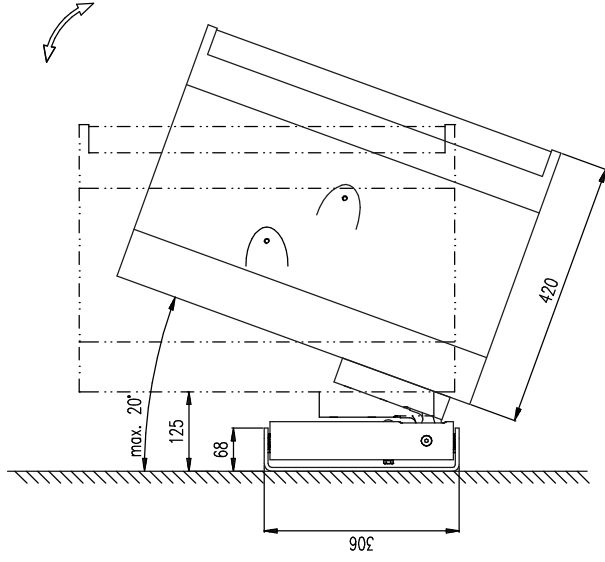


AT-35

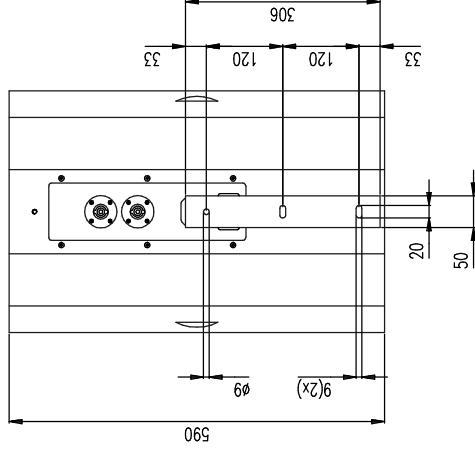
L-1012-DIA00

Wandmontage / Wall mount

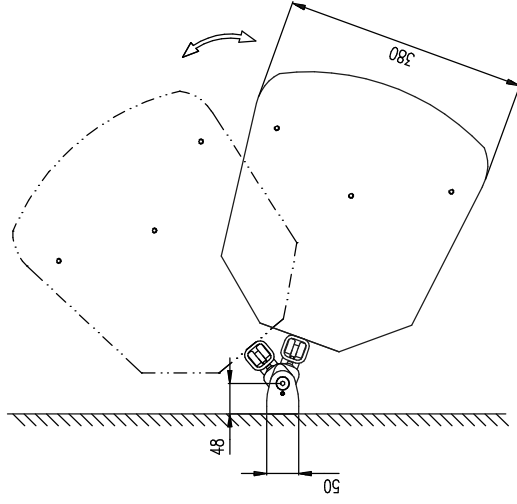
Seitenansicht / Side view



Rückansicht / Rear view

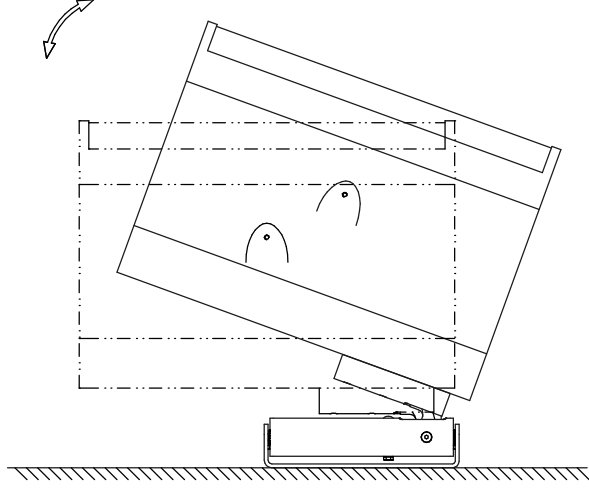


Draufsicht / Top view

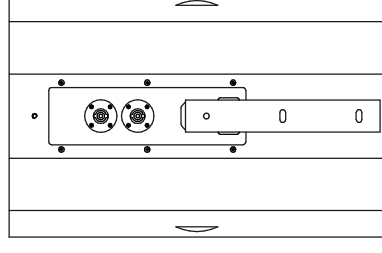


Wandmontage / Wall mount

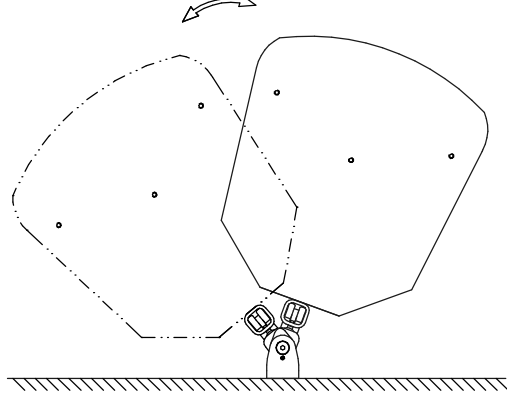
Seitenansicht / Side view



Rückansicht / Rear view

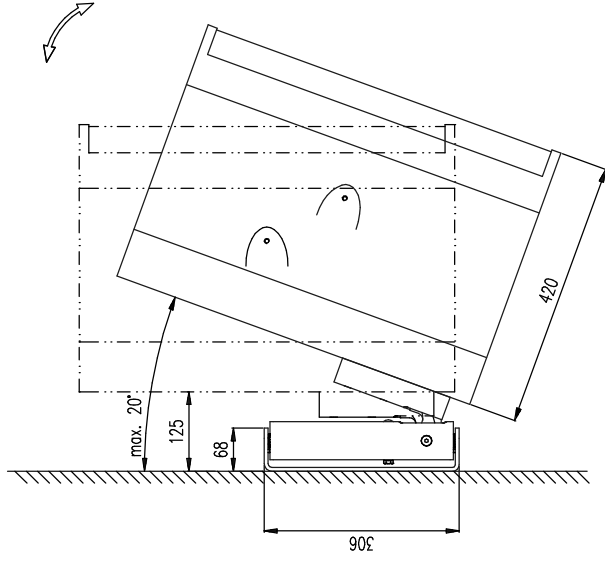


Draufsicht / Top view

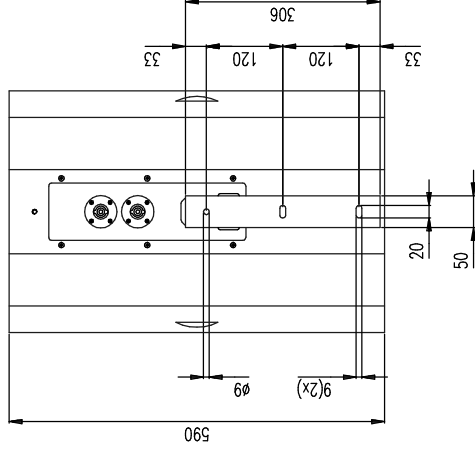


Wandmontage / Wall mount

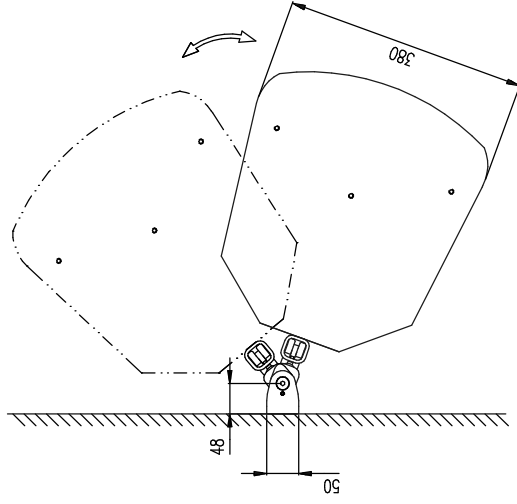
Seitenansicht / Side view



Rückansicht / Rear view



Draufsicht / Top view



AT-35 & WLX-600



AT-35 & WLX-600

**Fohhn Audio AG**  
**Großer Forst 15**  
**72622 Nürtingen**  
**Germany**

**Phone +49 7022 93323-0**  
**Fax +49 7022 93324-0**  
**[www.fohhn.com](http://www.fohhn.com)**  
**[info@fohhn.com](mailto:info@fohhn.com)**

