

Accessories

Montageanleitung Mounting Instruction

VAT-09

Deckenhalterung (*ceiling mount*)



VAT-09

DE Warnung

Eine korrekt durchgeführte Montage ist von wesentlicher Bedeutung.

Montage nur an Wänden oder Decken aus massivem Holz, Stein Beton oder Hohlbaustein und Holzstützen. Dübel und Wandbefestigungsschrauben sind nicht im Lieferumfang enthalten.

Bei Holzmontage: keine Zapfen! Für eine Benutzung anders als für Lautsprecher ist der Hersteller nicht verantwortlich.

EN Warning

Correct mounting is essential. The enclosed assembly materials are only suitable for attaching to walls or ceilings of solide wood, brickwork, concrete or hollow building block and wooden studs. Plugs are not required for wood! Plugs and screws for wall mounting are not included in score of delivery.

No liability is accepted by the manufacturer if not installed with loudspeakers and according to the specifications.

Bitte lesen Sie vor Inbetriebnahme des Gerätes die Bedienungsanleitung sorgfältig durch und bewahren Sie sie auf.

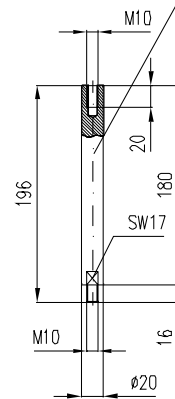
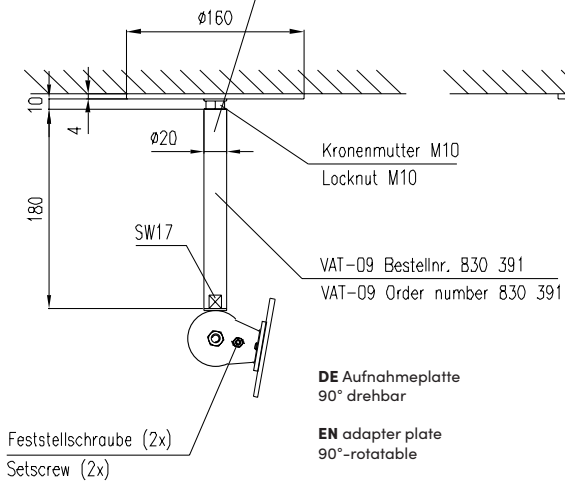
Please read this manual carefully before operating the equipment and store this manual.

Deckenmontage / Ceiling mount

Seitenansicht / Side view

VAT-09 Bestellnr. 830 391
VAT-09 Order number 830 391

Verlängerung Bestellnr. 830 401
Extension Order number 830 401



DE Maximal zwei
Verlängerungen VL-89
zulässig!

EN Maximum permissible
number of VL-89
extensions: two!

Bodensicht / Bottom view

