



Linea

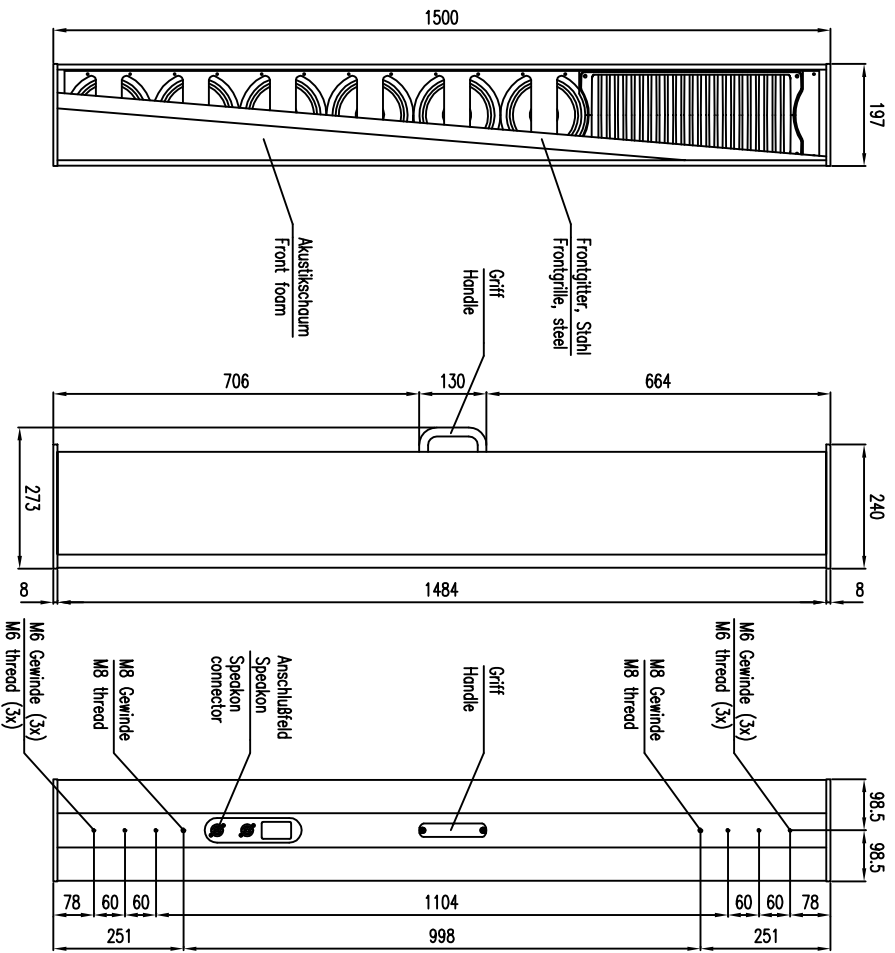
LX-601

2D Zeichnungen

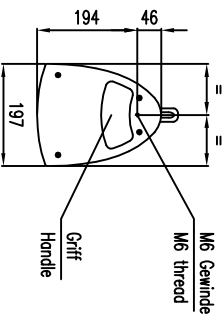
Vorderansicht / Front view

Seitenansicht / Side view

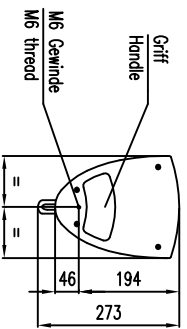
Rückansicht / Rear view



Draufsicht / Top view



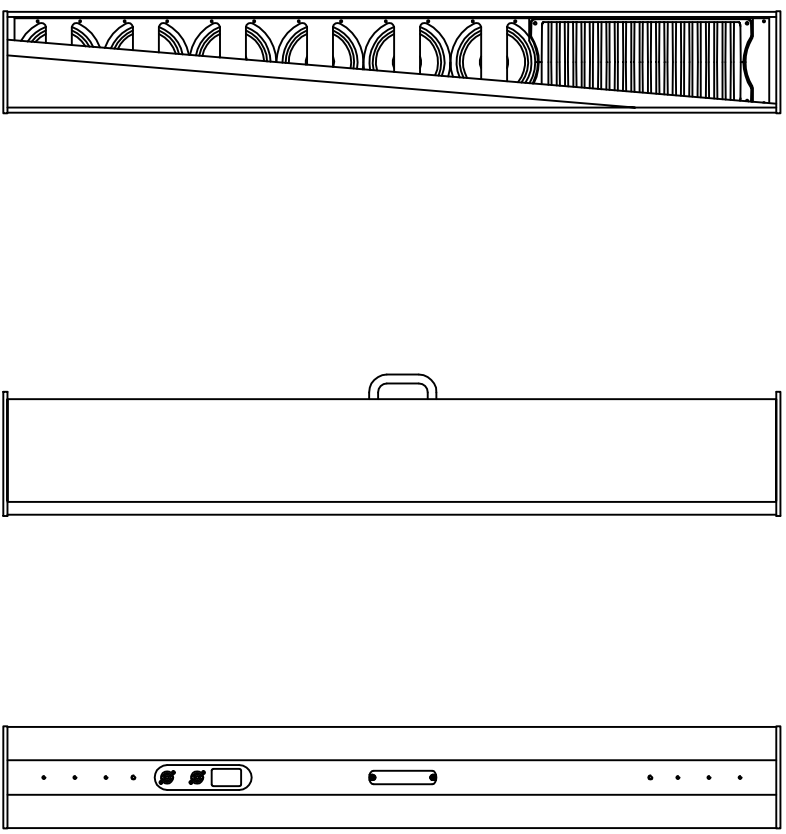
Ansicht von unten / Bottom view



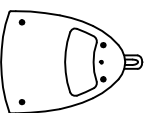
Vorderansicht / Front view

Seitenansicht / Side view

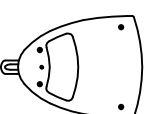
Rückansicht / Rear view



Draufsicht / Top view



Ansicht von unten / Bottom view



LX-601

L-1206-P0000

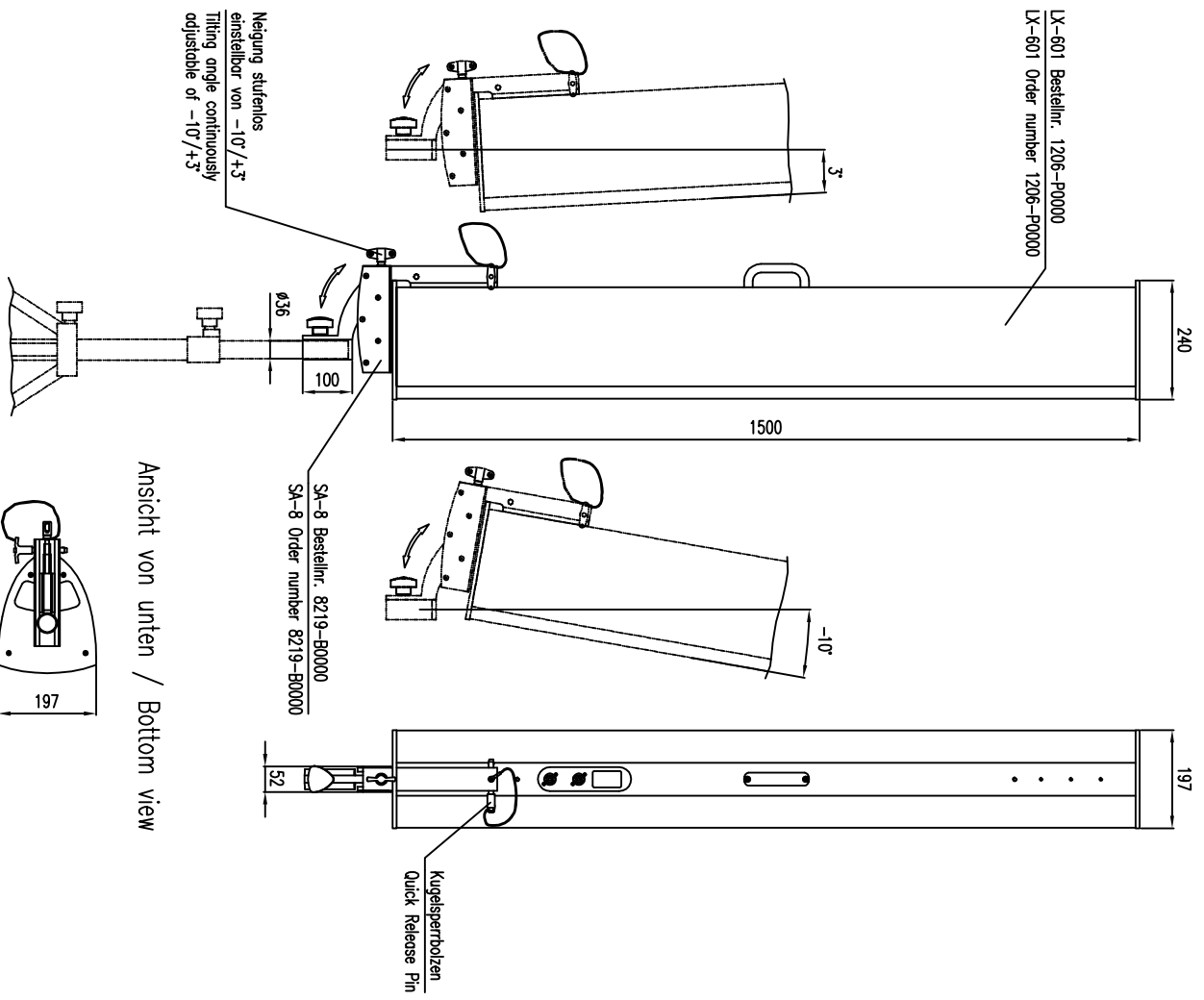


LX-601

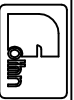
L-1206-P0000

Seitenansicht / Side view

Rückansicht / Rear view



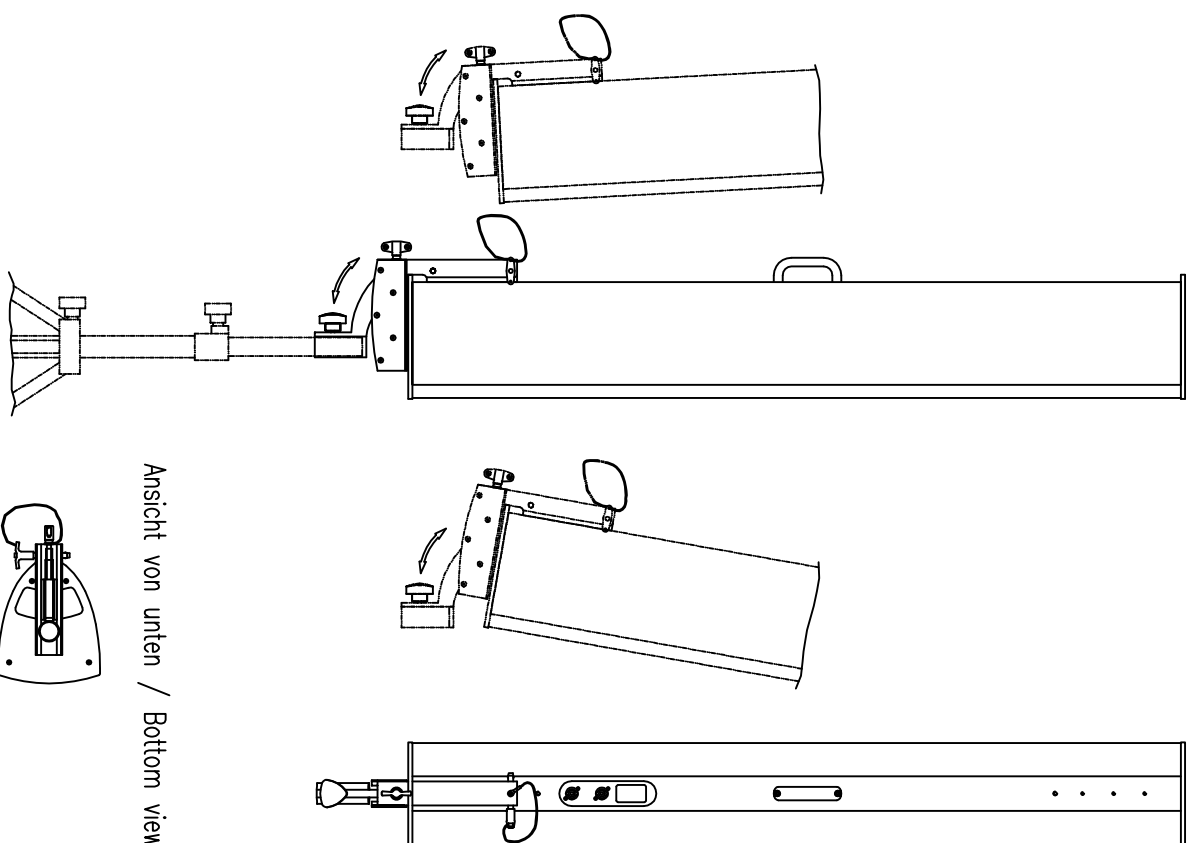
Ansicht von unten / Bottom view



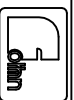
LX-601 & SA-8

Seitenansicht / Side view

Rückansicht / Rear view



Ansicht von unten / Bottom view

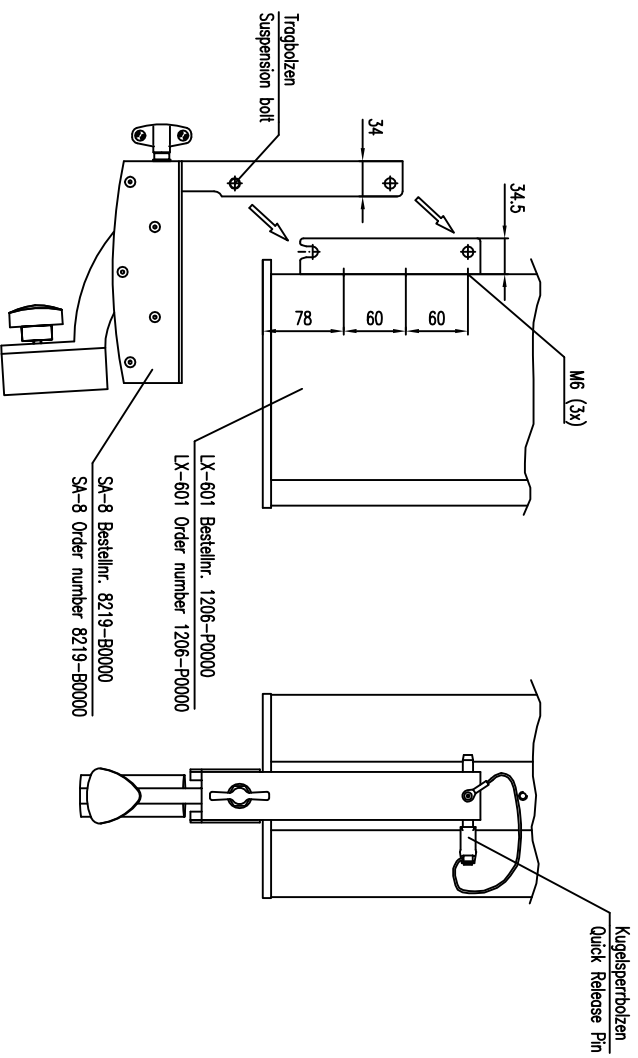


LX-601 & SA-8

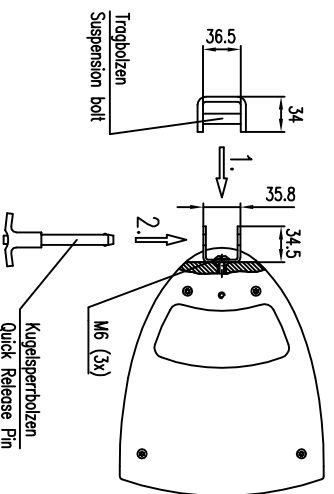
Detailsicht LX-601 und SA-8 / Detail view LX-601 and SA-8

Seitenansicht / Side view

Rückansicht / Rear view



Ansicht von unten / Bottom view



1. SA-8 mittels Tragbolzen einhängen /
Via suspension bolt connect SA-8
2. mit Kugelsperbolzen verriegeln /
Lock with Quick Release Pin

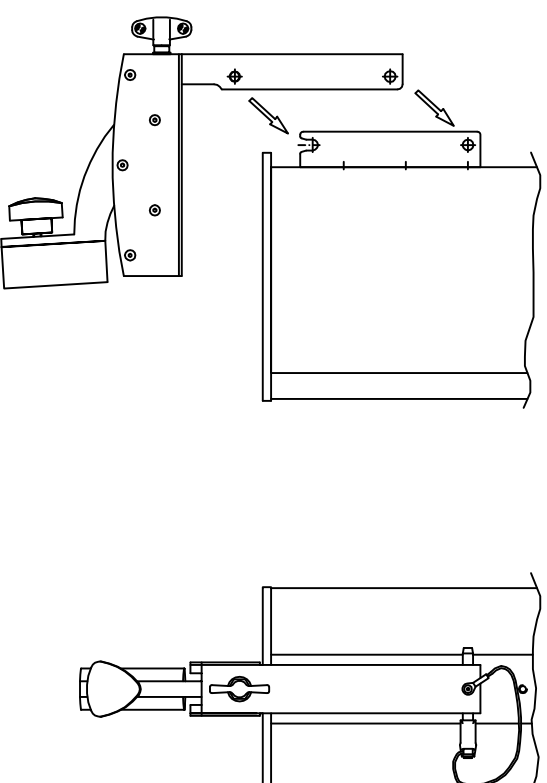


LX-601 & SA-8

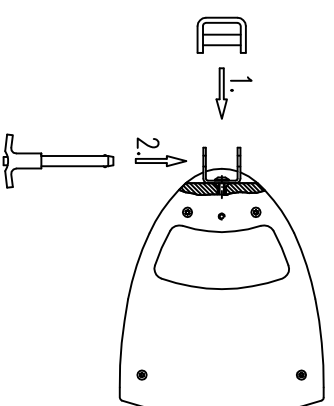
Detailsicht LX-601 und SA-8 / Detail view LX-601 and SA-8

Seitenansicht / Side view

Rückansicht / Rear view



Ansicht von unten / Bottom view



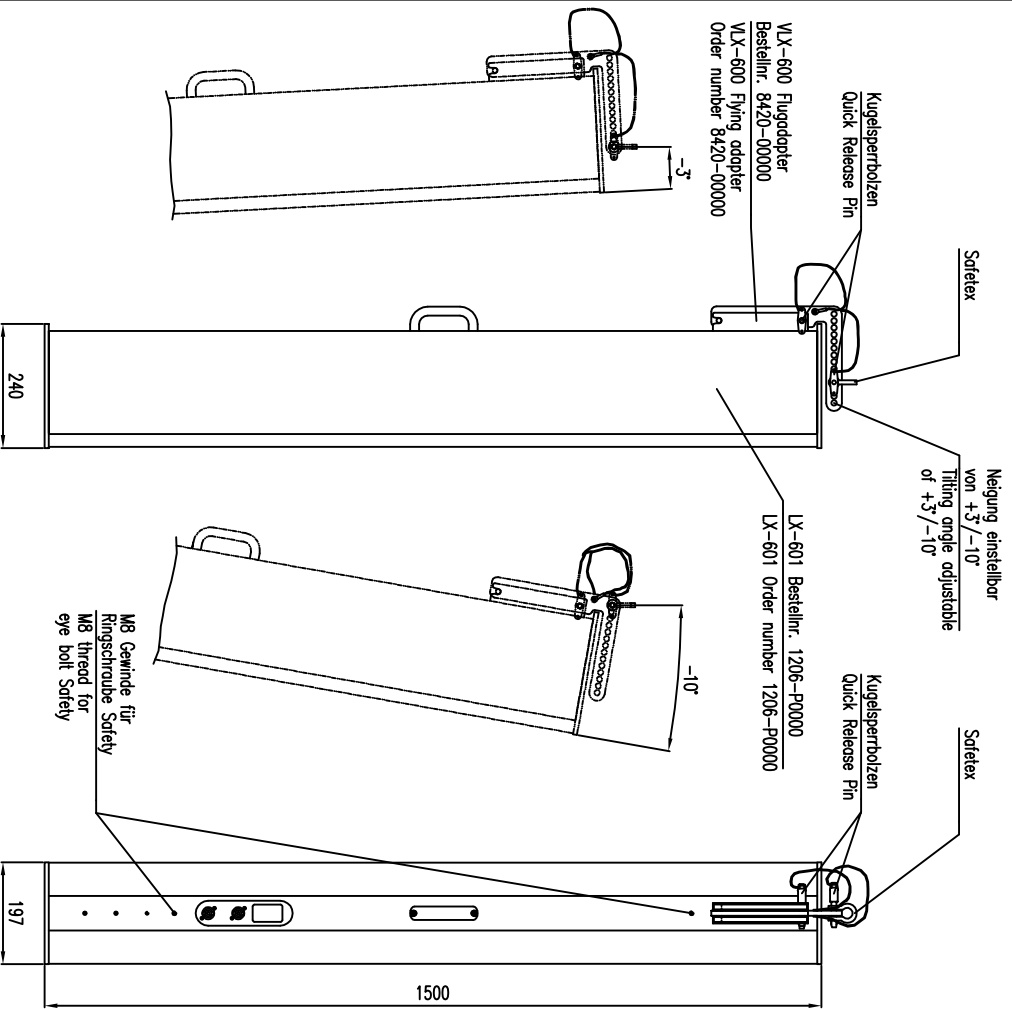
1. SA-8 mittels Tragbolzen einhängen /
Via suspension bolt connect SA-8
2. mit Kugelsperbolzen verriegeln /
Lock with Quick Release Pin



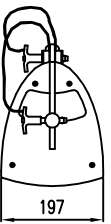
LX-601 & SA-8

Seitenansicht / Side view

Rückansicht / Rear view

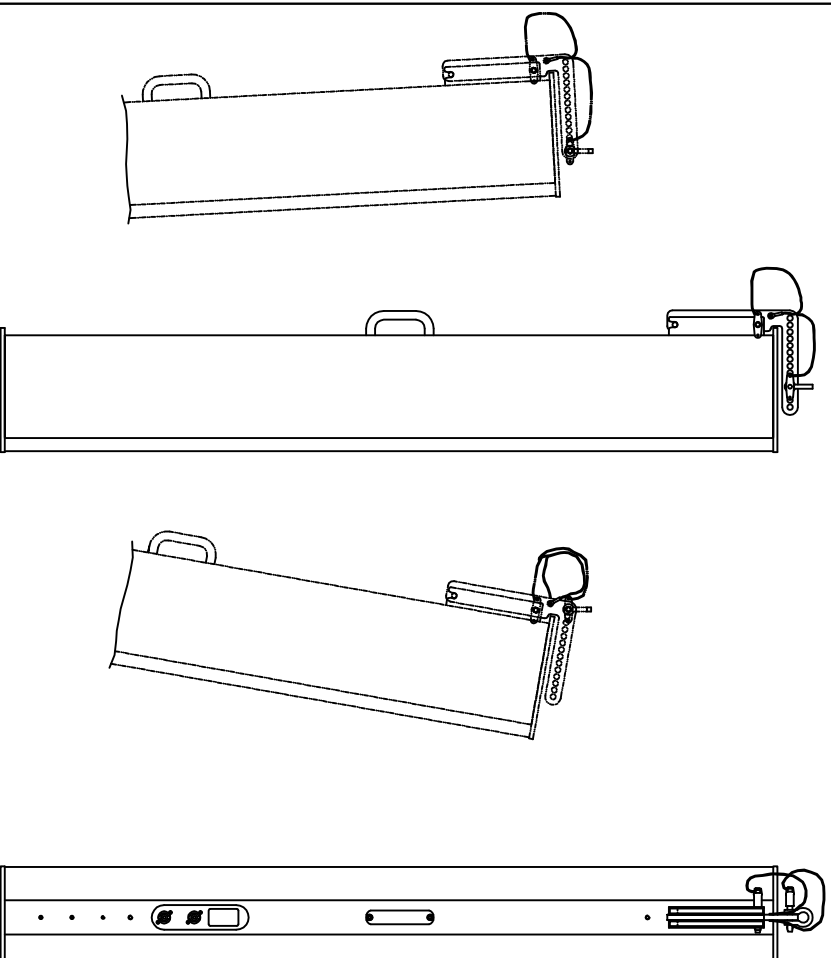


Ansicht von oben / Top view

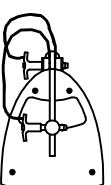


Seitenansicht / Side view

Rückansicht / Rear view



Ansicht von oben / Top view



LX-601 & VLX-600 & Safetex

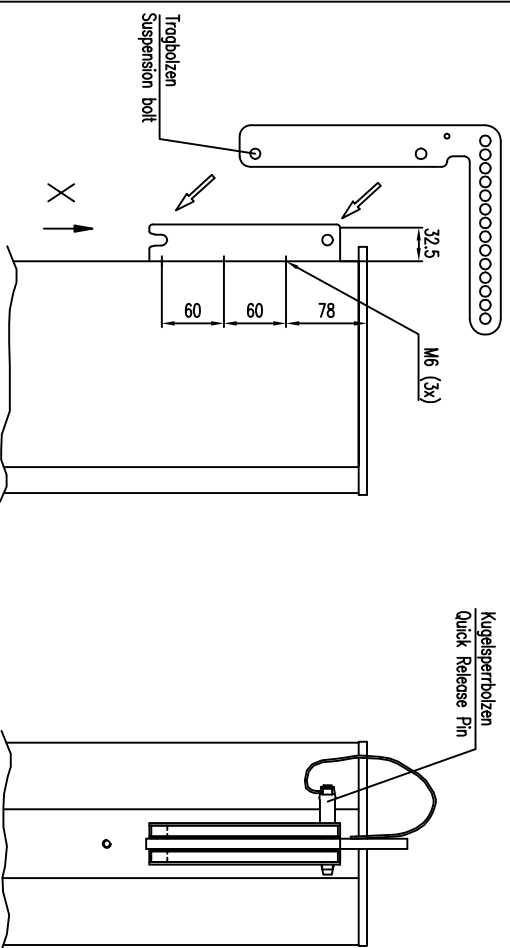


LX-601 & VLX-600 & Safetex

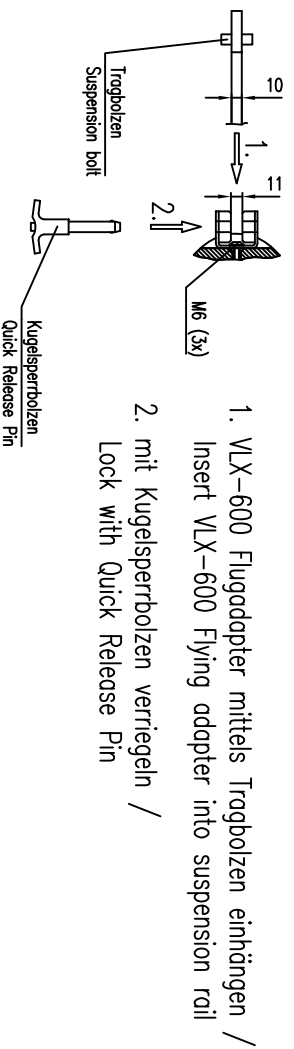
Detailsicht LX-601 und VLX-600 / Detail view LX-601 and VLX-600

Seitenansicht / Side view

Rückansicht / Rear view

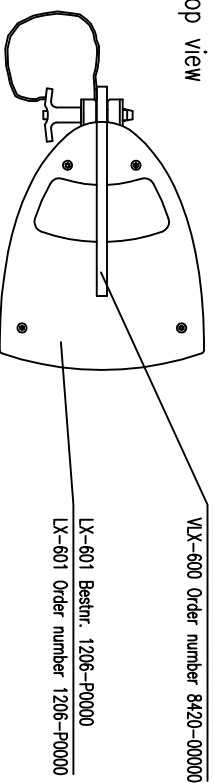


Ansicht X / View X



1. VLX-600 Flugadapter mittels Tragbolzen einhängen /
Insert VLX-600 Flying adapter into suspension rail
2. mit Kugelsperbolzen verriegeln /
Lock with Quick Release Pin

Ansicht von oben /
Top view



VLX-600 Bestnr. 8420-00000
VLX-600 Order number 8420-00000
LX-601 Bestnr. 1206-P0000
LX-601 Order number 1206-P0000

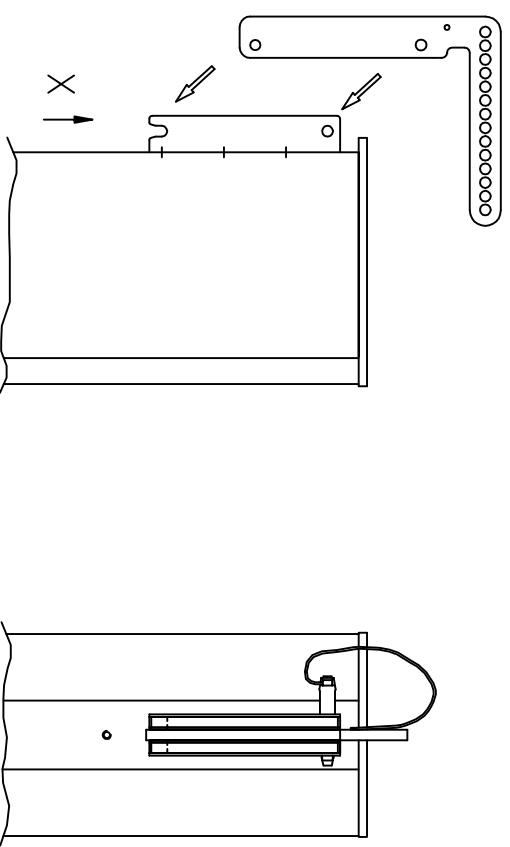


LX-601 & VLX-600

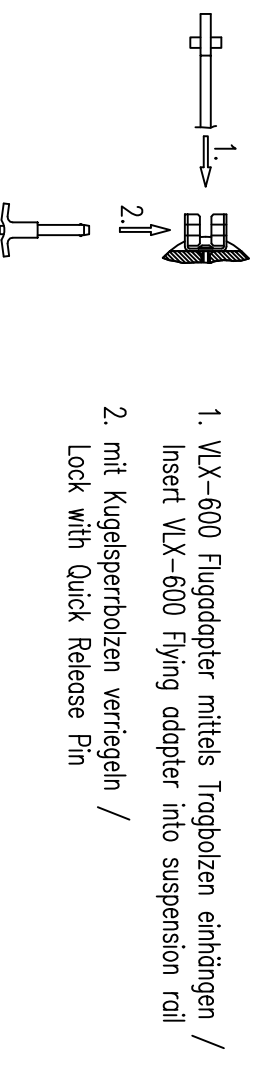
Detailsicht LX-601 und VLX-600 / Detail view LX-601 and VLX-600

Seitenansicht / Side view

Rückansicht / Rear view

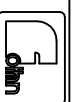
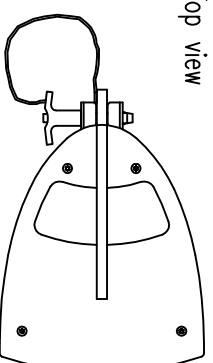


Ansicht X / View X



1. VLX-600 Flugadapter mittels Tragbolzen einhängen /
Insert VLX-600 Flying adapter into suspension rail
2. mit Kugelsperbolzen verriegeln /
Lock with Quick Release Pin

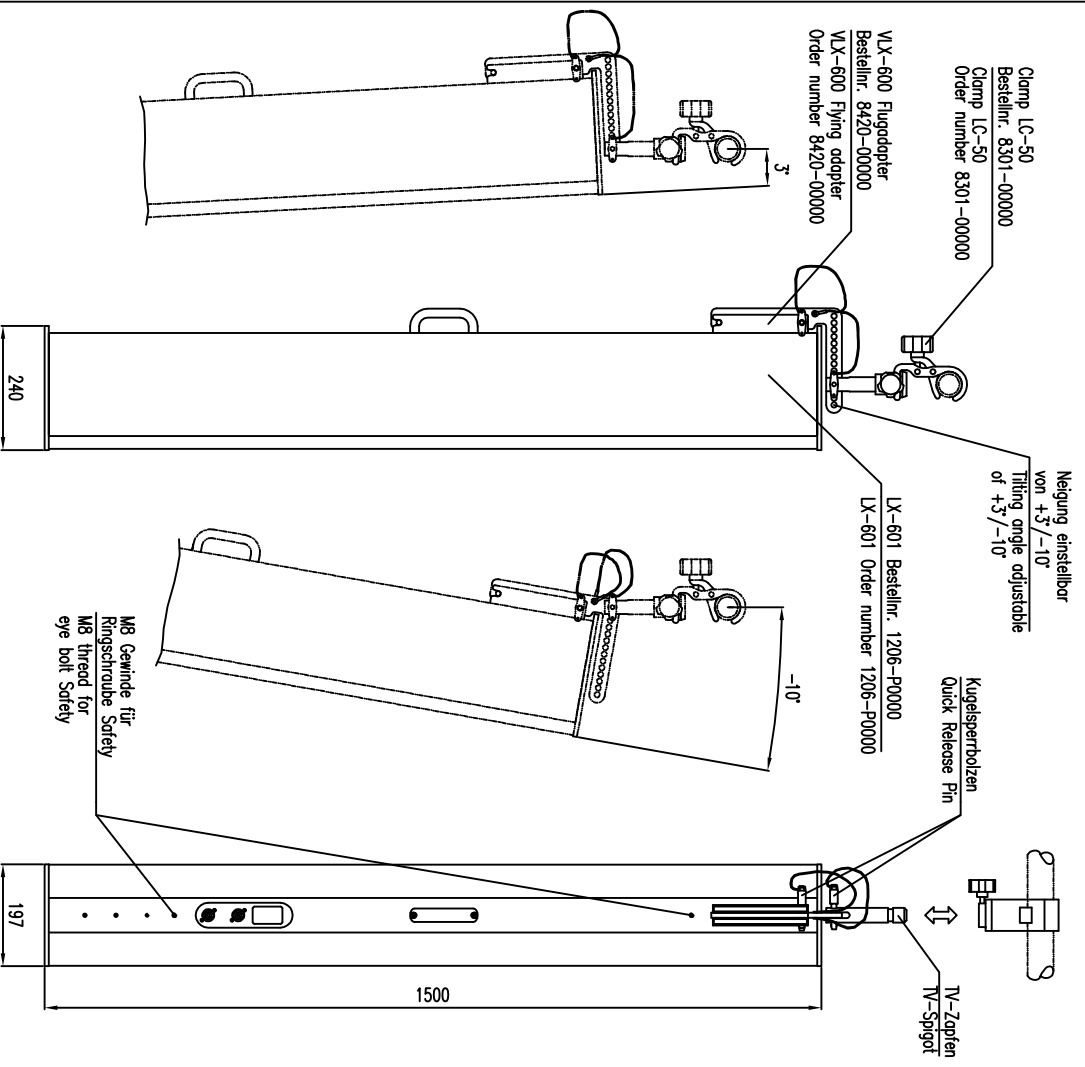
Ansicht von oben /
Top view



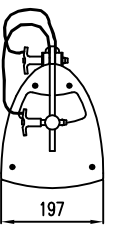
LX-601 & VLX-600

Seitenansicht / Side view

Rückansicht / Rear view

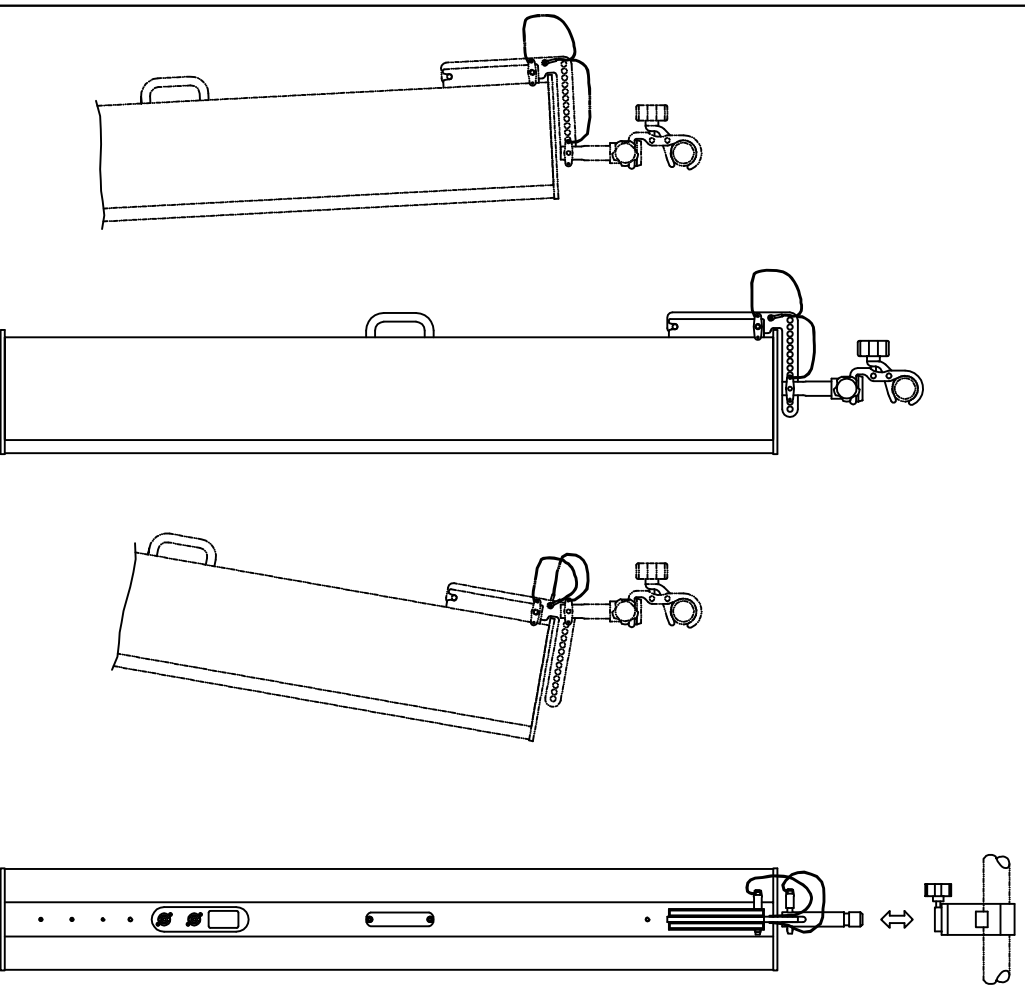


Ansicht von oben / Top view

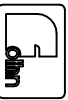


Seitenansicht / Side view

Rückansicht / Rear view



Ansicht von oben / Top view



LX-601 & VLX-600 & Clamp



LX-601 & VLX-600 & Clamp

Fohhn Audio AG
Großer Forst 15
72622 Nürtingen
Deutschland

Tel. +49 7022 93323-0
Fax +49 7022 93324-0
www.fohhn.com
info@fohhn.com

