

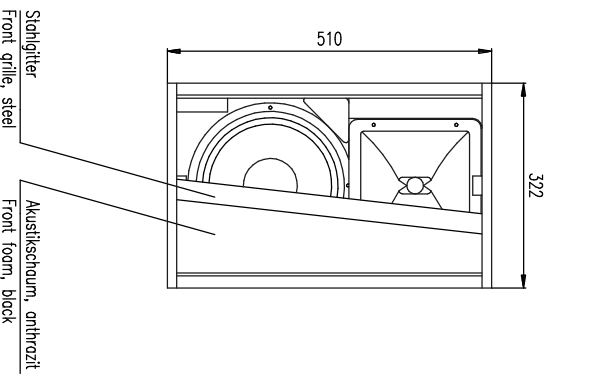


Arc

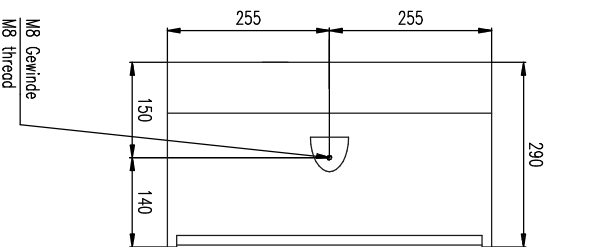
AT-201

2D Zeichnungen

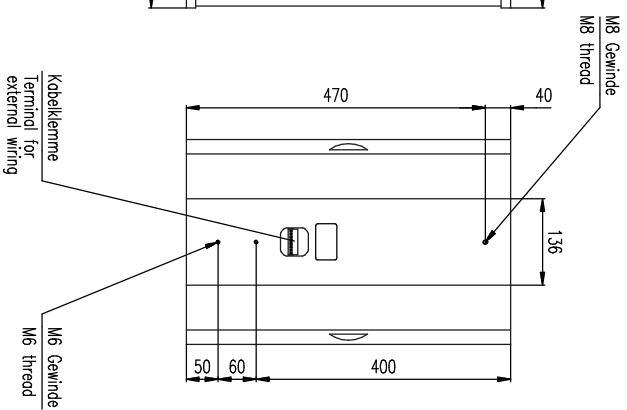
Vorderansicht / Front view



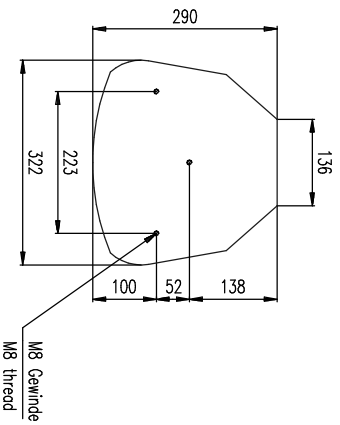
Seitenansicht / Side view



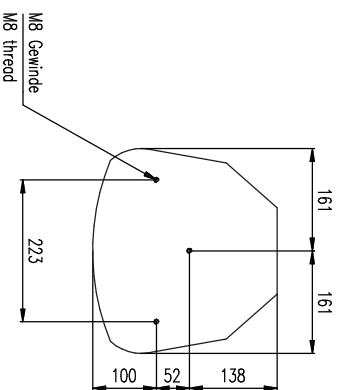
Rückansicht / Rear view



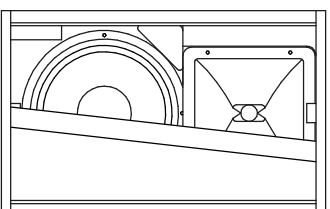
Draufsicht / Top view



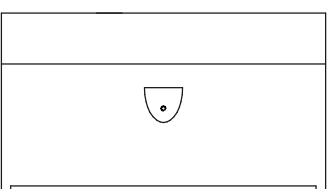
Bodensicht / Bottom view



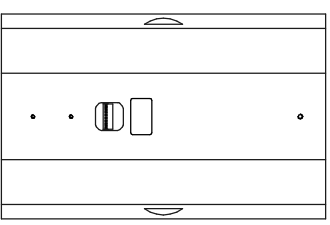
Vorderansicht / Front view



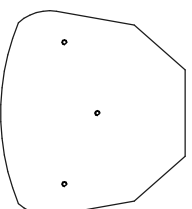
Seitenansicht / Side view



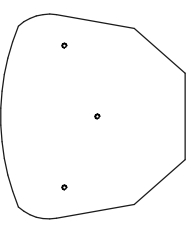
Rückansicht / Rear view



Draufsicht / Top view



Bodensicht / Bottom view



AT-201

L-931 701

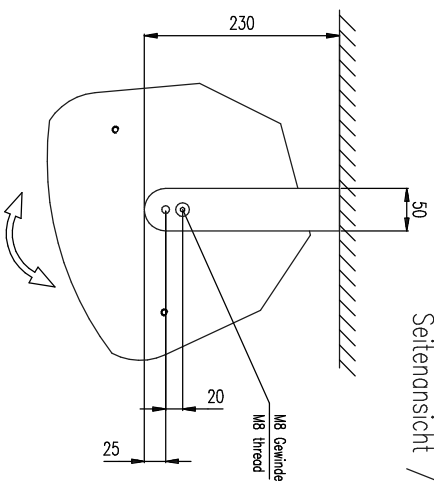


AT-201

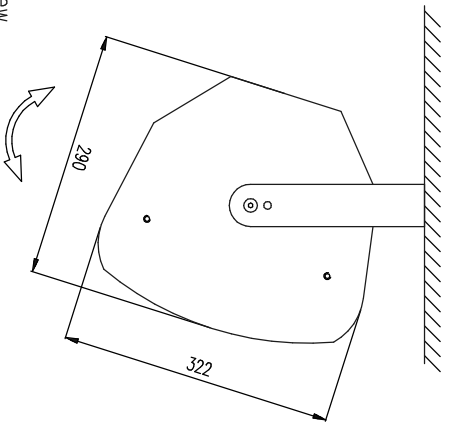
L-931 701

Deckenmontage / Ceiling mount

Seitenansicht / Side view

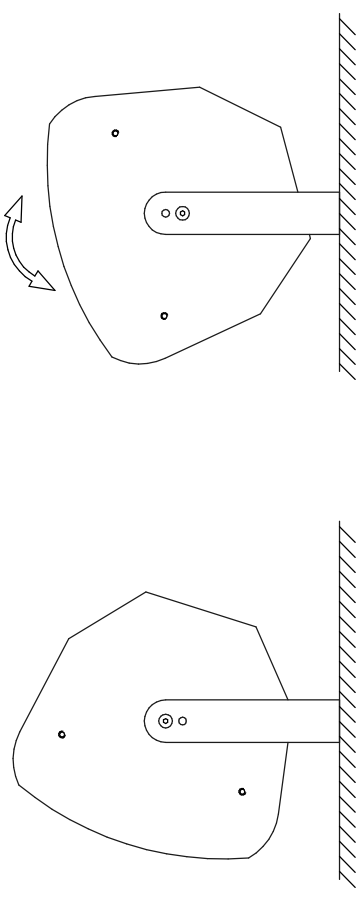


Vorderansicht / Front view

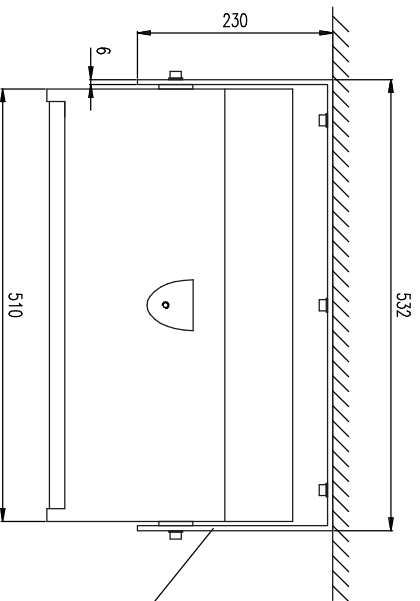


Deckenmontage / Ceiling mount

Seitenansicht / Side view

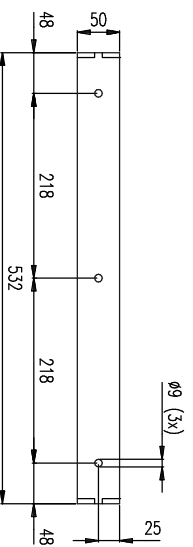


Vorderansicht / Front view



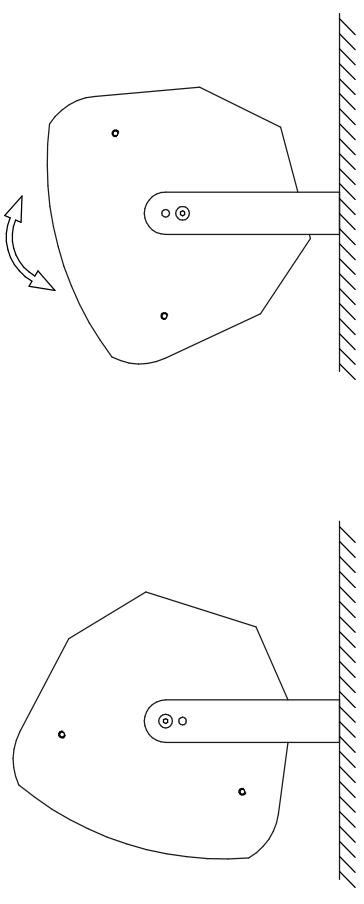
QAT-20 Bestellnr. 830415
QAT-20 Order number 830415

Ansicht von oben / Top view



Deckenmontage / Ceiling mount

Seitenansicht / Side view



Vorderansicht / Front view



Ansicht von oben / Top view

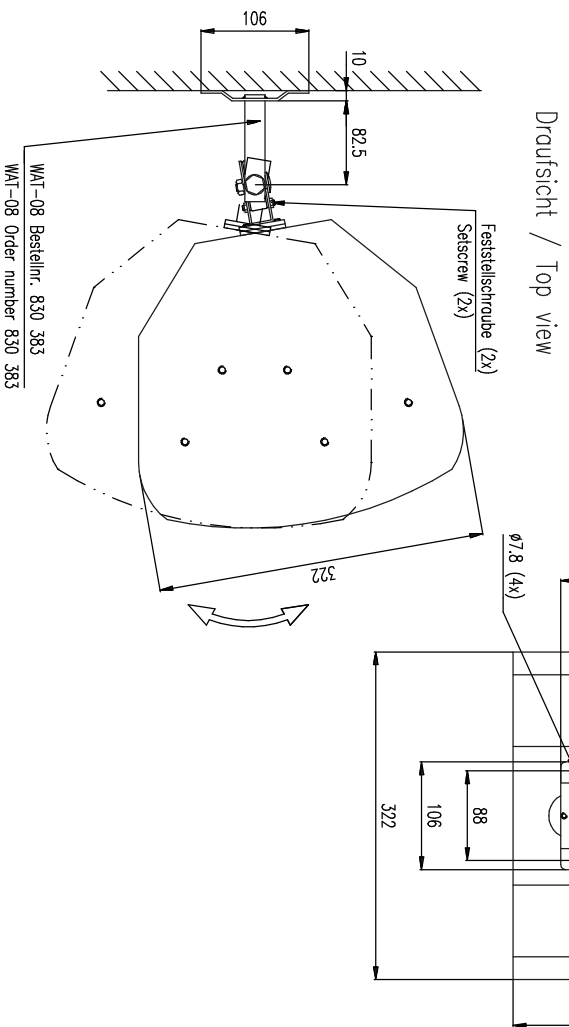
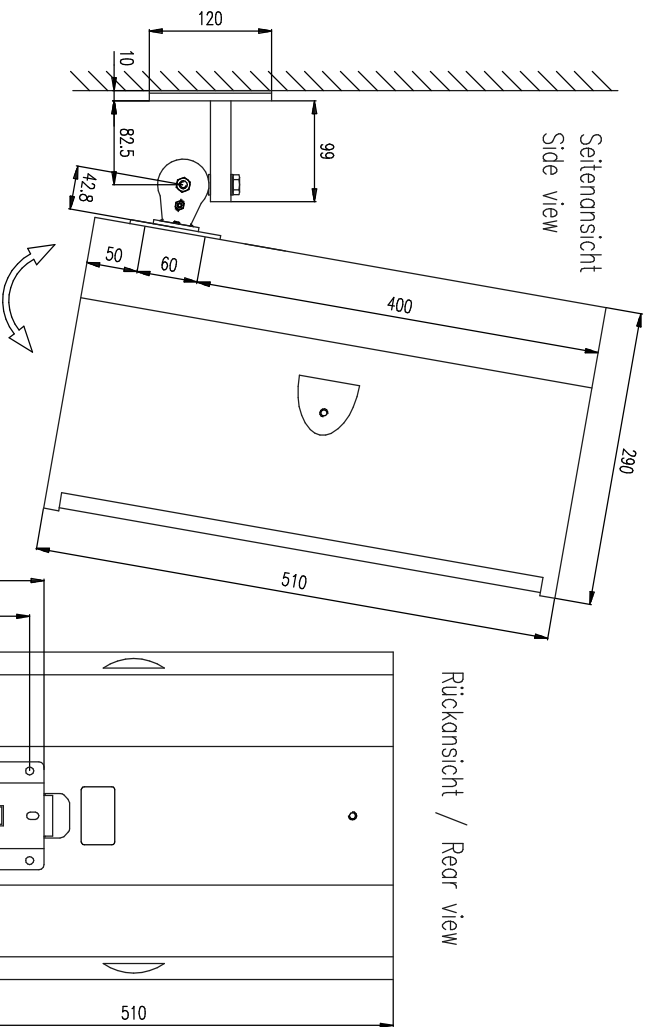


AT-201 & QAT-20



AT-201 & QAT-20

Wandmontage / Wall mount

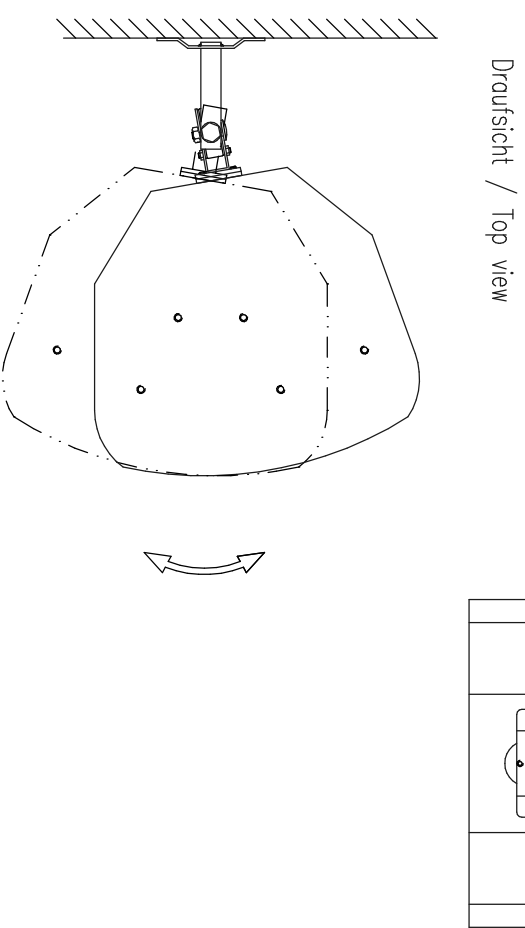
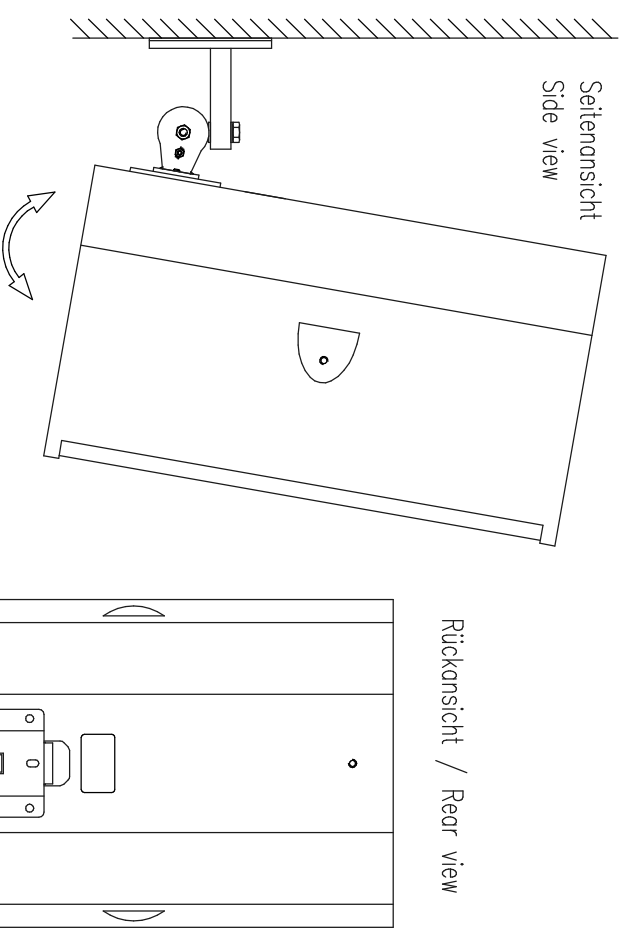


WAT-08 Bestellnr. 830 383
WAT-08 Order number 830 383



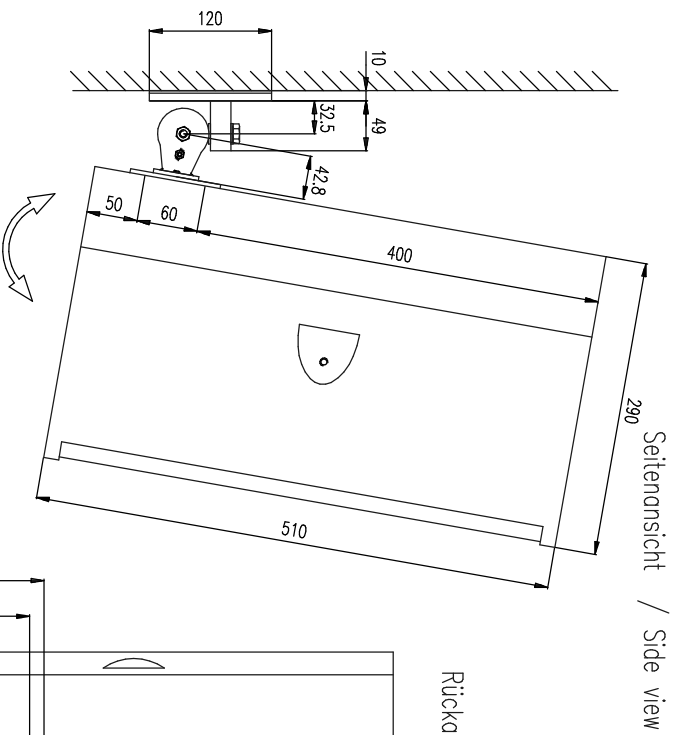
AT-201 & WAT-08

Wandmontage / Wall mount



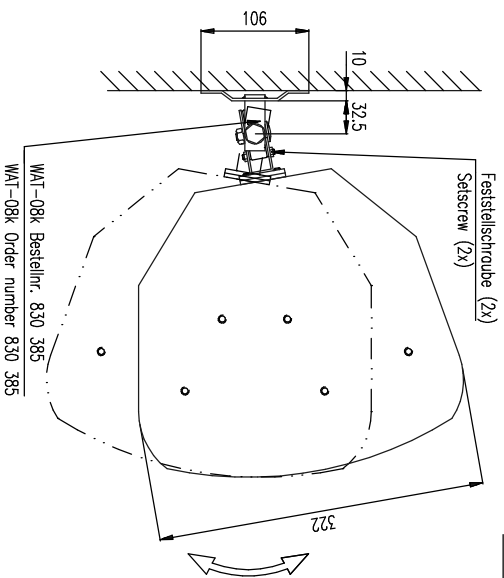
AT-201 & WAT-08

Wandmontage / Wall mount



Seitenansicht / Side view

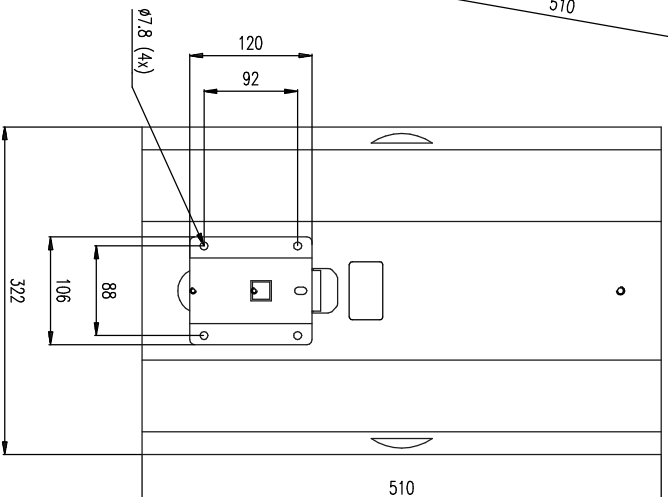
Draufsicht / Top view



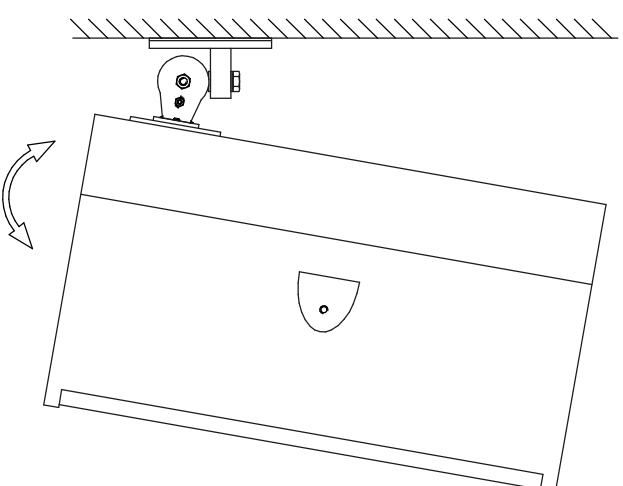
Feststellschraube (2x)
Set screw (2x)

WAT-08K Bestellnr. 830 385
WAT-08K Order number 830 385

Rückansicht / Rear view

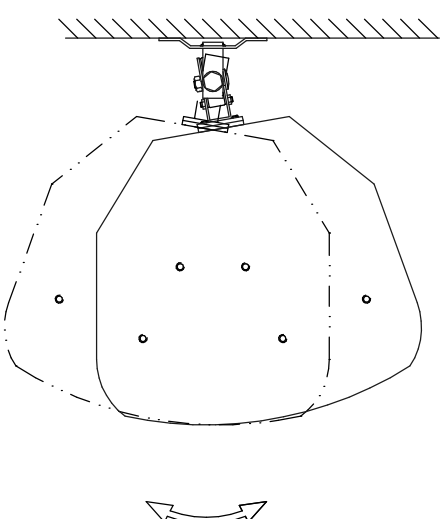


Wandmontage / Wall mount

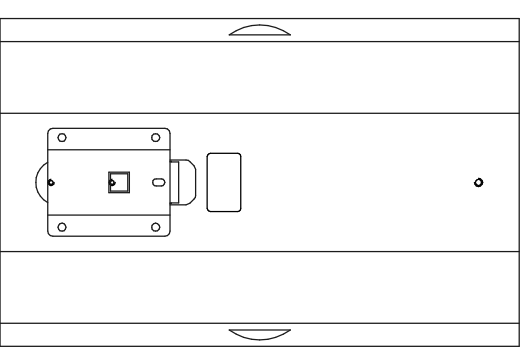


Seitenansicht / Side view

Draufsicht / Top view



Rückansicht / Rear view



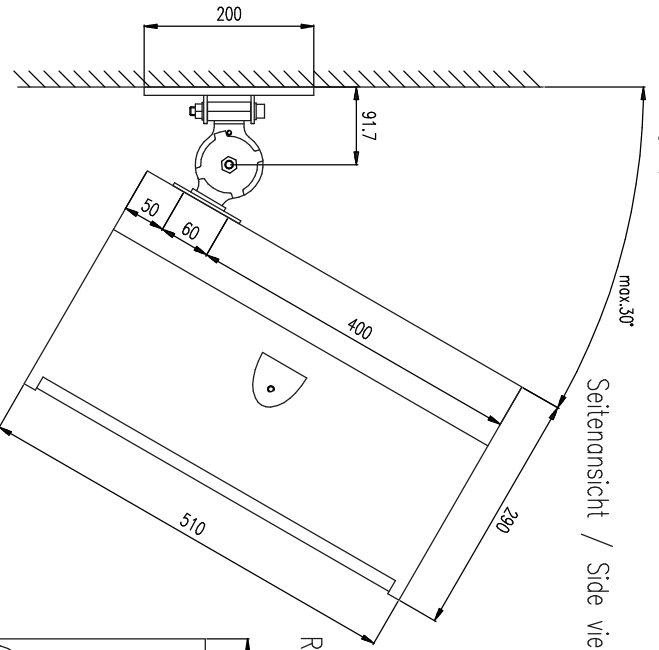
AT-201 & WAT-08K



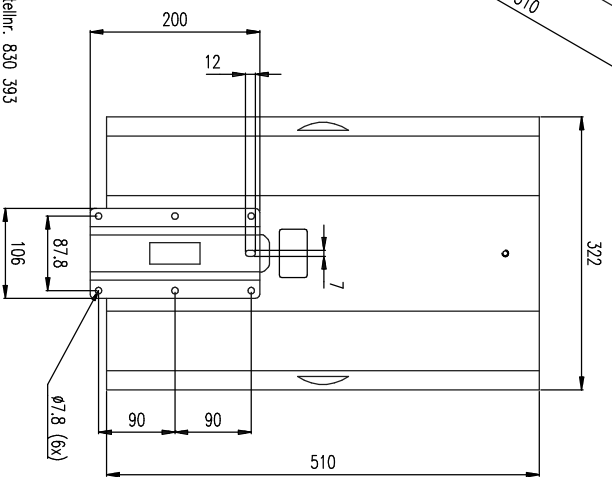
AT-201 & WAT-08K

Wandmontage / Wall mount

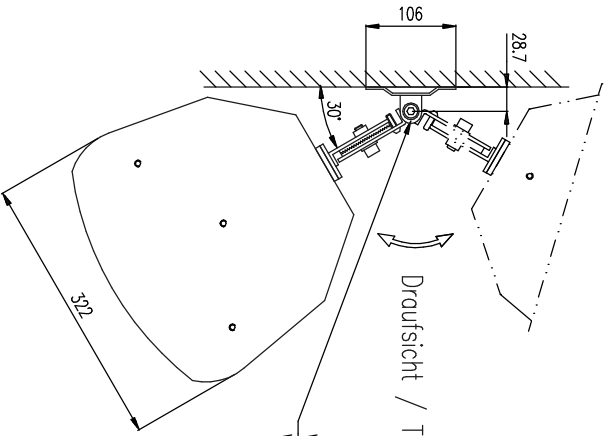
Seitenansicht / Side view



Rückansicht / Rear view



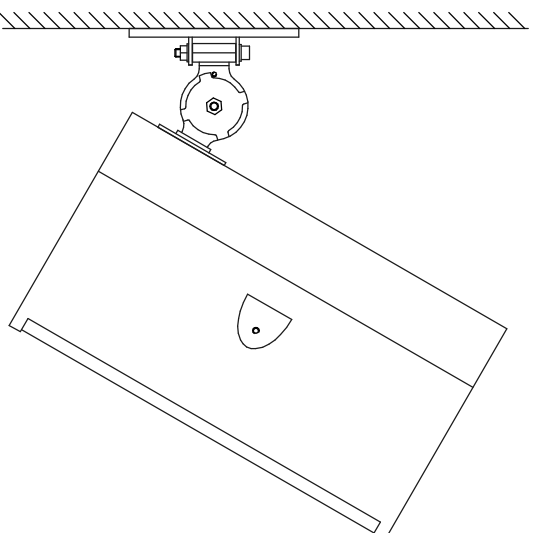
Draufsicht / Top view



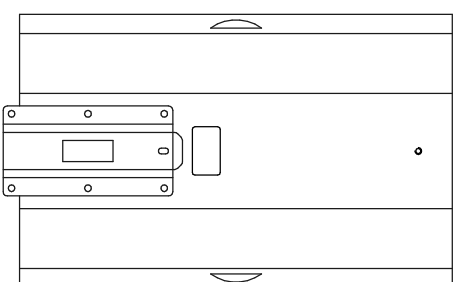
WAT-12 Bestellnr. 830 393
WAT-12 Order number 830 393

Wandmontage / Wall mount

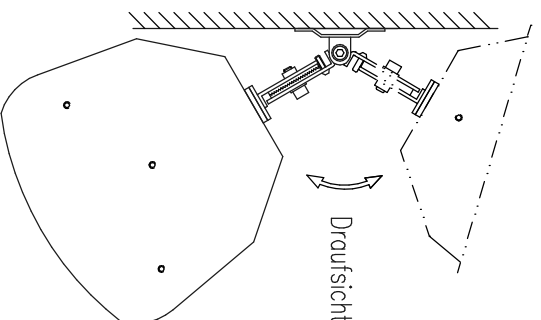
Seitenansicht / Side view



Rückansicht / Rear view



Draufsicht / Top view



AT-201 & WAT-12



AT-201 & WAT-12

Fohhn Audio AG
Großer Forst 15
72622 Nürtingen
Deutschland

Tel. +49 7022 93323-0
Fax +49 7022 93324-0
www.fohhn.com
info@fohhn.com

