

# Arc

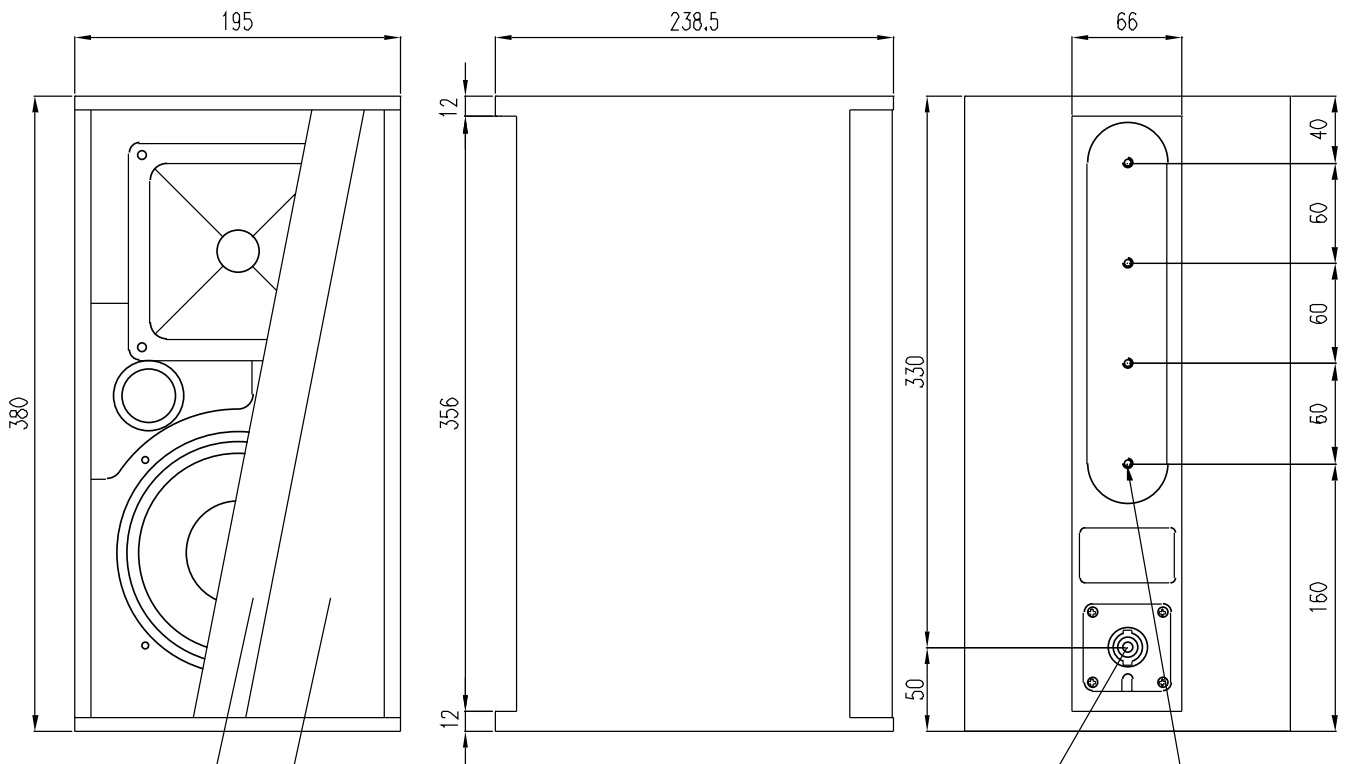
## AT-07

2D Zeichnungen

Vorderansicht / Front view

Seitenansicht / Side view

Rückansicht / Rear view



Stahlgitter  
Front grille, steel

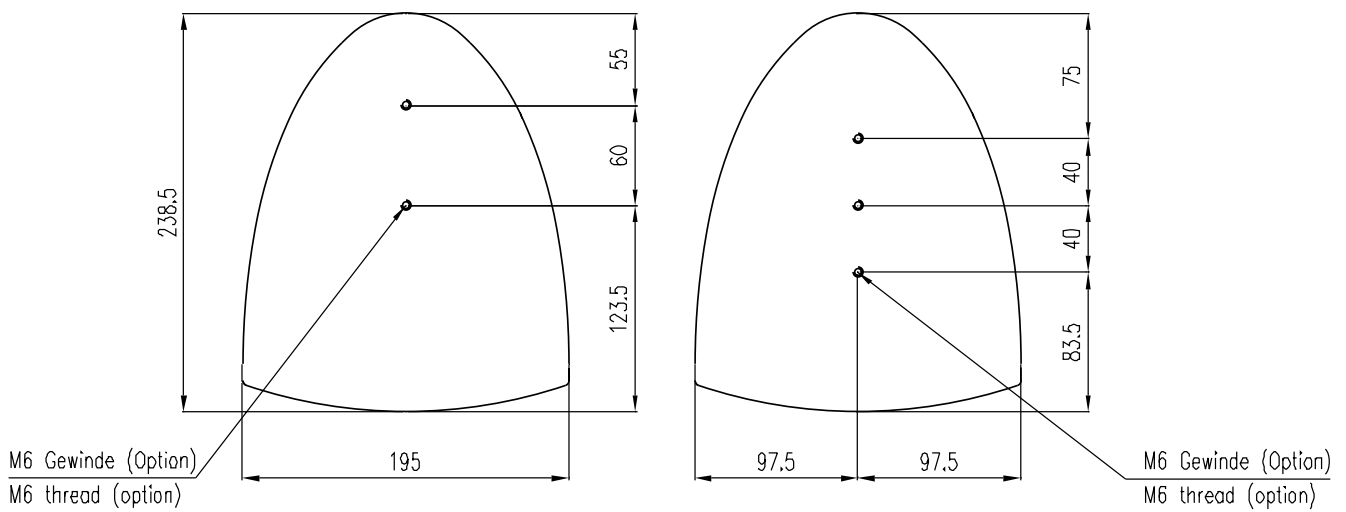
Akustikschaum, anthrazit  
Front foam, black

Anschlußfeld Speakon / Kabelklemme  
Speakon connector and terminals  
for external wiring

M6 Gewinde  
M6 thread

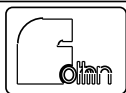
Draufsicht / Top view

Bodensicht / Bottom view



M6 Gewinde (Option)  
M6 thread (option)

M6 Gewinde (Option)  
M6 thread (option)

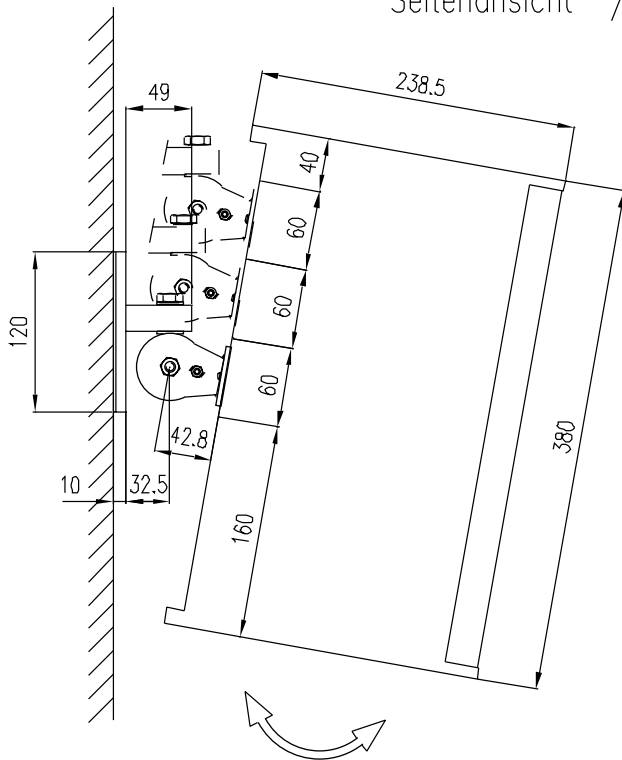


AT-07

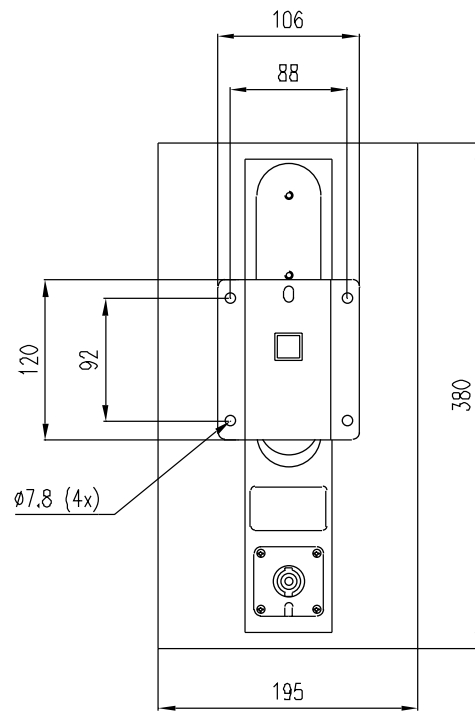
L-931-061

Wandmontage / Wall mount

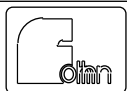
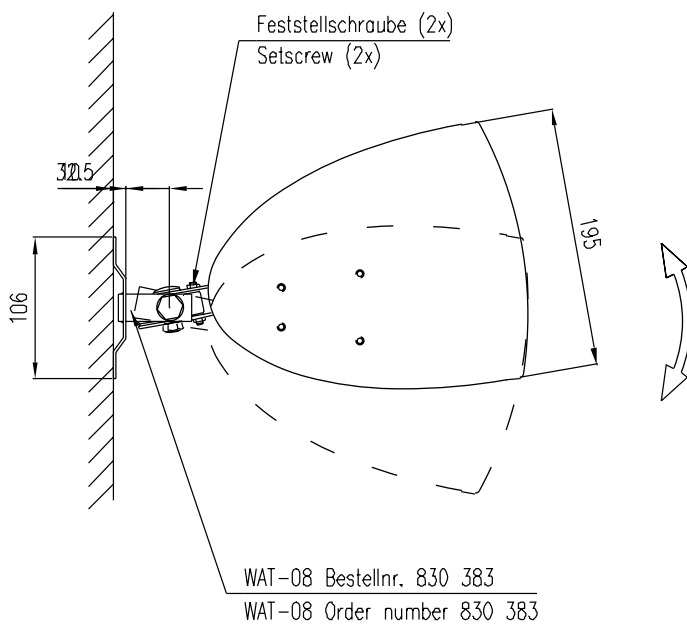
Seitenansicht / Side view



Rückansicht / Rear view



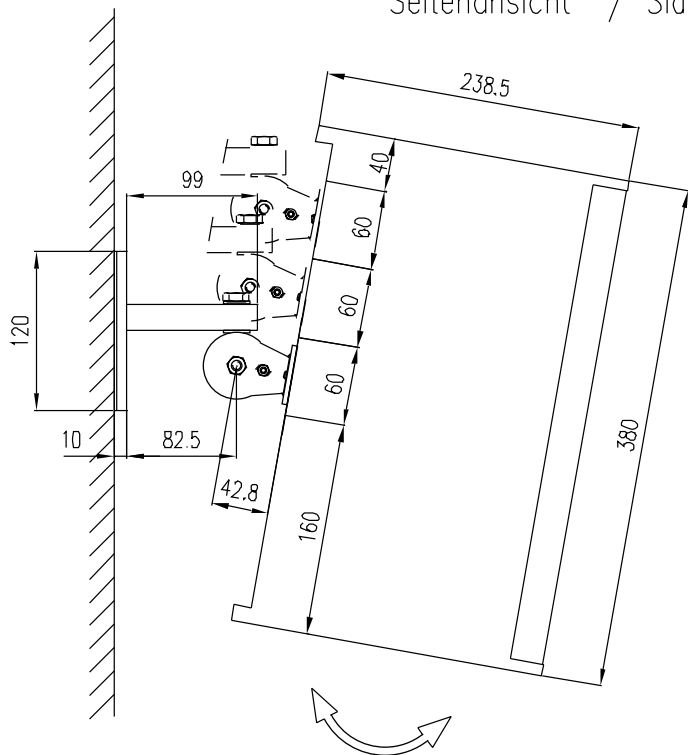
Draufsicht / Top view



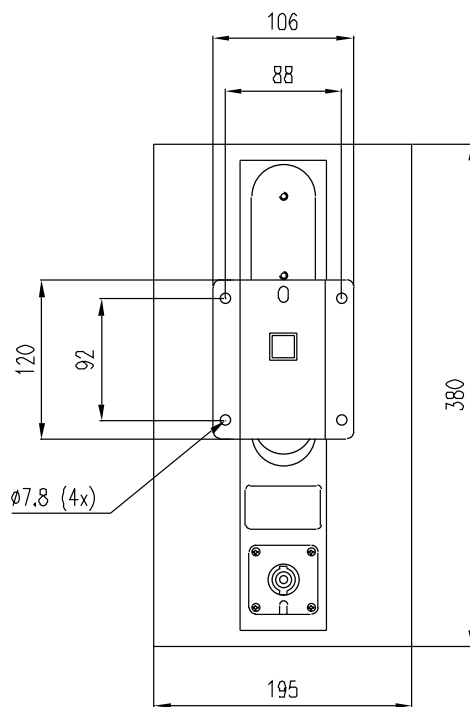
AT-07 & WAT-08k

Wandmontage / Wall mount

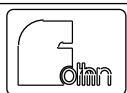
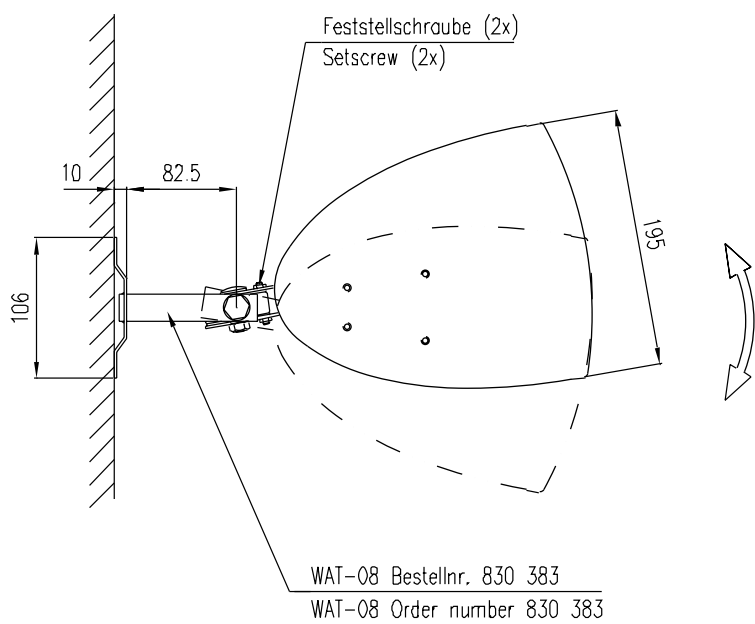
Seitenansicht / Side view



Rückansicht / Rear view



Draufsicht / Top view

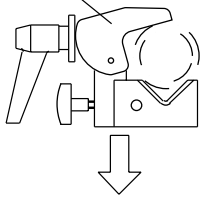


AT-07 & WAT-08

Seitenansicht / Side view

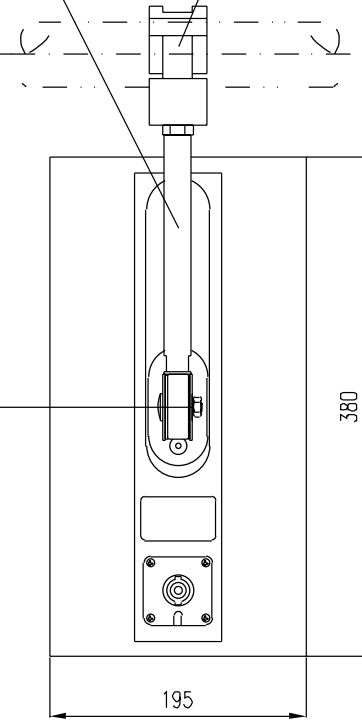
Rückansicht / Rear view

Super clamp

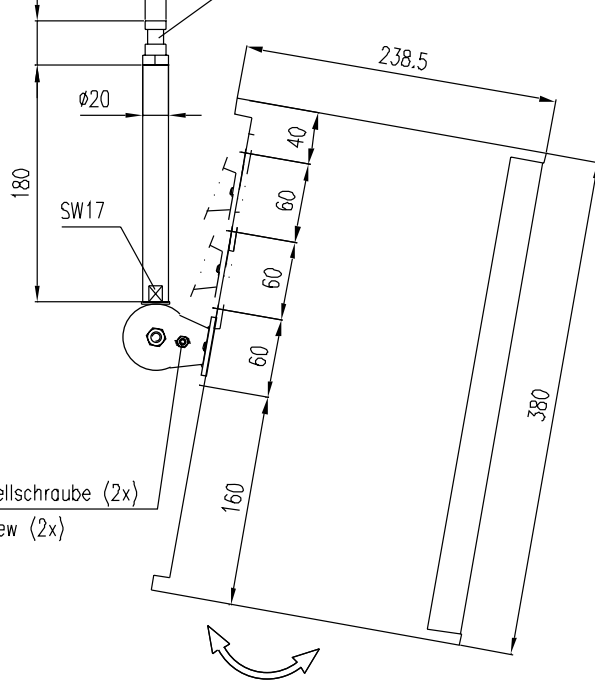


VAT-08 Bestellnr. 830 382  
VAT-08 Order number 830 382

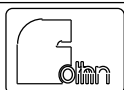
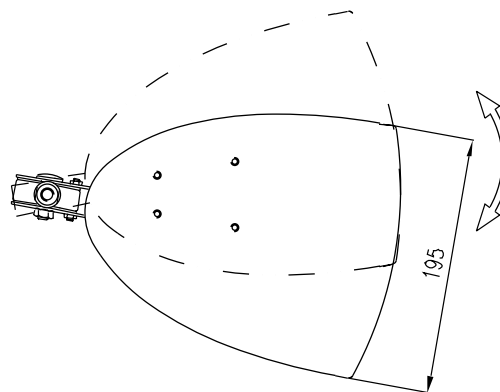
Super clamp



Ø16 Zapfen für Super Clamp 16mm  
Stud for Super Clamp 16mm



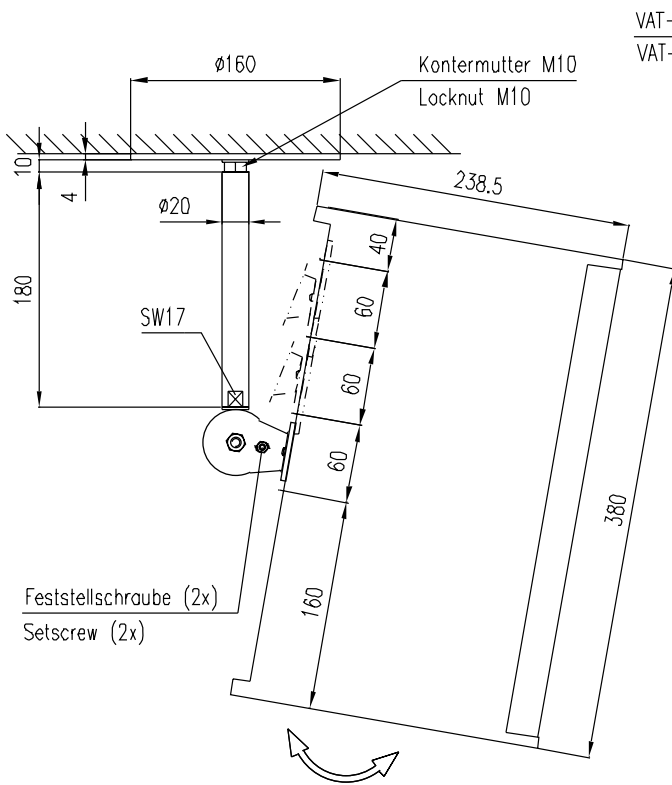
Draufsicht / Top view



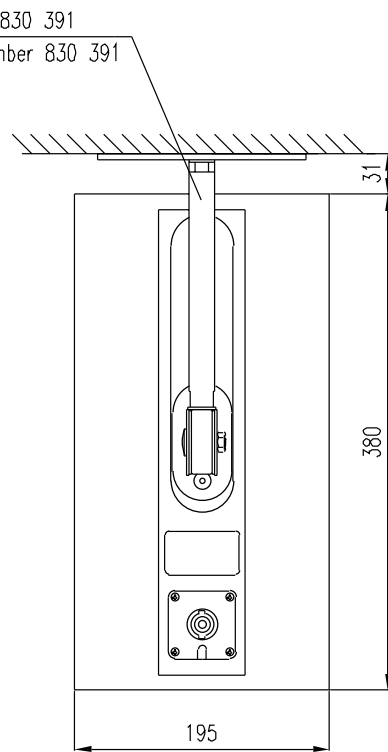
AT-07 & VAT-08

Deckenmontage / Ceiling mount

Seitenansicht / Side view

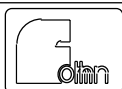
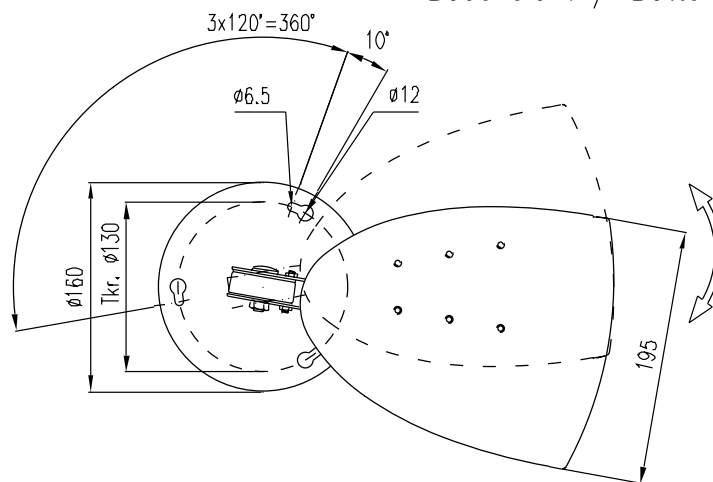


Rückansicht / Rear view



VAT-09 Bestellnr. 830 391  
VAT-09 Order number 830 391

Bodensicht / Bottom view



AT-07 & VAT-09

Deckenmontage / Ceiling mount

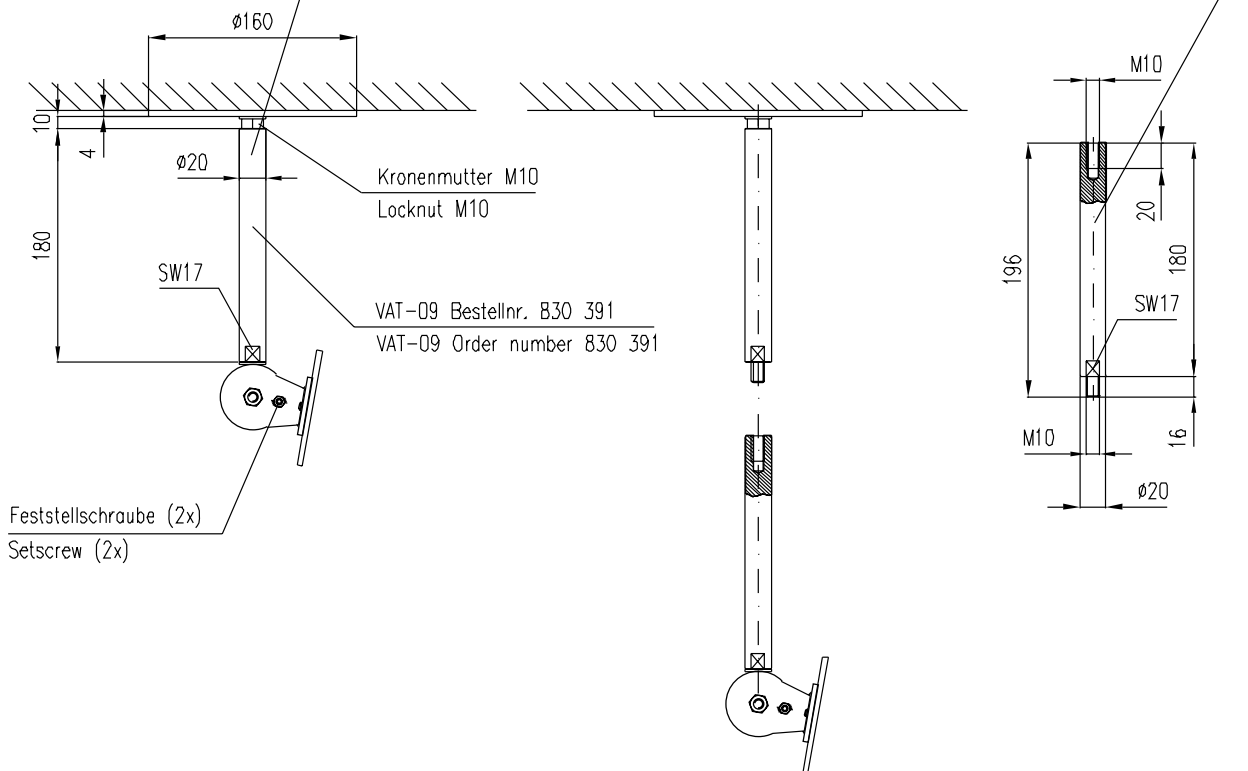
Seitenansicht / Side view

VAT-09 Bestellnr. 830 391

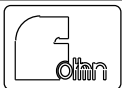
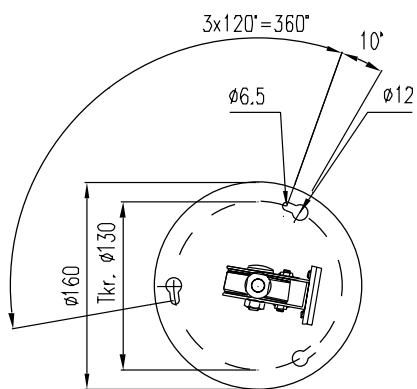
VAT-09 Order number 830 391

Verlängerung Bestellnr. 830 401

Extension Order number 830 401



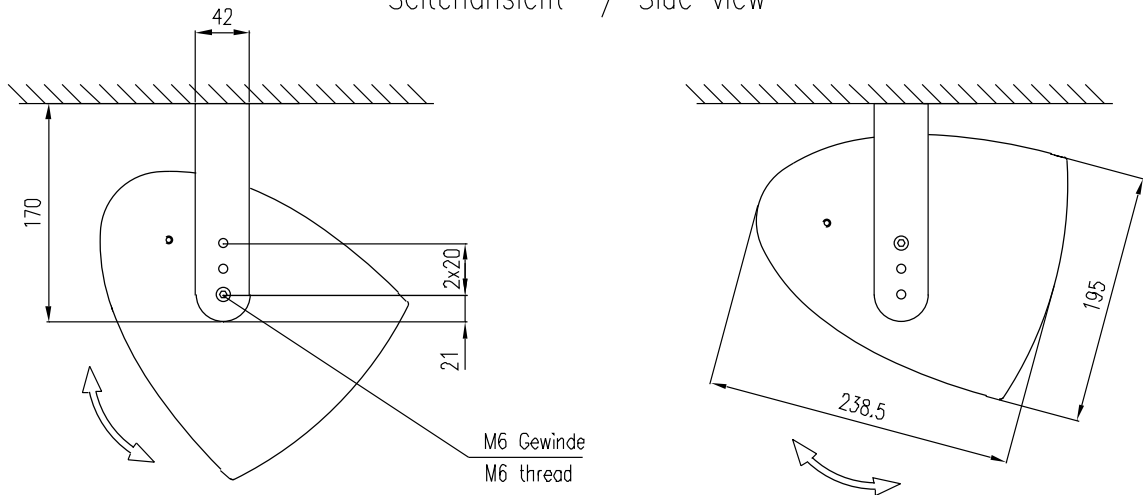
Bodensicht / Bottom view



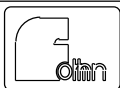
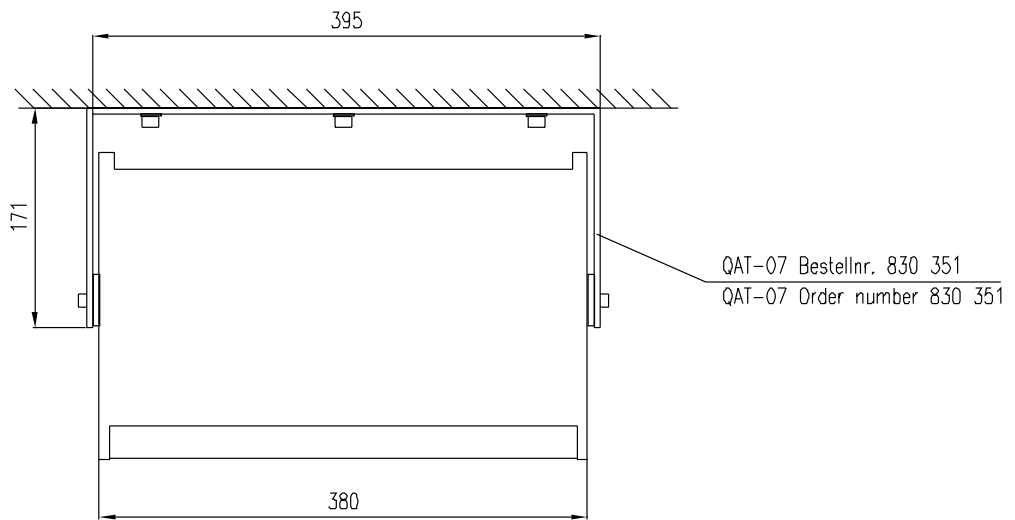
VAT-09

Deckenmontage / Ceiling mount

Seitenansicht / Side view



Vorderansicht / Front view

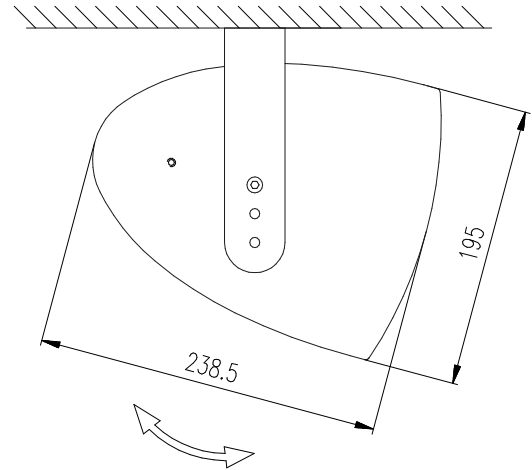
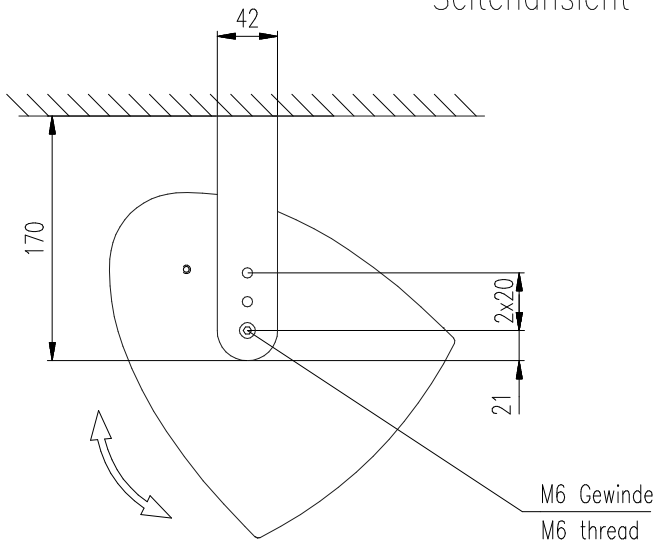


AT-07 & QAT-07

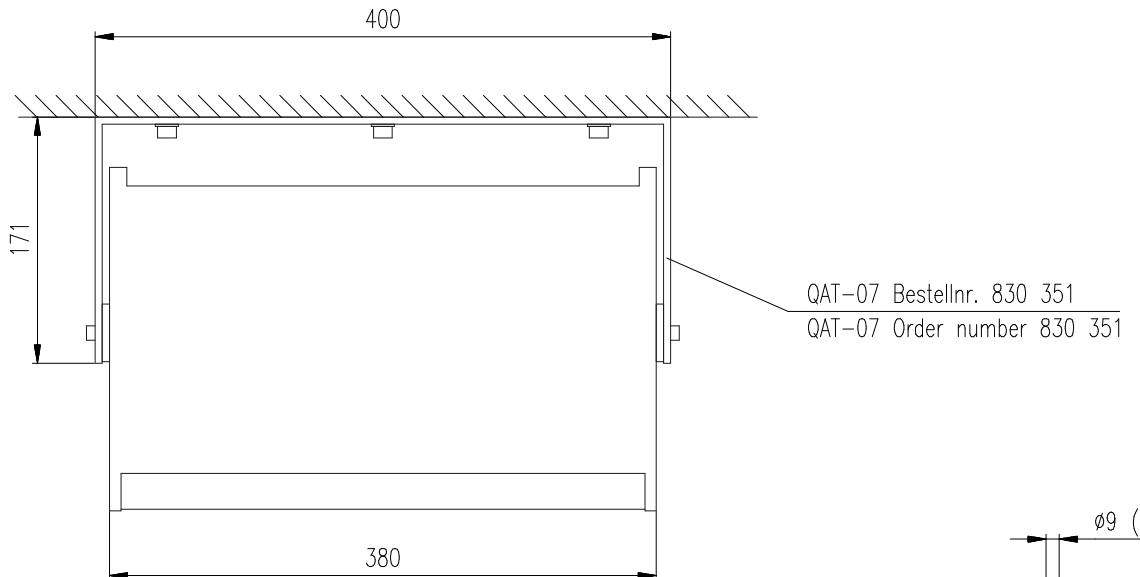


Deckenmontage / Ceiling mount

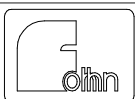
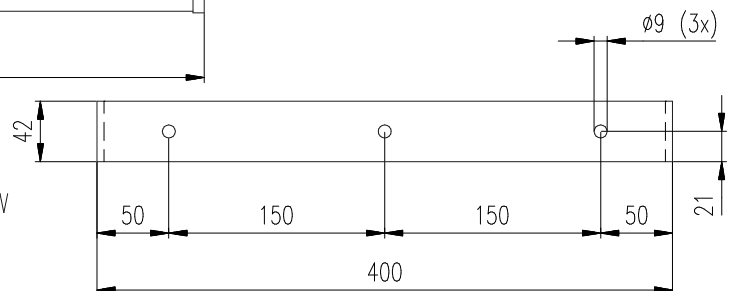
Seitenansicht / Side view



Vorderansicht / Front view



Ansicht von oben / Top view



AT-07 & QAT-07

**Fohhn Audio AG**  
**Großer Forst 15**  
**72622 Nürtingen**  
**Deutschland**

**Tel. +49 7022 93323-0**  
**Fax +49 7022 93324-0**  
**[www.fohhn.com](http://www.fohhn.com)**  
**[info@fohhn.com](mailto:info@fohhn.com)**

