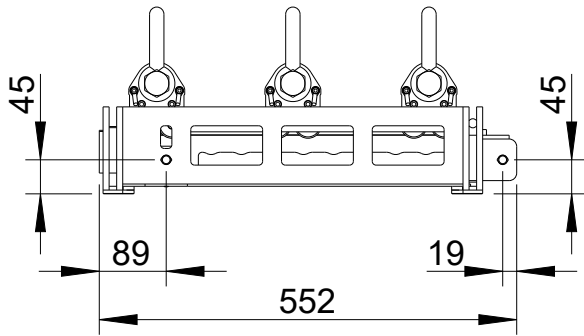




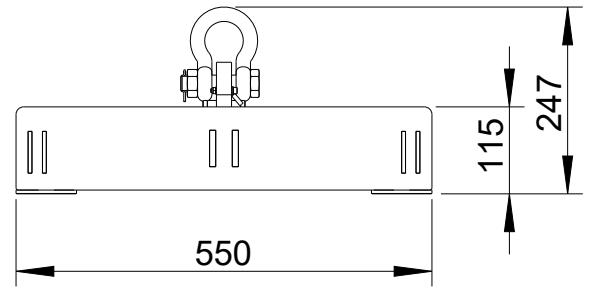
FF-FV-100/200

2D Zeichnungen

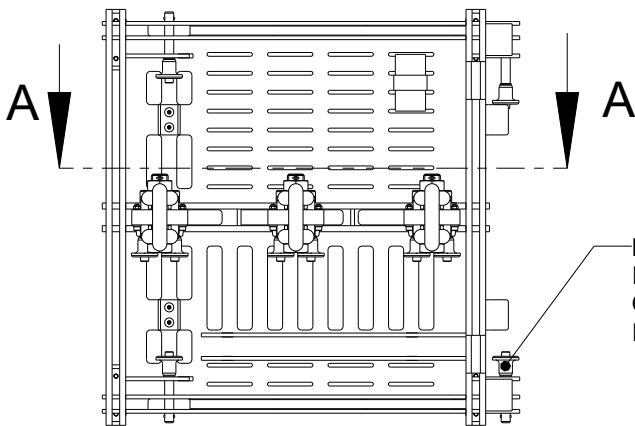
Vorderansicht / Front view



Seitenansicht / Side view



Draufsicht / Top view

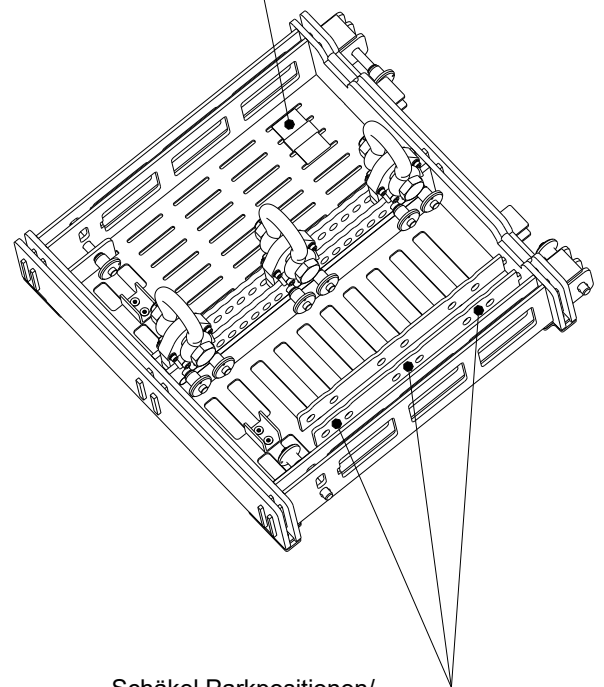
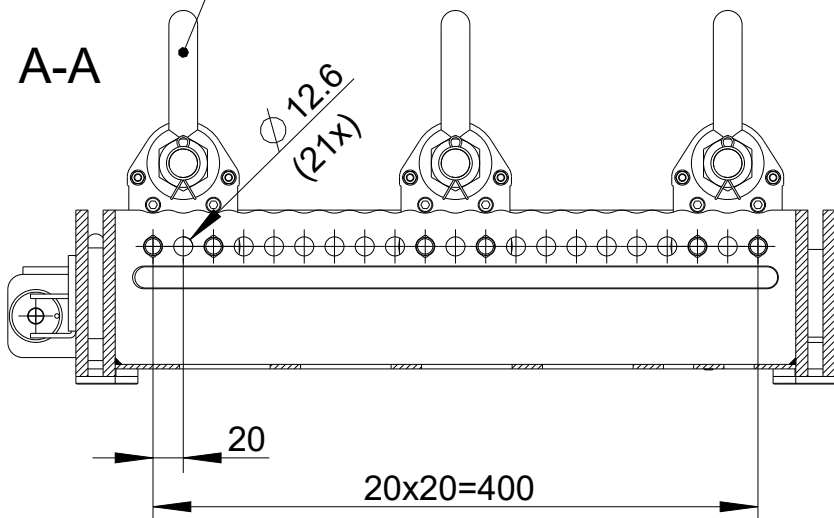


Kugelsperbolzen (4x) für Interlock System FV-100/200/
Quick Release Pin (4x) for Interlock System FV-100/200

Spanngurt für Zugentlastung von Kabeln/
Lashing strap for cable relief

Schäkel 4.75t (3x) mit verstellbarer Position/
Shackle 4.75t (3x) with adjustable position

A-A



Schäkel Parkpositionen/
Shackle park positions

All data and dimensions are subject to change

FF-FV-100/200
8331-XXXXX

Fohhn Audio AG
Großer Forst 15
72622 Nürtingen
Deutschland

Tel. +49 7022 93323-0
Fax +49 7022 93324-0
www.fohhn.com
info@fohhn.com

