

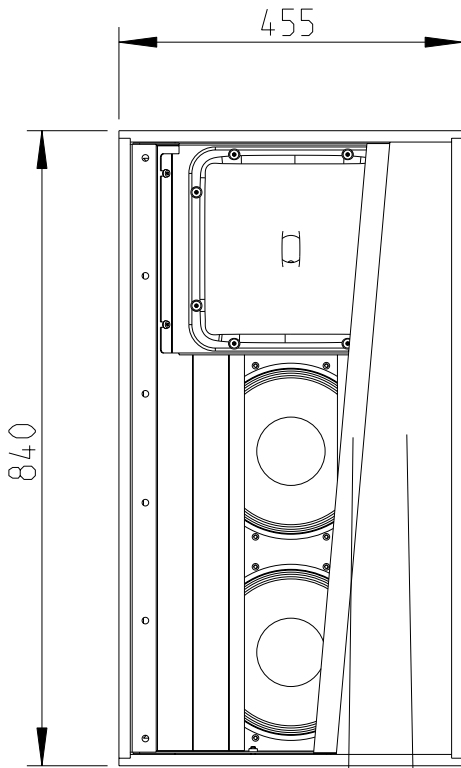


Arc

AT-661w

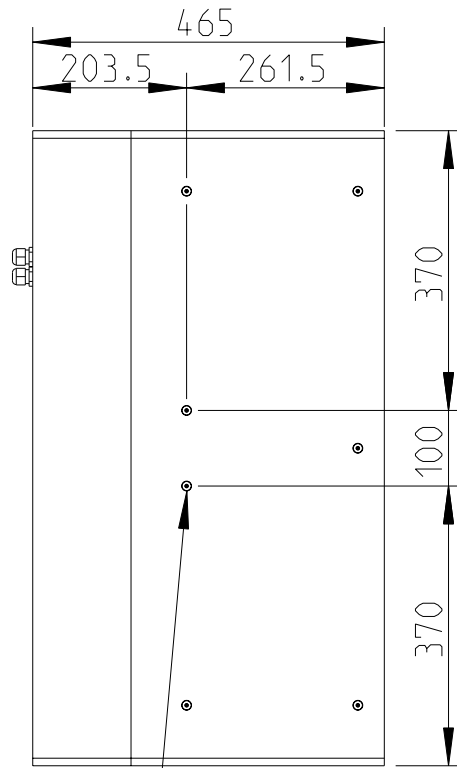
2D Zeichnungen

Vorderansicht /
Front view



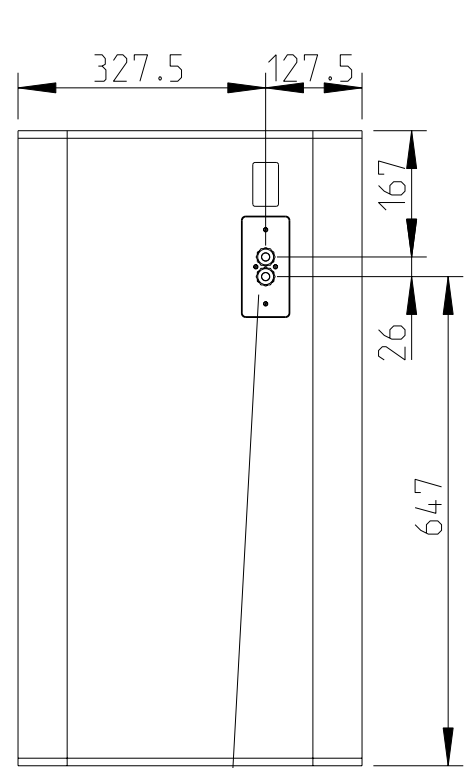
Stahlgitter
Front grille, steel

Seitenansicht /
Side view



M6 Gewinde
M6 thread

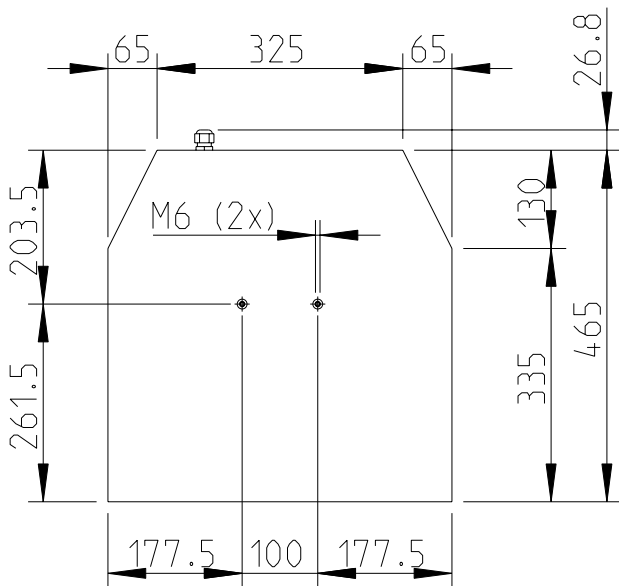
Rückansicht /
Rear view



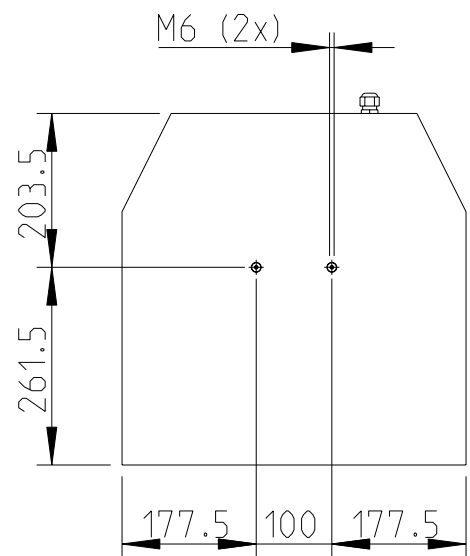
Anschlußfeld
connector panel

Akustikschaum, anthrazit
Front foam black

Draufsicht /
Top view



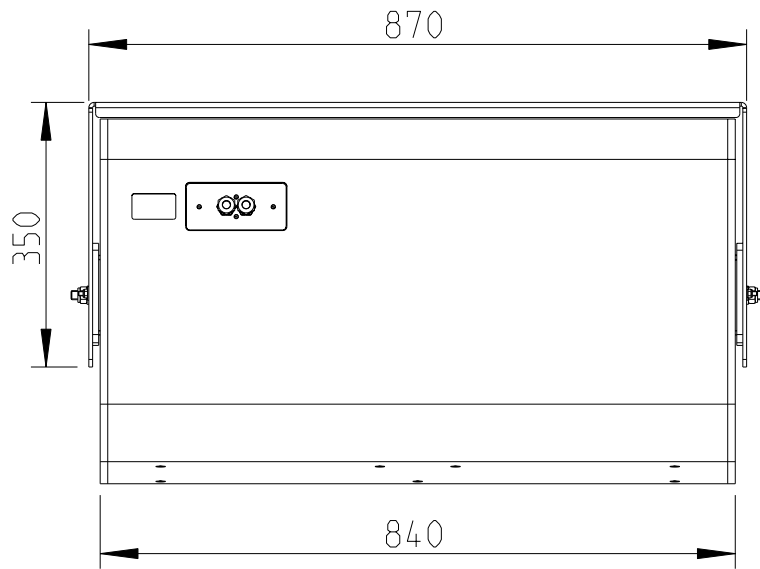
Bodensicht /
Bottom view



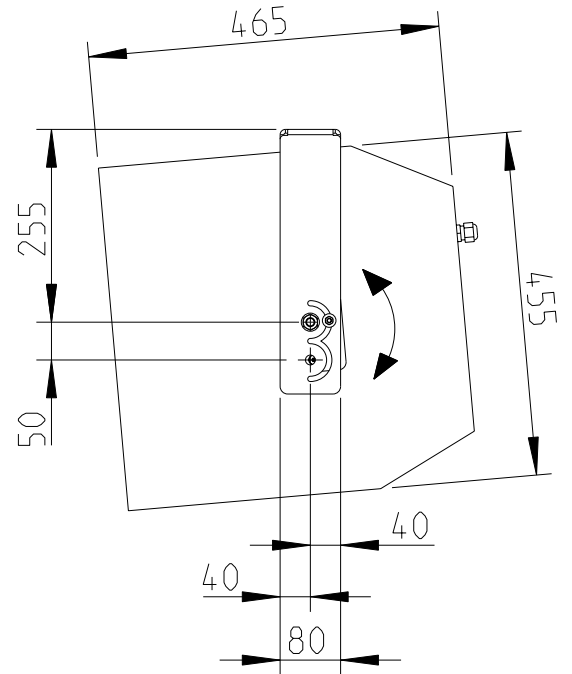
AT-661w

L-1023-21AA0

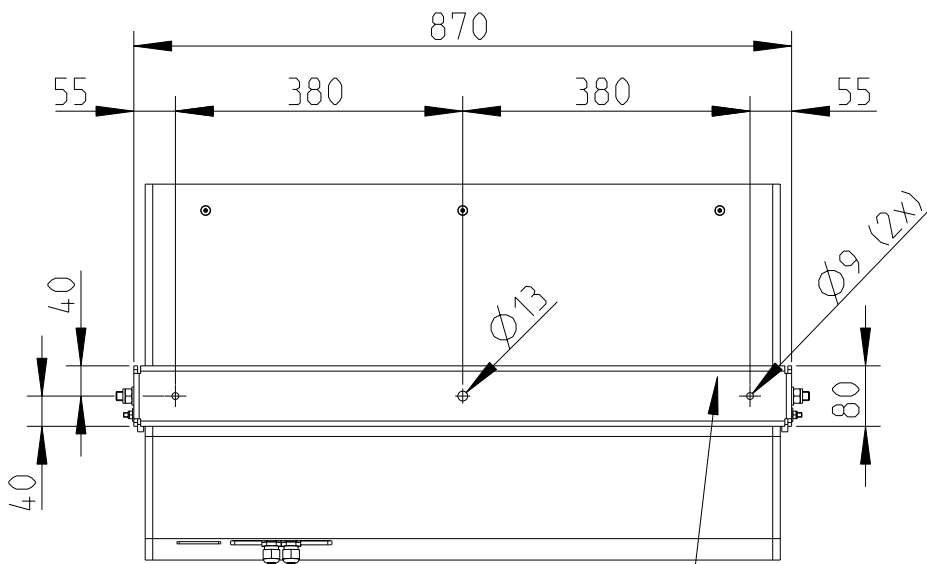
Vorderansicht /
Front side



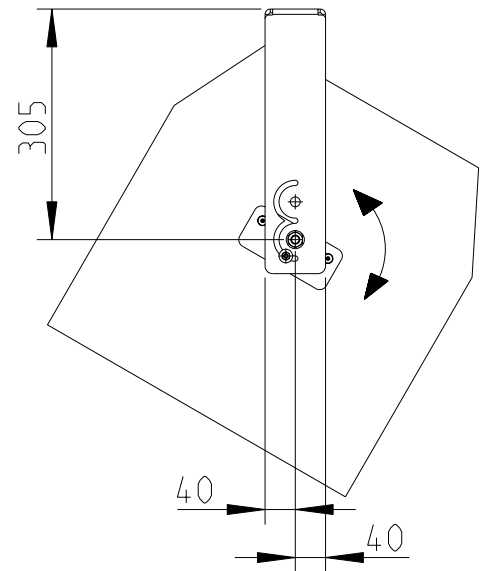
Seitenansicht /
Side view



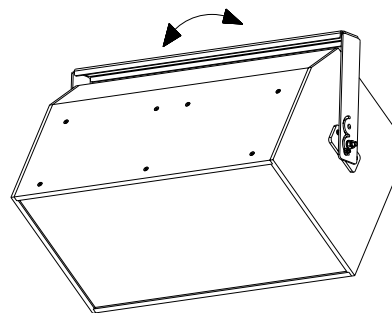
Draufsicht /
Top view



Seitenansicht /
Side view



QAT-661 Bestellnr. 8447-B0000
QAT-661 order number 8447-B0000

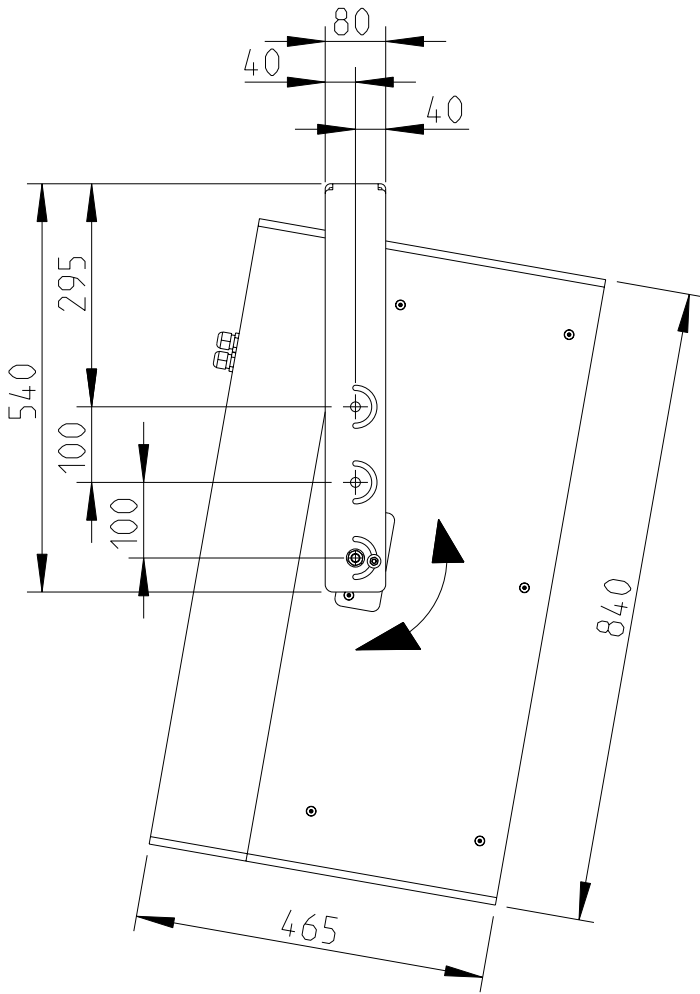


1:20

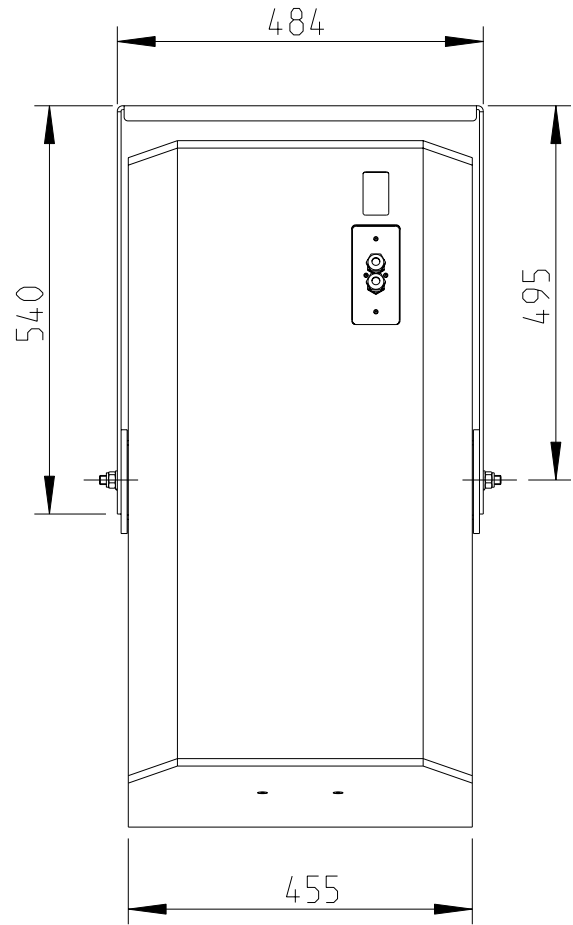


AT-661w &
QAT-661

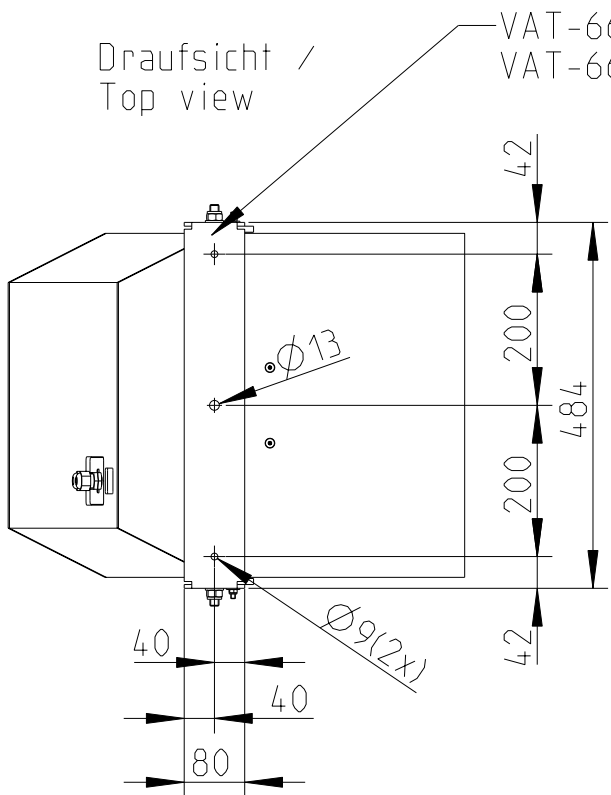
Vorderansicht /
Front view



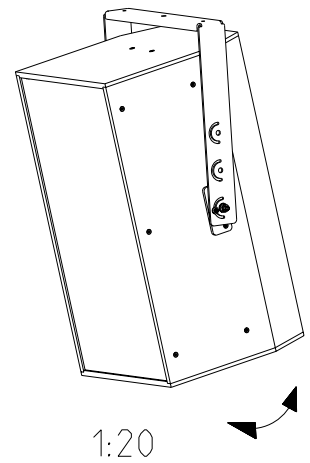
Seitenansicht /
Side view



Draufsicht /
Top view



VAT-661 Bestellnr. 8448-B0000
VAT-661 Order number 8448-B0000



AT-661w &
VAT-661

Fohhn Audio AG
Großer Forst 15
72622 Nürtingen
Deutschland

Tel. +49 7022 93323-0
Fax +49 7022 93324-0
www.fohhn.com
info@fohhn.com

