



Arc

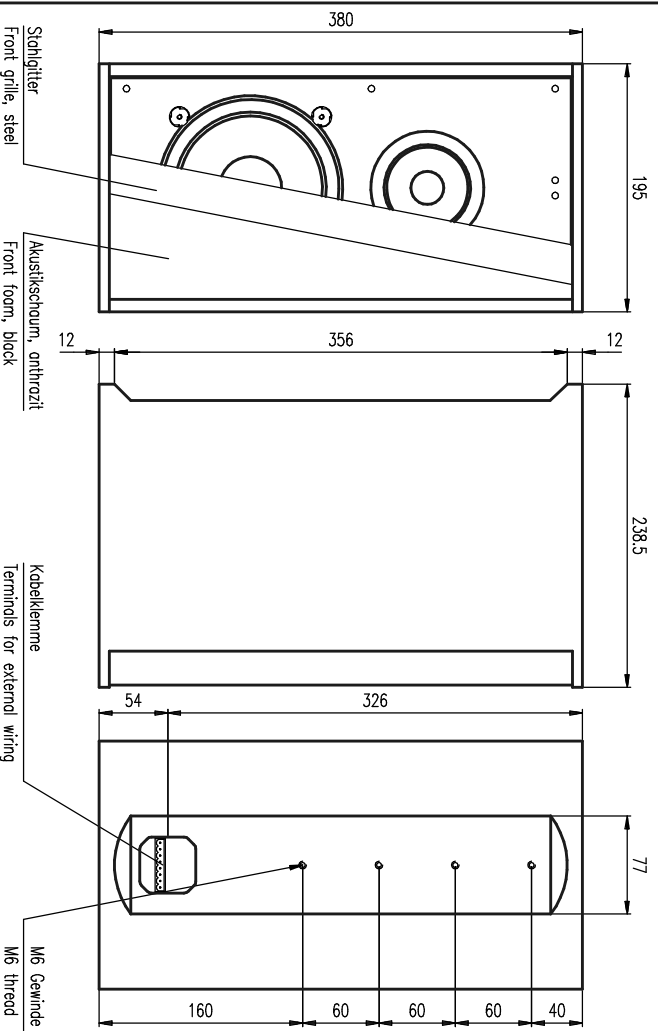
AT-061

2D Zeichnungen

Vorderansicht / Front view

Seitenansicht / Side view

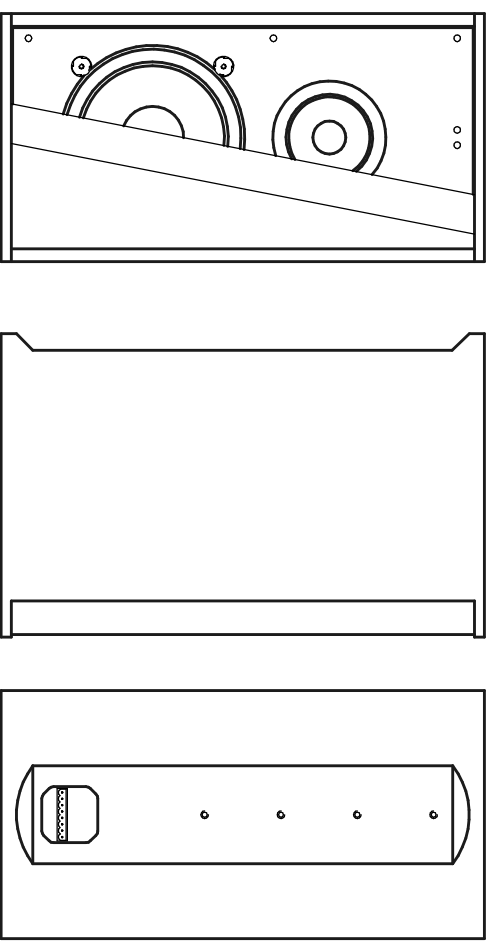
Rückansicht / Rear view



Vorderansicht / Front view

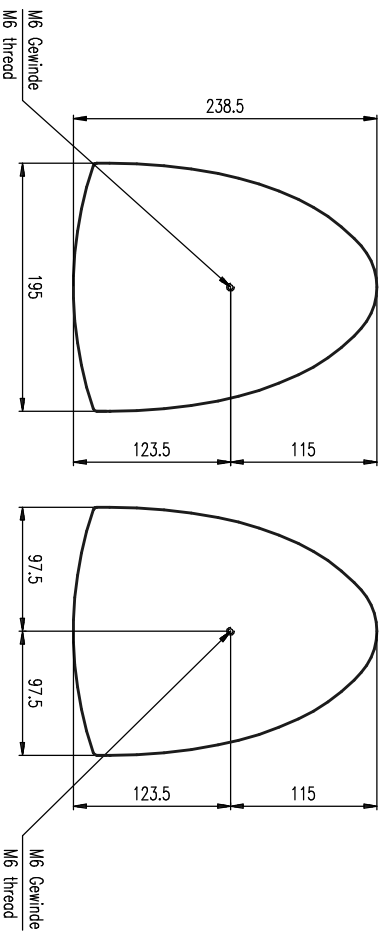
Seitenansicht / Side view

Rückansicht / Rear view



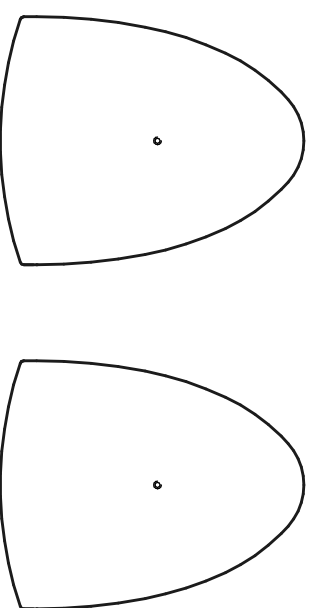
Draufsicht / Top view

Bodensicht / Bottom view



Draufsicht / Top view

Bodensicht / Bottom view



AT-061

L-1003-DOA00

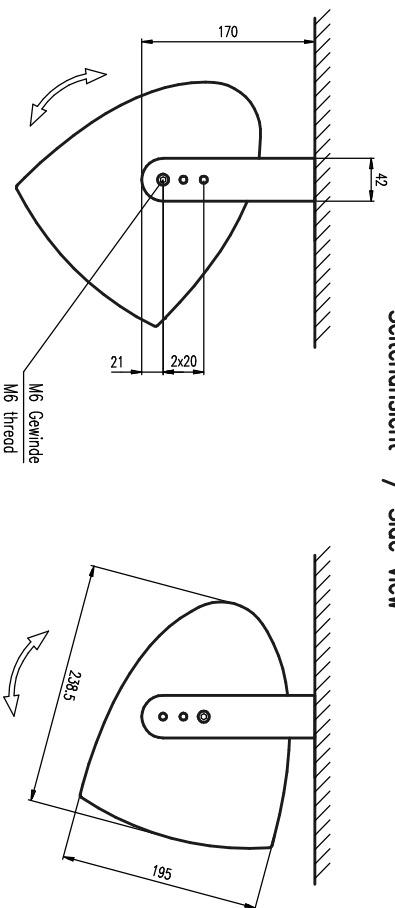


AT-061

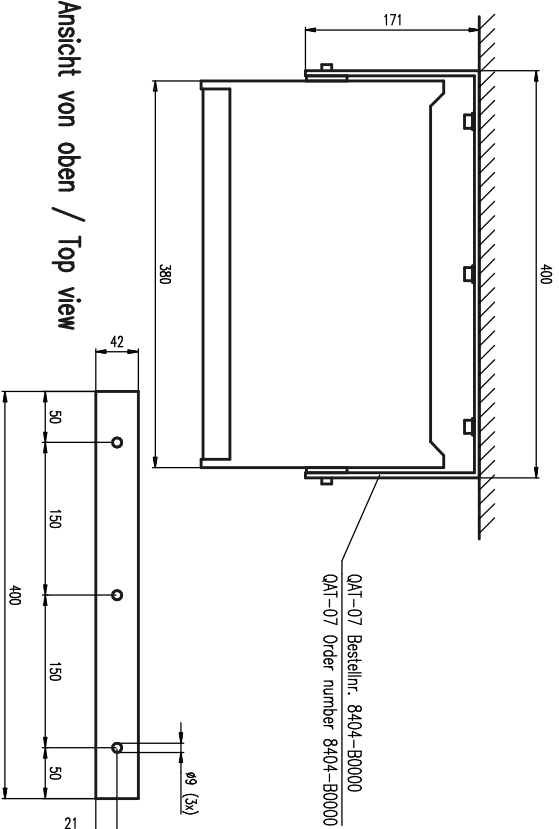
L-1003-DOA00

Deckenmontage / Ceiling mount

Seitenansicht / Side view



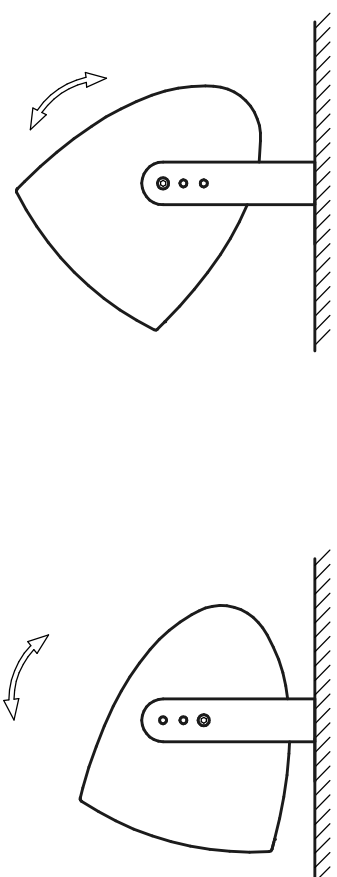
Vorderansicht / Front view



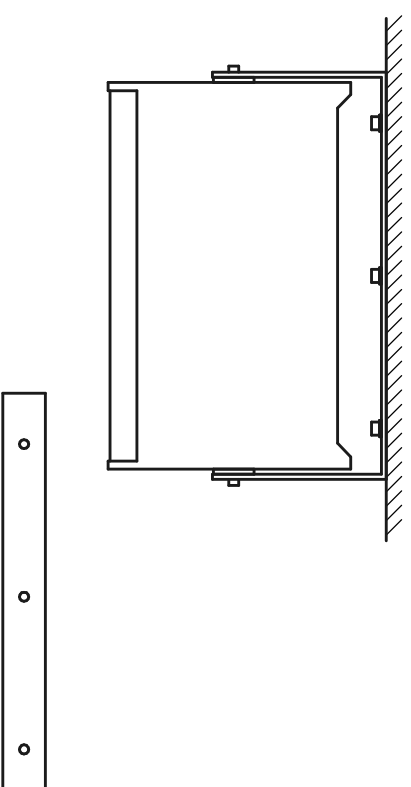
Ansicht von oben / Top view

Deckenmontage / Ceiling mount

Seitenansicht / Side view



Vorderansicht / Front view



Ansicht von oben / Top view

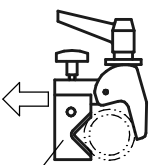


AT-061 & QAT-07



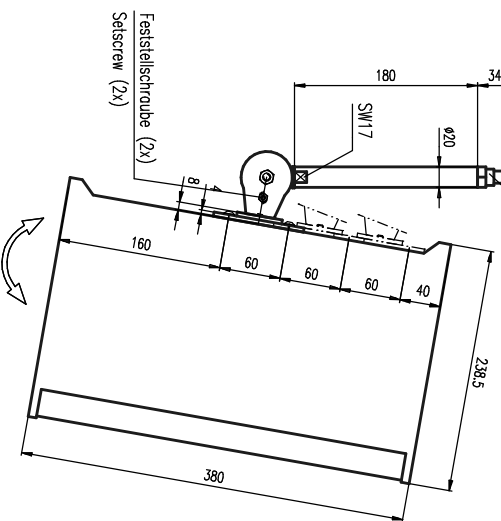
AT-061 & QAT-07

Seitenansicht / Side view

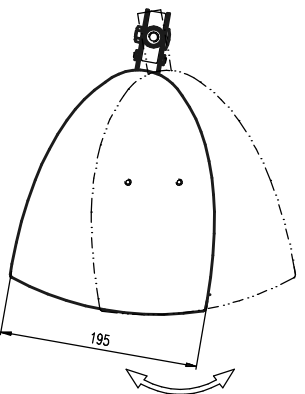


SupoClamp + Gewindestyphen 16mm
 Bestellnr. 8312-00000
 SupoClamp + stud 16mm
 Order number 8312-00000

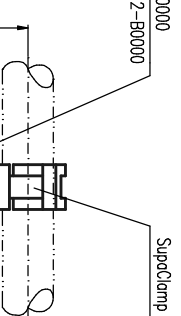
VAT-08 Bestellnr. 8412-B0000
 VAT-08 Order number 8412-B0000



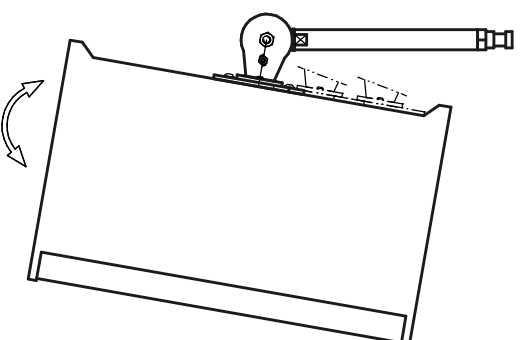
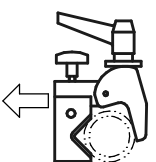
Draufsicht / Top view



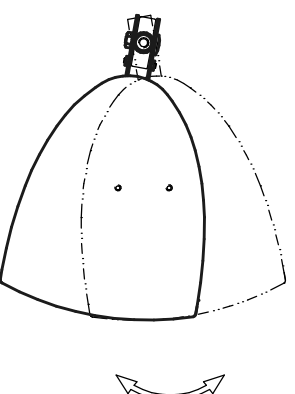
Rückansicht / Rear view



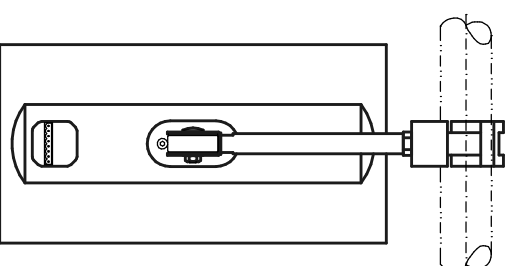
Seitenansicht / Side view



Draufsicht / Top view



Rückansicht / Rear view



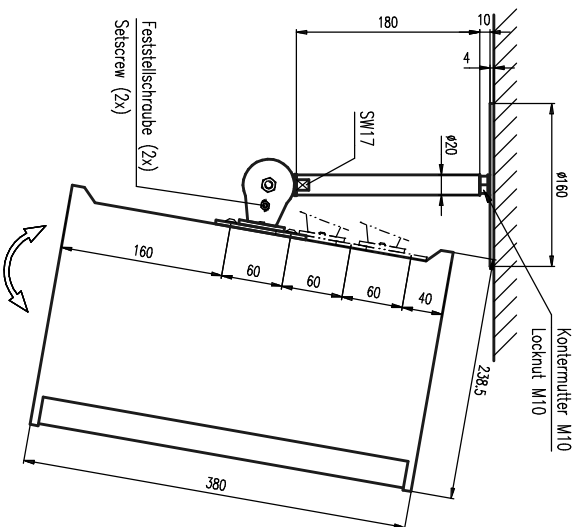
AT-061 & VAT-08



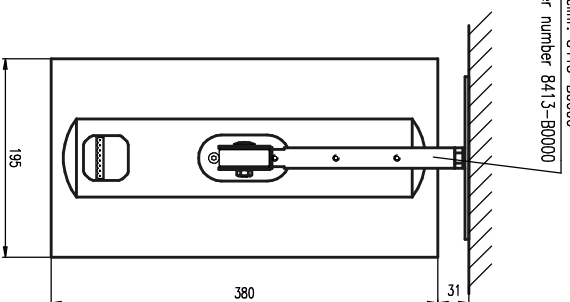
AT-061 & VAT-08

Deckenmontage / Ceiling mount

Seitenansicht / Side view

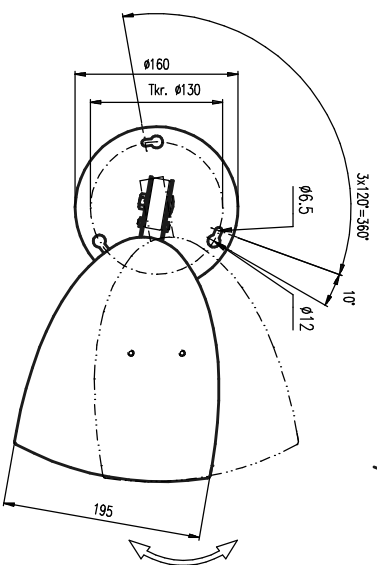


Rückansicht / Rear view



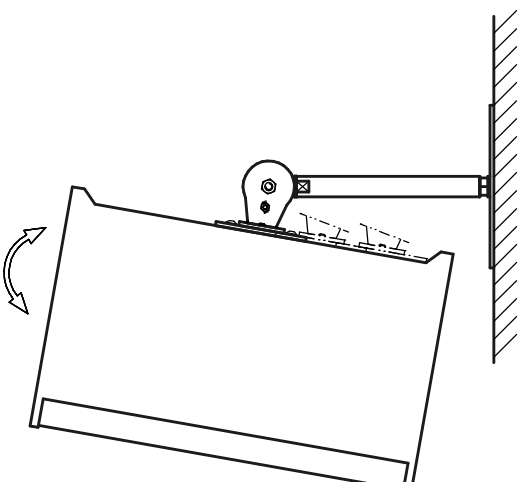
VAT-09 Bestellnr. 8413-B0000
VAT-09 Order number 8413-B0000

Bodensicht / Bottom view

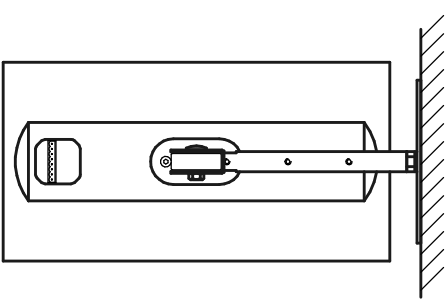


Deckenmontage / Ceiling mount

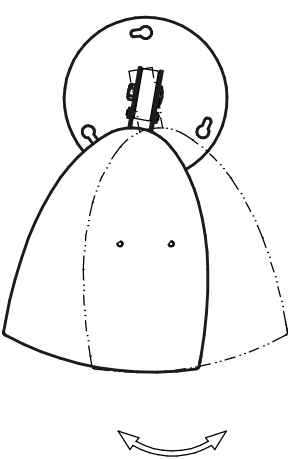
Seitenansicht / Side view



Rückansicht / Rear view



Bodensicht / Bottom view



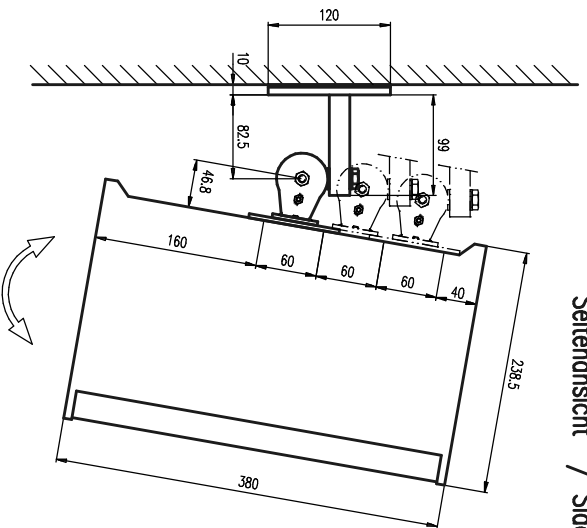
AT-061 & VAT-09



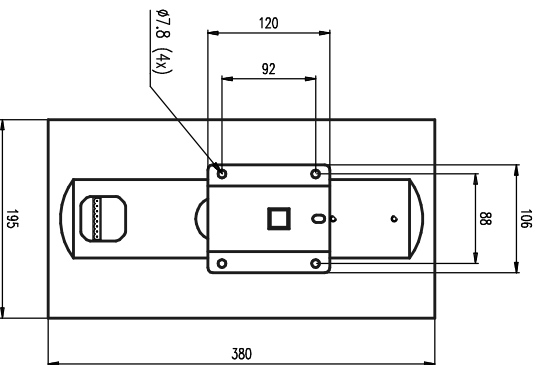
AT-061 & VAT-09

Wandmontage / Wall mount

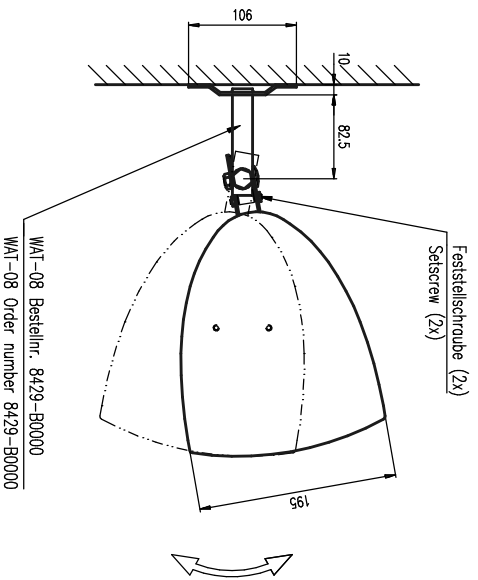
Seitenansicht / Side view



Rückansicht / Rear view



Draufsicht / Top view



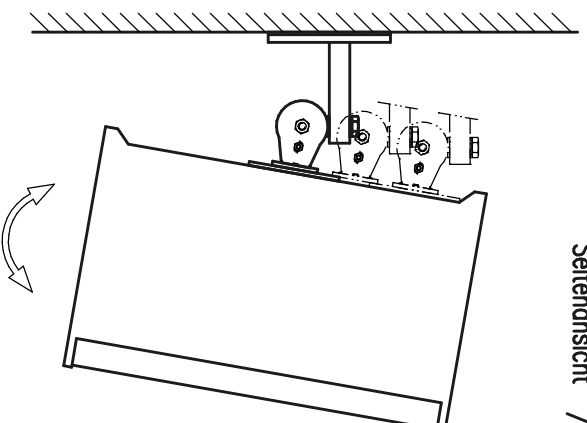
WAT-08 Bestellnr. 8429-80000
WAT-08 Order number 8429-80000



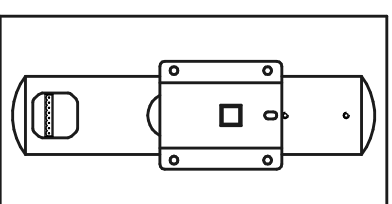
AT-061 & WAT-08

Wandmontage / Wall mount

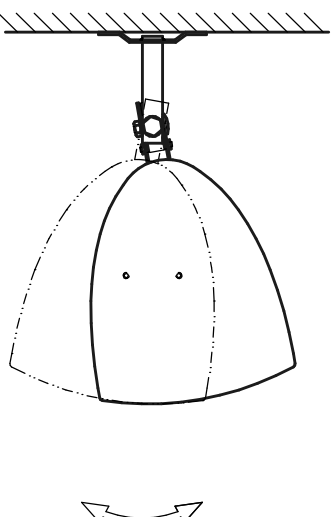
Seitenansicht / Side view



Rückansicht / Rear view



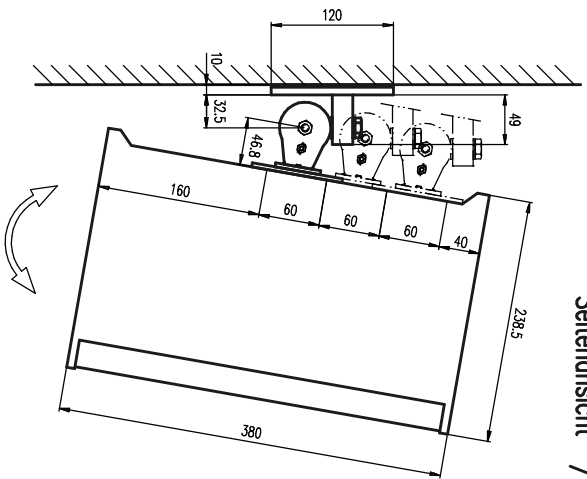
Draufsicht / Top view



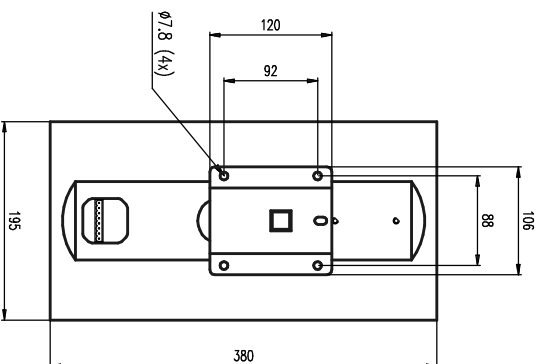
AT-061 & WAT-08

Wandmontage / Wall mount

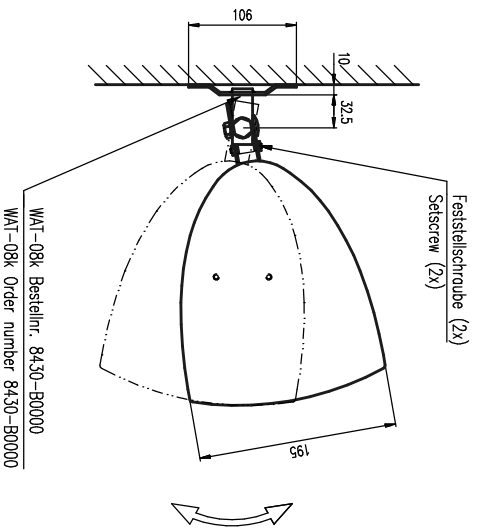
Seitenansicht / Side view



Rückansicht / Rear view



Draufsicht / Top view



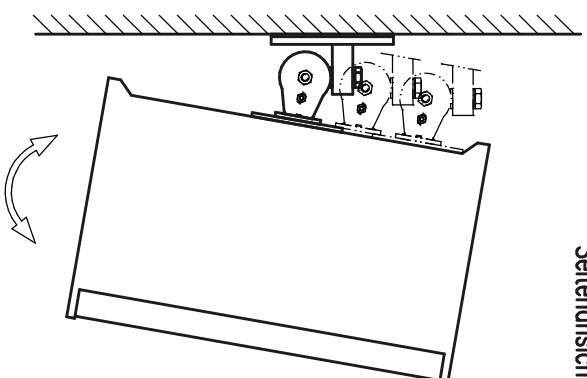
WAT-08K Bastelnr. 8430-B00000
WAT-08K Order number 8430-B00000



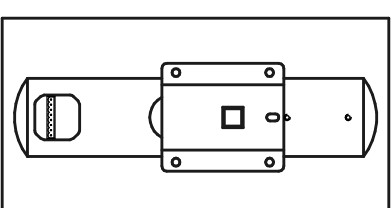
AT-061 & WAT-08K

Wandmontage / Wall mount

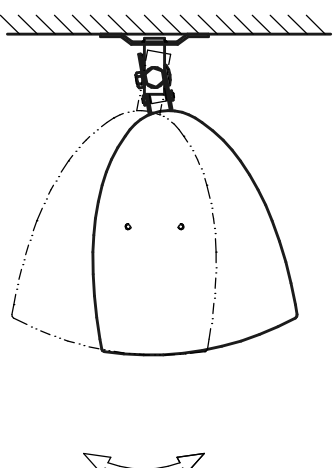
Seitenansicht / Side view



Rückansicht / Rear view



Draufsicht / Top view



AT-061 & WAT-08K

Fohhn Audio AG
Großer Forst 15
72622 Nürtingen
Deutschland

Tel. +49 7022 93323-0
Fax +49 7022 93324-0
www.fohhn.com
info@fohhn.com

