

TECHNISCHE DATEN /
TECHNICAL SPECIFICATIONS

PT-7

HOCHLEISTUNGS-ARRAY MID-HIGH-SYSTEM



PERFORM TOP

Beschreibung /
Description

Perform Top PT-7
Highpower Fullrange/Mid-High
PA-System, 2-way, hornloaded
time-aligned d' Apollito design,
MAN-flying system.

| | |
|---|------------------------------|
| Belastbarkeit / Power Rating | 1000W / 1600W* |
| Bestückung / Components | 2 x 12" / 2" CD hornloaded |
| Kennschalldruck / Sensitivity | 107dB |
| SPLmax. | 140dB |
| Übertragungsbereich / Freq. Resp. (-10dB) | 55Hz - 20kHz |
| Übertragungsbereich / Freq. Resp. (-3dB) | 75Hz - 20kHz |
| Abstrahlwinkel / Dispersion (HxV j-6dB) | 55° x 30° |
| Impedanz / Impedance | 4ohm |
| Maße (BxHxT) / Dimensions (WxHxD) | 59 x 90 x 68cm |
| Gewicht / Weight | 92kg |
| Strukturlack / Colour (structured) | schwarz / black |
| Schutzgitter / Grille | metal, foam backed |
| Gehäuse / Enclosure | rechteckig / rectangular |
| Anschluß / Connectors | 2 x CA-COM & 2 x NL4 Speakon |

Ausstattung /
Features

| | |
|---------------------------------------|------------------------------|
| Filter-Netzwerk / Passive X-over | Horn-EQ, protective circuit |
| Flugausrüstung / flying system | MAN-Stud-Plate, belt latches |
| Anti-Rutschmatte / Anti-slip mat | integrated in top side |
| Tragegriffe / Handles | 12 |
| Gleitschienen / Sliding rails | 2 |
| Rollen / Wheels | 4 black wheels |
| Gewinde f. Distanzr. / Thread inserts | - |
| Hochständerflansch / Pole hole | - |

Zubehör /
Accessoires

| | |
|----------------------------------|-----------------------------|
| Flugzubehör / Flying accessories | MAN big stud |
| Zurrgrurt / Securing Strap | 50mm, 6m, ratchet |
| Cradle | versatile Cradle by ATM |
| Stacking Gurt / Stacking belt | 50mm, 6m, ratchet |
| Ketten / Chains | metal, black, max. load: 1t |

*peak 20ms



>Beschreibung / Description<

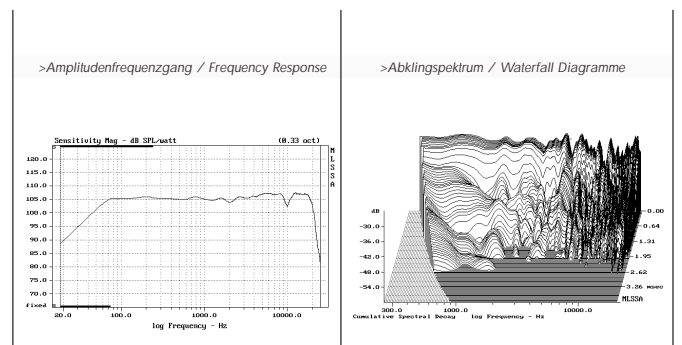
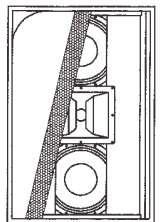
PERFORM TOP PT-7 ist ein vollständig horngeladenes Hochleistungs-Beschallungssystem mit zwei symmetrisch gestackten 12"-Hochleistungschassis und einem 2"-Neodym-Treiber mit Constant-Directivity-Horn. Durch die phasenoptimierte und laufzeitkorrigierte Lautsprecheranordnung nach d' Apollito wird ein definiertes Abstrahlverhalten mit exzellenter Richtwirkung, hoher Reichweite und naturgetreuer Übertragungsqualität erzielt. PERFORM TOP PT-7 eignet sich damit hervorragend für Clusteranwendungen und erzielt auch in akustisch problematischen Räumen sehr gute Übertragungsergebnisse. Das 2-Wege-System verfügt über ein aufwendiges Filternetzwerk mit elektronischen Hochtenschutz-Schutz-Schaltungen. Serienmäßig ausgestattet mit MAN-Flugausrüstung mit Gurtlaschen, flexiblem Anschlußfeld mit Speakon- und CA-COM-Anschlüssen, Grip-Master Antirutschmatte, black wheels und 6 eingefrästen, ergonomischen Transportgriffen.

Large high-performance PA-speaker system with two hornloaded 12" bass-mid speakers and a special 2" Neodym CD horn/driver combination. Time-aligned speaker design in d'Appolito principle. Excellent directivity. Outstanding speech comprehension, even in rooms with poor acoustics. For fullrange applications or as mid-high system in combination with Perform Sub PS-7. Integral crossover with electronic high-frequency protection circuit. Safety-approved MAN flying equipment with belt latches for flown applications.

>Zubehör / Accessories<

MAN Flugsystem für geflogene Anwendungen.
Hochwertig verarbeitete, robuste Transporthaube
FC•7PRO RoadLine Multiband System Controller

*Padded high-quality cover
Safety-approved MAN flying equipment with belt
latches for flown applications.
FC•7PRO RoadLine multiband system controller*



MASSE /
DIMENSIONS

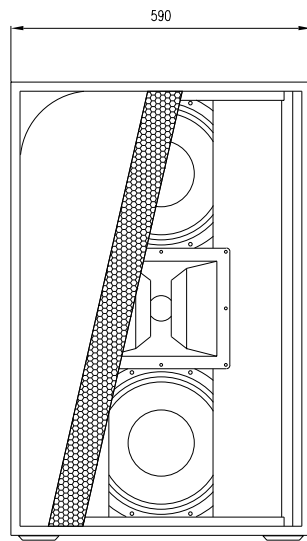
PT-7

HOCHLEISTUNGS-ARRAY MID-HIGH-SYSTEM

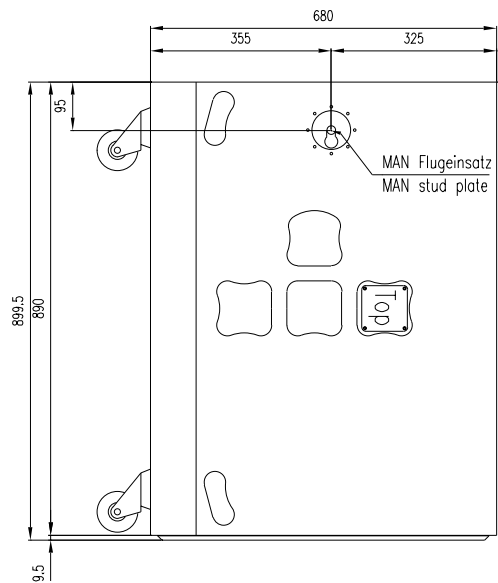
PERFORM TOP

>Lautsprecher System<
>Loadspeaker system<

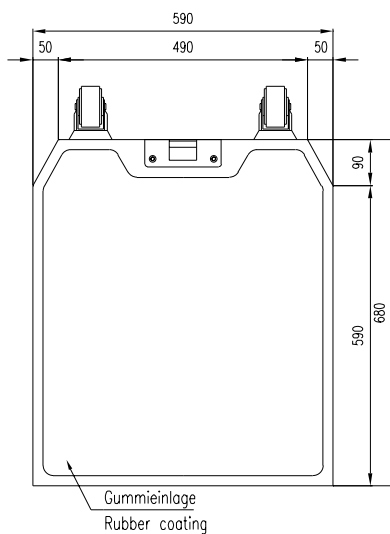
Vorderansicht / Front view



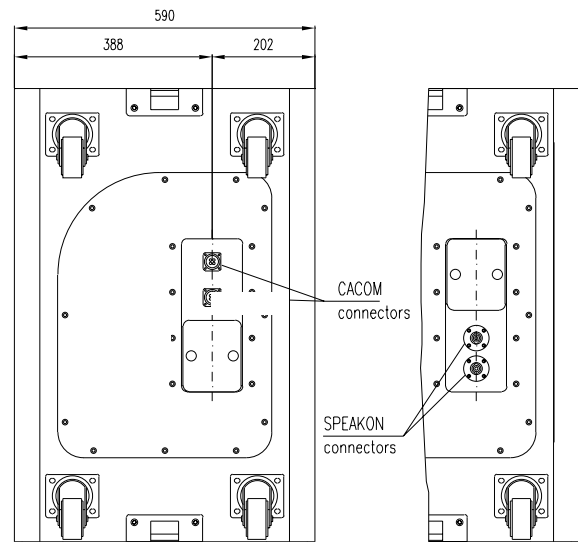
Seitenansicht / Side view



Draufsicht / Top view



Rückansicht / Rear view



Anschlußabdeckung in Stellung CACOM
Connector cover in CACOM position

Anschlußabdeckung in Stellung SPEAKON
Connector cover in SPEAKON position

Sound.Innovation.Design