

Easy Port-Series

Kabellose Lautsprechersysteme



FP2 slave

Mehr Flexibilität bei der Beschallung zusätzlicher Bereiche.

Die Easy Port FP2 slave ist ein passiver Zusatzlautsprecher zum Anschluss an aktive Lautsprechersysteme FP2 Pro / CD oder ein ADESSO Rednerpult mit Aktiv-Elektronik.



Einfacher Anschluss mit einem Speakonkabel.

Ausführung

Die FP2 slave ist mit einer speziellen 2-Wege Frequenzweiche mit elektronischem Hochtonschutz ausgestattet und entspricht akustisch und designtechnisch der FP2 Pro.

Der Lautsprecher wird mittels eines Speakonkabels an eine hierfür vorbereitete FP2 Pro / FP2 CD angeschlossen. Diese versorgt die Easy Port FP2 slave mit der nötigen Verstärkerleistung.

Anwendung

Beschallung zusätzlicher Bereiche und größerer Personenzahlen. (Breitere Abstrahlung, Beschallung von Nebenbereichen, entgegengesetzte Beschallungsrichtung)

Technische Daten

Belastbarkeit	120W
Bestückung	8" / Hochtöner mit Kurzhorn
Kennschalldruck 1W / 1m	100dB
SPL peak	125dB
Übertragungsbereich (-6dB)	65Hz - 20kHz
Abstrahlwinkel	80° x 80°
Maße (BxHxT)	24 x 51 x 27cm
Gewicht ca.	9kg
Standardfarbe	schwarz



Regenhaube
Höchst schalldurchlässig.
Optimaler Schutz vor
Feuchtigkeit und Staub.



Gepolsterte Tragetaschen
Idealer Schutz und einfacher
Transport. Aus sehr robustem
Material. Elegante Optik.
Seitenfach für Mikrofone und
Netzkabel. 2 Trageriemen.
Tragegurt.



**Boxenhochständer
economy**
Lautsprecher lassen sich damit
optimal ausrichten und
sicher positionieren.



SHP2 Stativgabel
SHP2 Stativgabel für FP2
mit Stativadapter Ø 36 mm
abschraubbar



Tragetasche für 2 Stative
Bequemer Transport von
Boxen- und Mikrofonstativ.



Music Tray
Ablage für tragbare Zuspielderäte
und Mikrofon, einfache Montage
am Boxenhochständer. Alu.

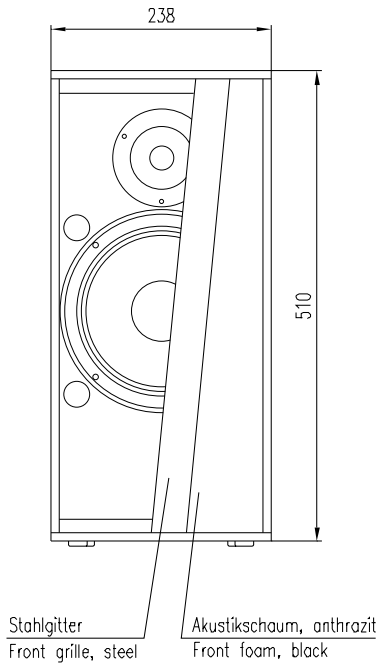


WHP1 Wandhalterung
Einfacher Wandhalter
mit Stativzapfen.

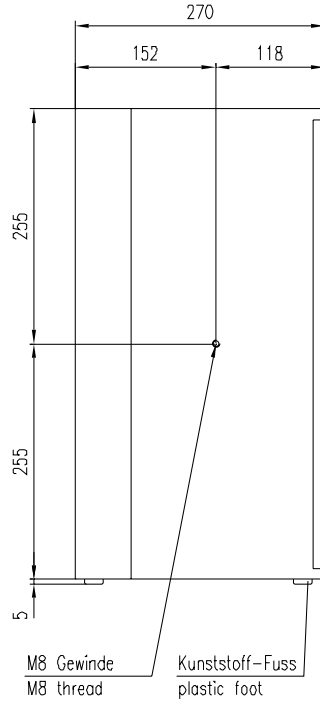


WHP2 Wandhalterung
Zur festen Installation und opti-
mal auf die Zuhörer ausrichten.

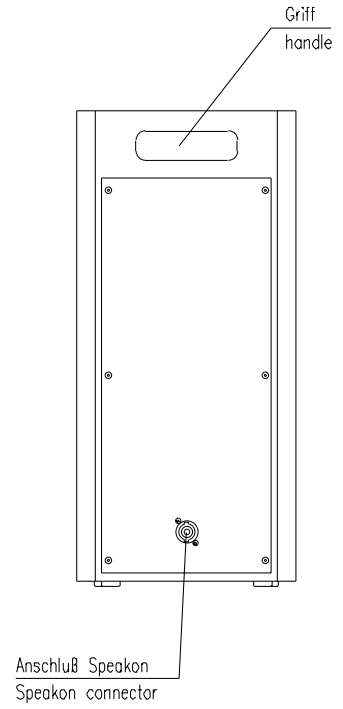
Vorderansicht



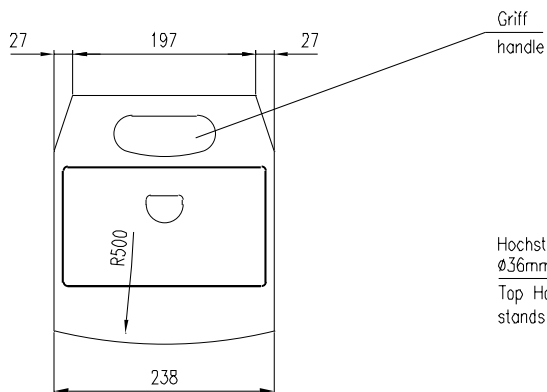
Seitenansicht



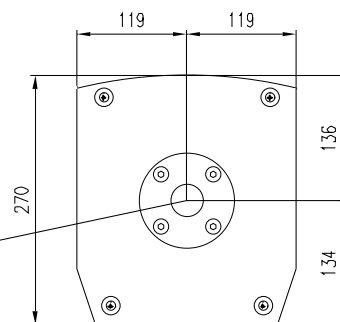
Rückansicht



Draufsicht

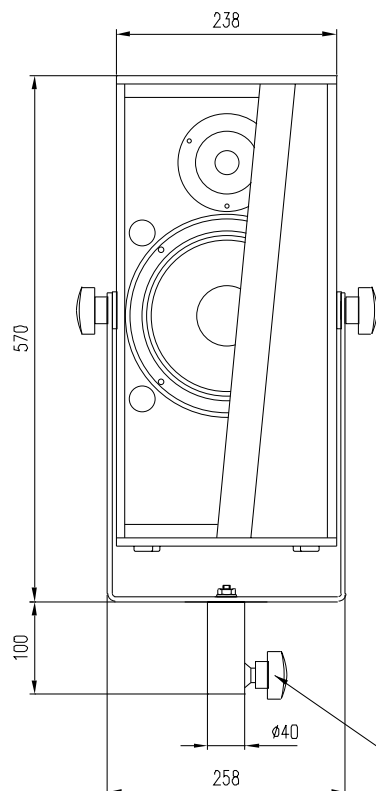


Bodensicht

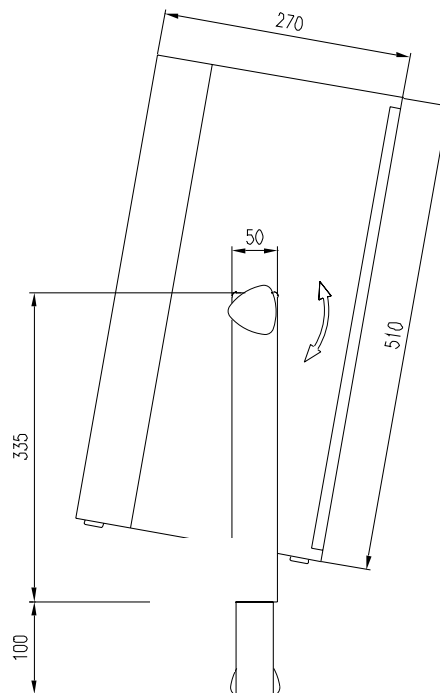


FP2 slave – Montage an Stativgabel SHP2

Vorderansicht

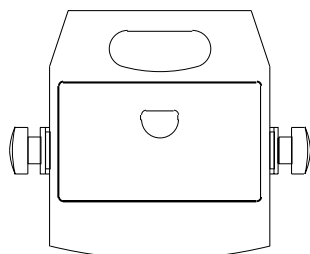


Seitenansicht

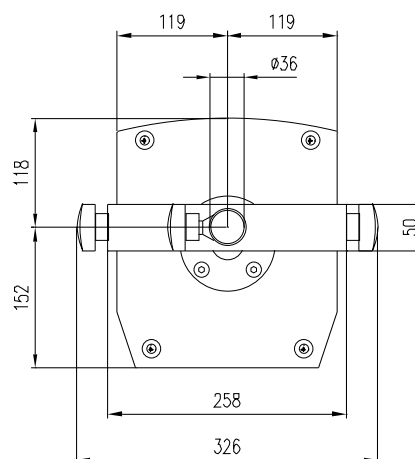


SHP2 mit Stativadapter ø36mm
Bestellnr. 851 021
SHP2 with standadapter ø36mm
Order number 851 021

Draufsicht

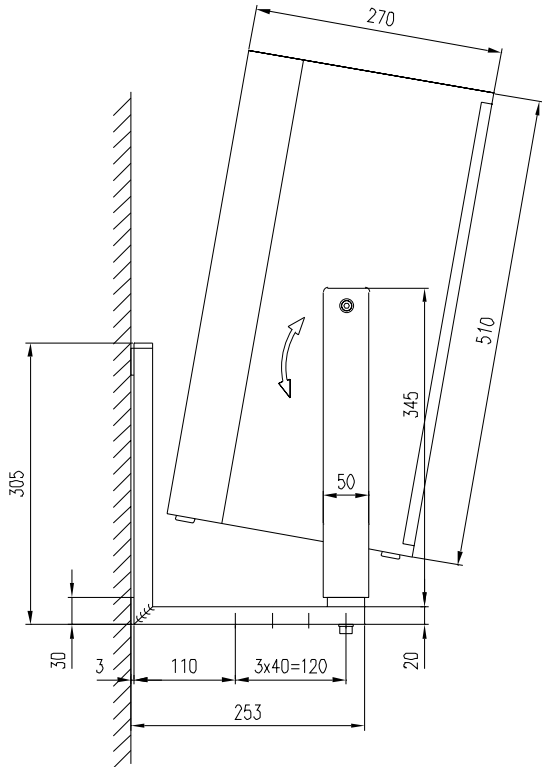


Bodenansicht

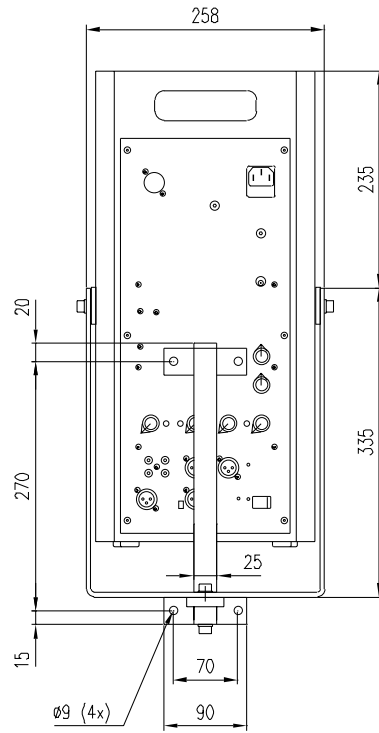


FP2 slave – Wandmontage mit WHP2

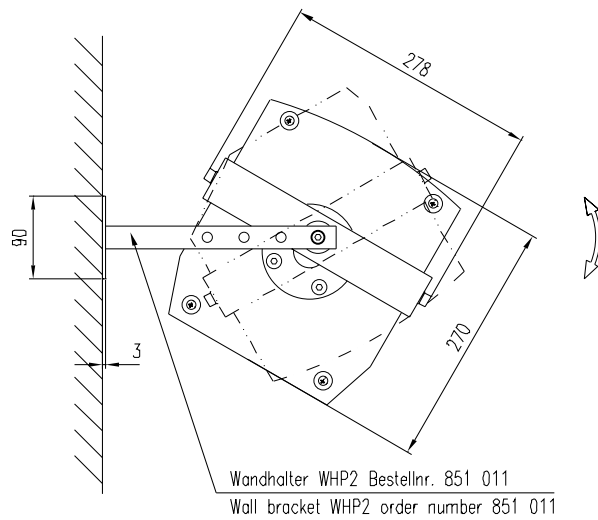
Vorderansicht



Rückansicht



Bodenansicht



Wandhalter WHP2 Bestellnr. 851 011
Wall bracket WHP2 order number 851 011

SOUNDS PERFECT. IS PERFECT.

Fohhn Audiosysteme überzeugen. Ihr Ohr. Ihr Auge. Und Ihren Verstand.



■ German quality
■ engineered and made
■ by Fohhn®

Fohhn Audio AG

Hohes Gestade 3-7
72622 Nürtingen
Germany

Tel. +49 7022 93323-0

Fax +49 7022 93324-0

www.fohn.com

info@fohn.com