

Direct-Media

Aktiv-Lautsprecher



Direct-Media

Die kompakte, netzbetriebene Aktivbox ist als mobiles oder festinstalliertes Beschallungssystem prädestiniert für AV-, Konferenz- und Vortragsveranstaltungen.



Ausführung

Die Direct-Media ist ein kompakter Aktiv-Lautsprecher mit eingebautem 2-Kanal-Mixer und prozessorgesteuertem 100W-Verstärker. Bestückt ist das hochwertige 2-Wege-Beschallungssystem mit einem leistungsstarken 8"-Konuslautsprecher und einem perfekt abgestimmten Hochtonsystem. Die Direct-Media besticht durch ihren klaren Sound mit sehr guter Sprachverständlichkeit und hoher Rückkopplungssicherheit. Der integrierte Mixer ist mit einem symmetrischen Mikrofoneingang (XLR, 15V-Phantomspeisung), einem Lineeingang und einer wirkungsvollen 2-Band-Klangregelung ausgestattet. Die Prozessorsteuerung schützt das System wirkungsvoll vor Überlastungen.

Die Direct-Media ist mit einem widerstandsfähigen, schwarzen Strukturlack versehen. Ein stabiles Metall-Schutzgitter mit Akustik-Frontschaum schützt das System vor mechanischen Beeinträchtigungen. Der eingefräste Tragegriff und die als Zubehör erhältliche Tragetasche ermöglichen einen bequemen Transport.

Technische Daten

Verstärkerleistung	100W (RMS)
Bestückung	8"/ Hochtöner
Kennschalldruck 1W/1m	98dB
SPL max.	120dB
Übertragungsbereich	80 Hz - 20 kHz
Abstrahlwinkel (HxV)	80° x 80°
Mixereingänge	1x Mikro, XLR sym., 1 kOhm Phantomspeisung 15 V 1x Line, Klinke, 10 kOhm 2x Cinch, Monosumme
Mixerausgang	1x Klinke, Linepegel 600 Ohm

Anwendung

Das System ist für professionelle Sprach- und Musikübertragungen bei äußerst schnellen Aufbauzeiten konzipiert. Der elegante Lautsprecher ist als mobiles oder festinstalliertes Beschallungssystem prädestiniert für AV-, Konferenz- und Vortragsveranstaltungen.

Das asymmetrische Gehäuse mit 55°-Winkel ermöglicht auch den Einsatz als Aktiv-Monitorssystem. Ein eingebauter 36mm-Stativflansch und M8-Gewindeinsätze zur Befestigung von Wandhalter oder Stativgabel gewährleisten die optimale Positionierung der Lautsprecherbox.

Klangregelung	Bass, Höhen (shelving)
Prozessorfunktionen	Autolimiter / Subsonic
Maße (BxHxT)	24 x 34 x 23 cm
Gewicht	7 kg
Standardfarbe	schwarz
Netzanschluß IEC	230V AC / 50-60 Hz
Ground-Lift-Schalter	



Gepolsterte Tragetaschen

Idealer Schutz und einfacher Transport. Aus sehr robustem Material. Elegante Optik. Seitenfach für Mikrofone und Netzkabel. 2 Trageriemen. Tragegurt.



Boxenhochständer economy

Lautsprecher lassen sich damit optimal ausrichten und sicher positionieren.



Music Tray

Ablage für tragbare Zuspielgeräte und Mikrofon, einfache Montage am Boxenhochständer. Alu.



SHM1 Stativgabel

Mit Stativadapter Ø 36 mm abschraubbar



Tragetasche für 2 Stativ

Bequemer Transport von Boxen- und Mikrofonstativ.



WHP1 Wandhalterung

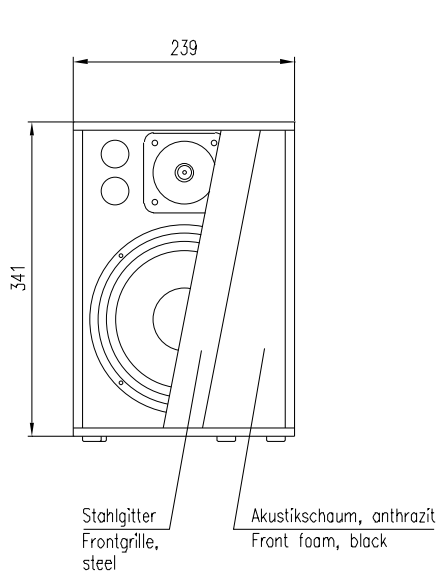
Einfacher Wandhalter mit Stativzapfen.



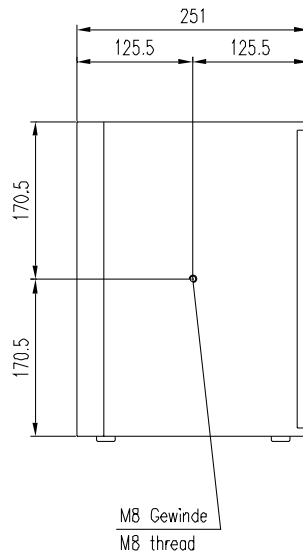
WHM1 Wandhalterung

WHM1 Wandhalter (Box schwenk- u. neigbar)

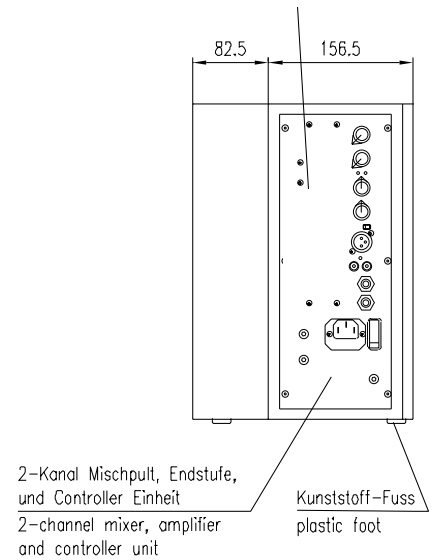
Vorderansicht



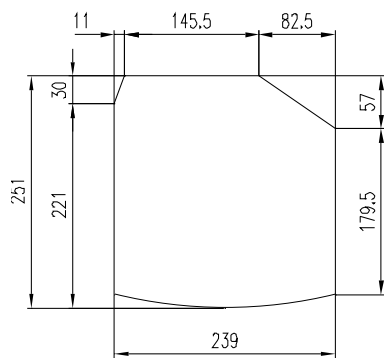
Seitenansicht



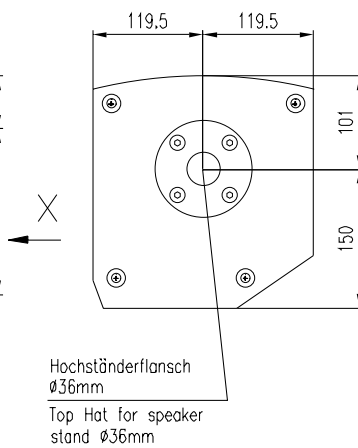
Rückansicht



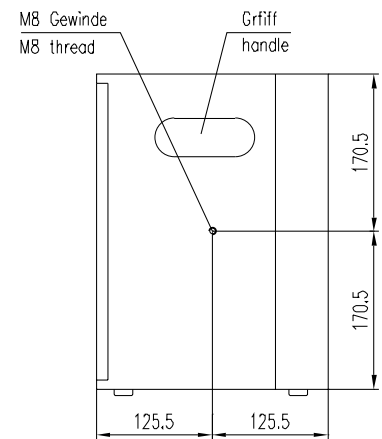
Draufsicht



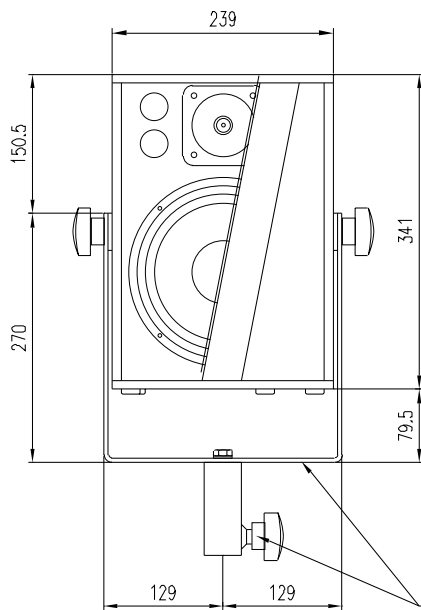
Bodensicht



Ansicht X

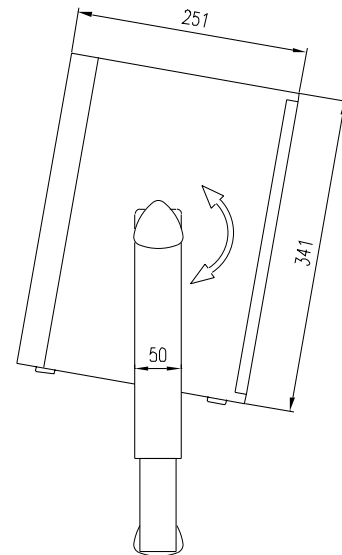


Vorderansicht

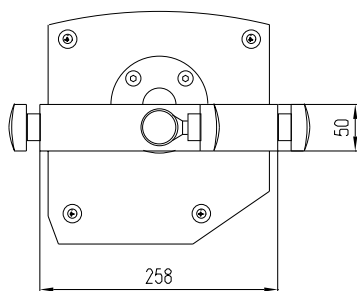


SHM1 mit Stativadapter Ø36mm
Bestellnr. 851 031
SHM1 with standadapter Ø36mm
Order number 851 031

Seitenansicht

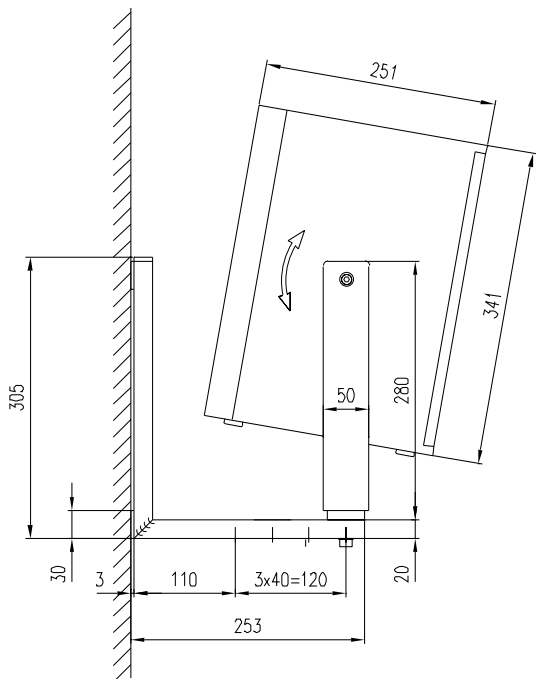


Bodenansicht

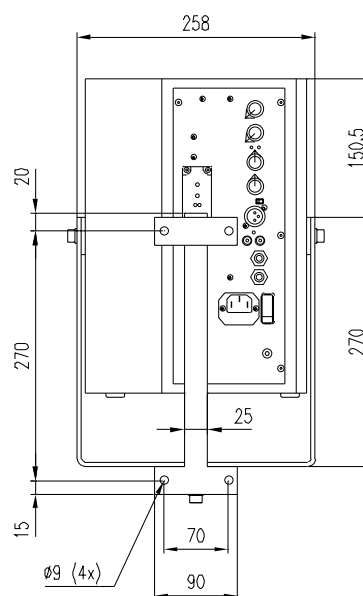


Wandmontage mit WHM1

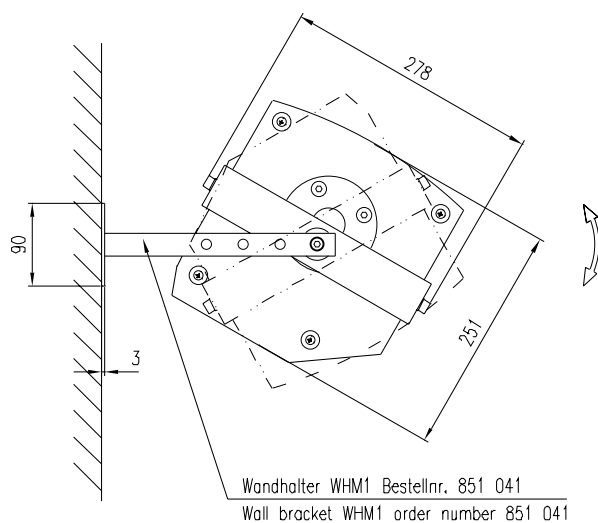
Vorderansicht



Seitenansicht

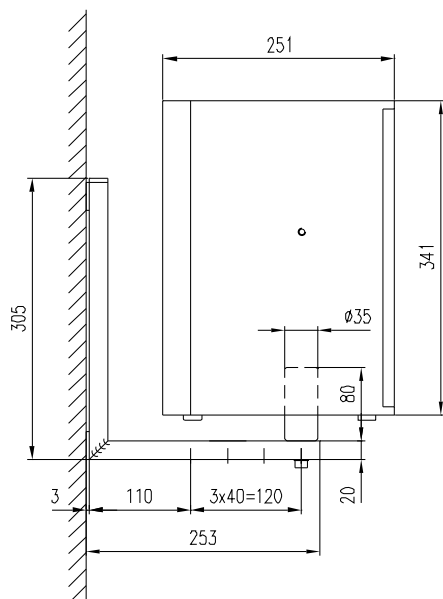


Bodenansicht / Bottom view

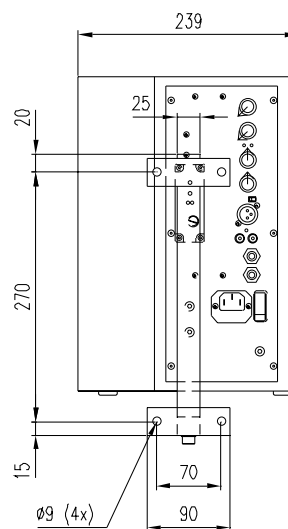


Wandmontage mit WHP1 (Direct-Media abnehmbar)

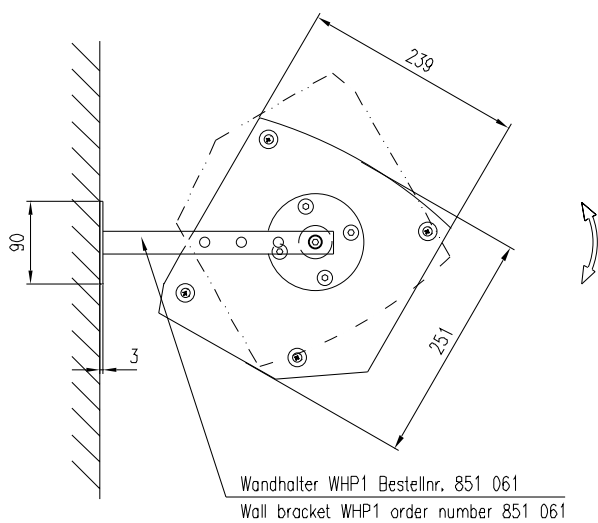
Seitenansicht



Rückansicht

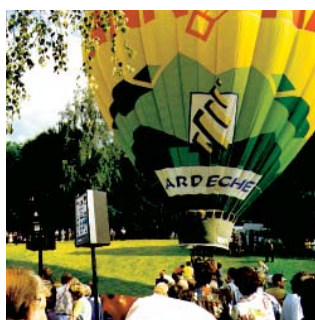


Bodenansicht



SOUNDS PERFECT. IS PERFECT.

Fohhn Audiosysteme überzeugen. Ihr Ohr. Ihr Auge. Und Ihren Verstand.



■ German quality
■ engineered and made
■ by Fohhn®

Fohhn Audio AG

Hohes Gestade 3-7
72622 Nürtingen
Germany

Tel. +49 7022 93323-0

Fax +49 7022 93324-0

www.fohn.com

info@fohn.com